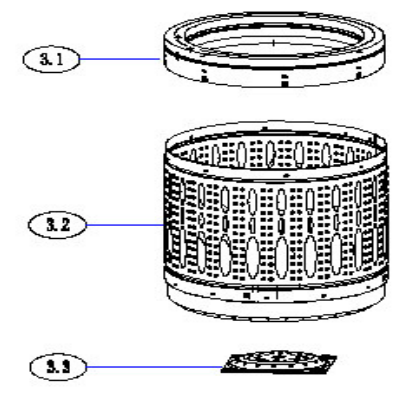
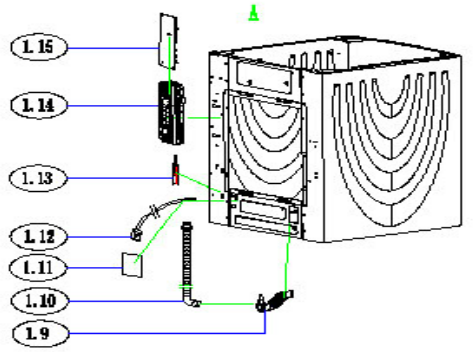


a: Top Cover Subassembly



b: Spin Tub Subassembly

c: Outer Tub Subassembly

