

Panasonic

Wet/Dry Rechargeable Shaver for Ladies
Afeitadora recargable de uso humectado/seco para damas

Operating Instructions Instrucciones de funcionamiento

Model No. ES2205
Modelo No. ES2205



Before operating this unit, please read these instructions completely.
Antes de utilizar esta unidad, por favor lea estas instrucciones en su totalidad.

IMPORTANT SAFETY INSTRUCTIONS

When using an electrical appliance, basic precautions should always be followed, including the following:

Read all instructions before using this appliance.

DANGER To reduce the risk of electric shock:

1. Do not reach for the appliance that has fallen into water.
2. Do not place or store charging adaptor where it can fall into a tub or sink. Do not place in or drop into water or other liquid.
3. Before charging the shaver, wipe off any moisture from the shaver and charging adaptor. Always handle with dry hands.
4. Always charge the shaver in a cool, dry place.
5. Except when charging, always unplug the charging adaptor from the electrical outlet.
6. Unplug this appliance before cleaning.

WARNING To reduce the risk of burns, fire, electric shock, or injury to persons:

1. Close supervision is necessary when this shaver is used by, on or near children or invalids.
 2. Use this appliance only for its intended use as described in this manual. Do not use attachments not recommended by the manufacturer.
 3. Never operate this appliance if it has a damaged plug, if it is not working properly, if it has been dropped or damaged.
 4. Never drop or insert any object into any opening.
 5. Do not use outdoors or operate where aerosol (spray) products are being used or where oxygen is being administered.
 6. Do not use this shaver with damaged shaving blades and/or foil, as facial injury may occur.
- Return the appliance to a service center for examination and repair.

SAVE THESE INSTRUCTIONS

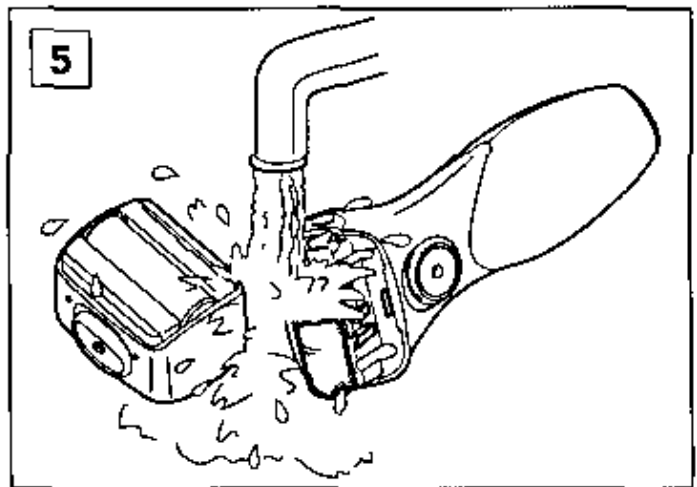
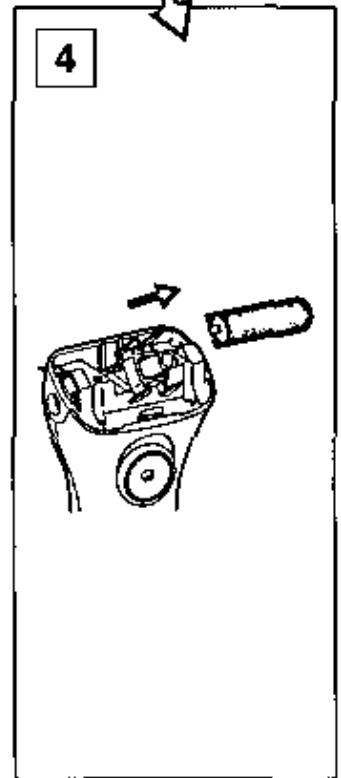
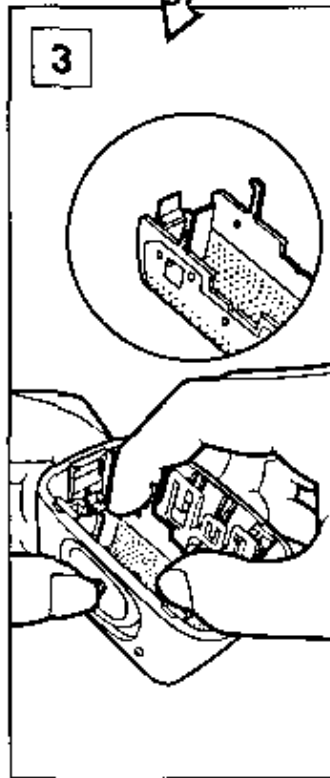
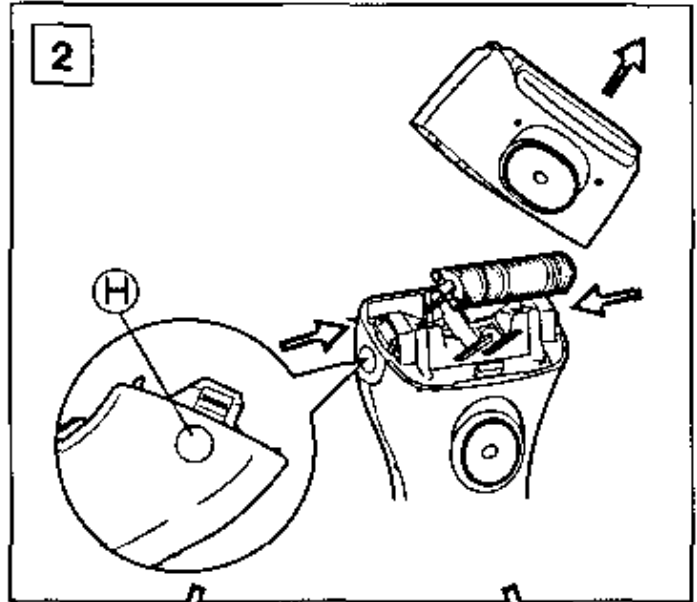
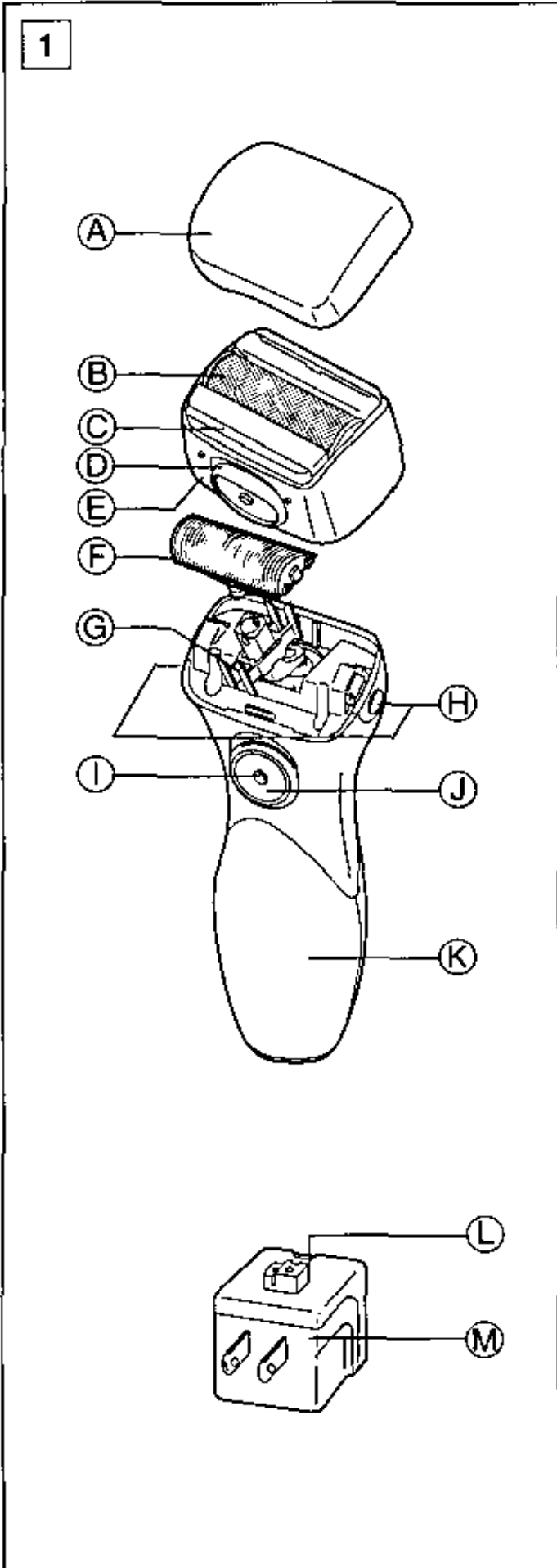
Index

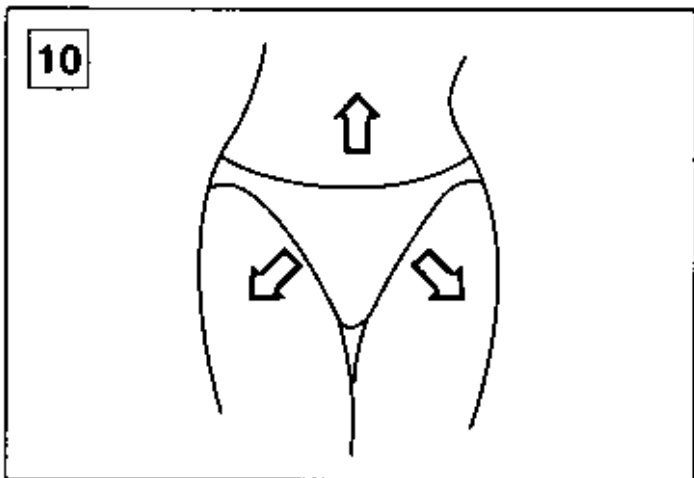
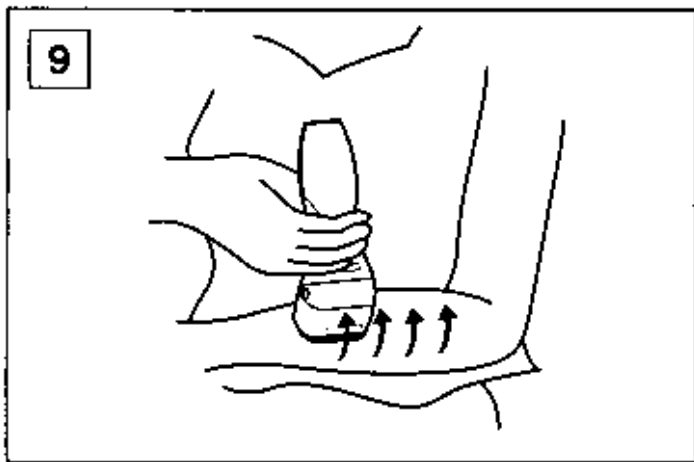
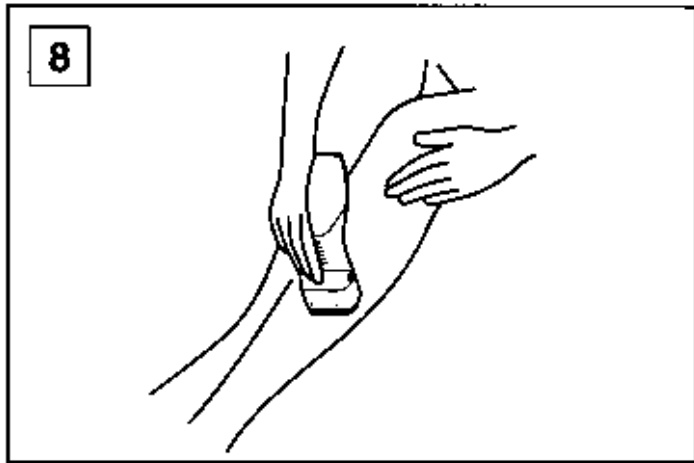
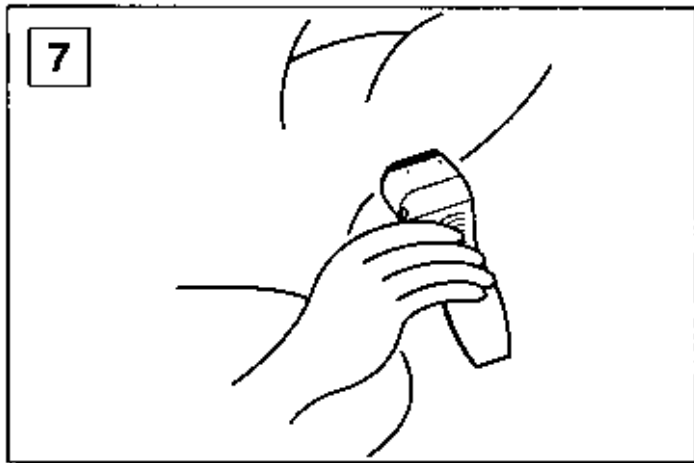
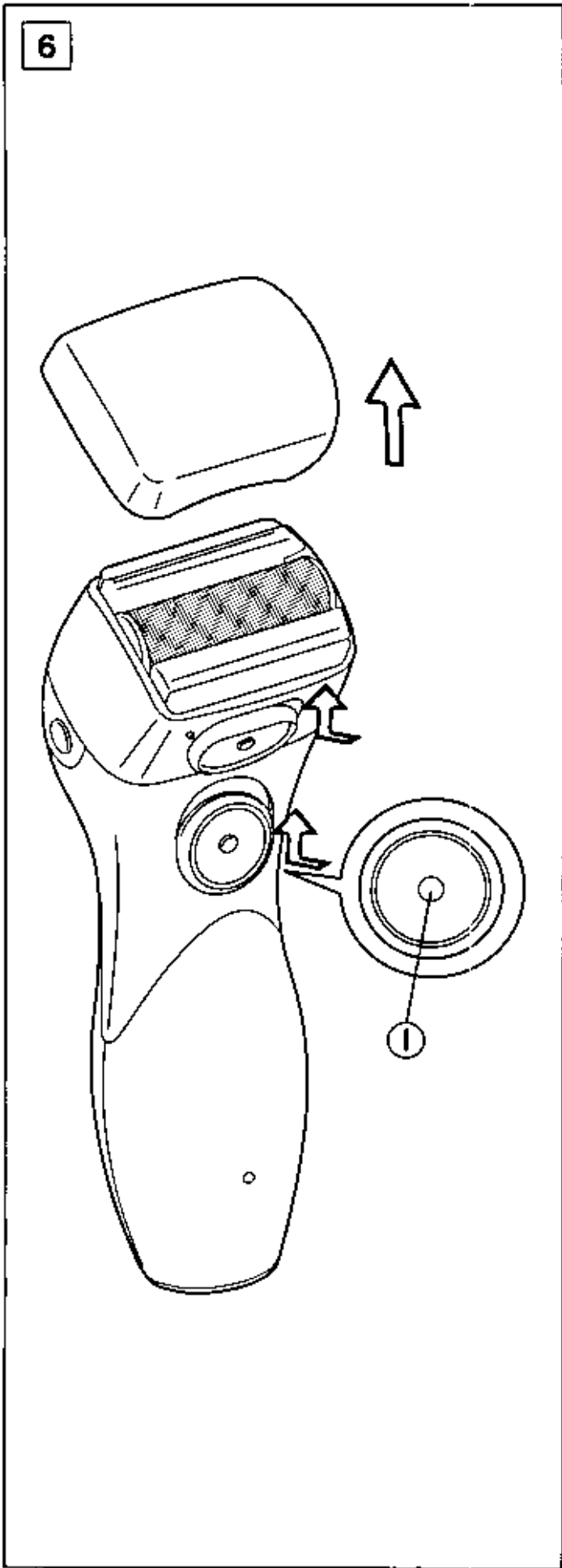
ENGLISH

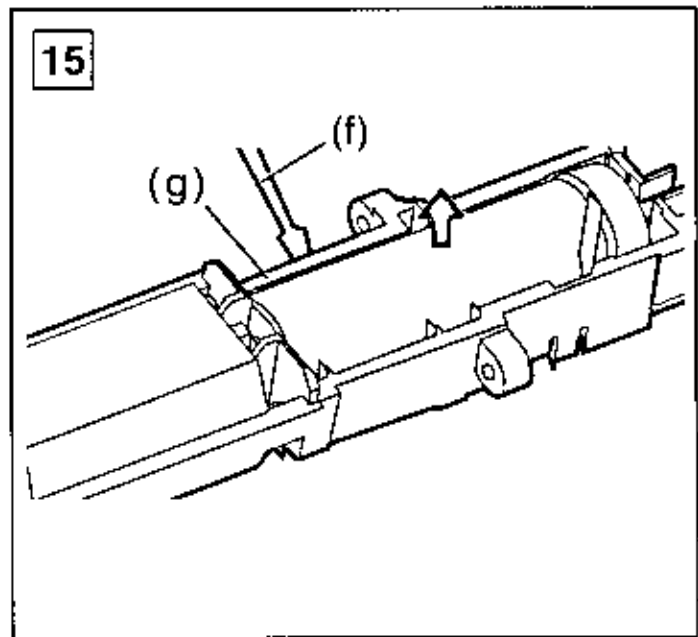
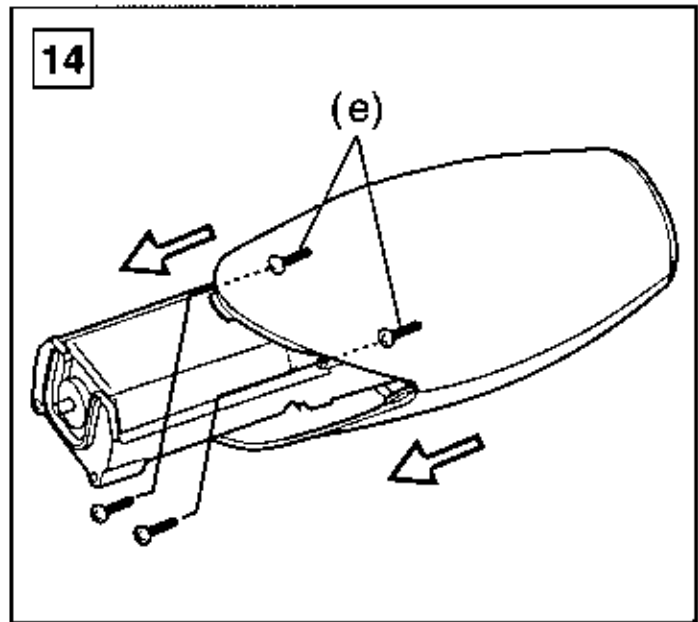
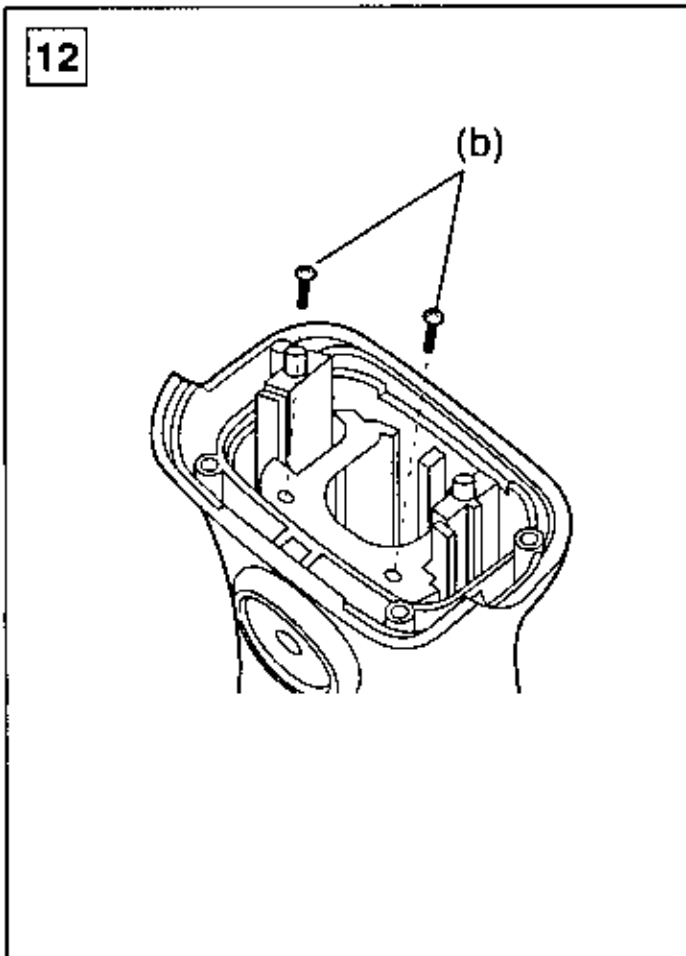
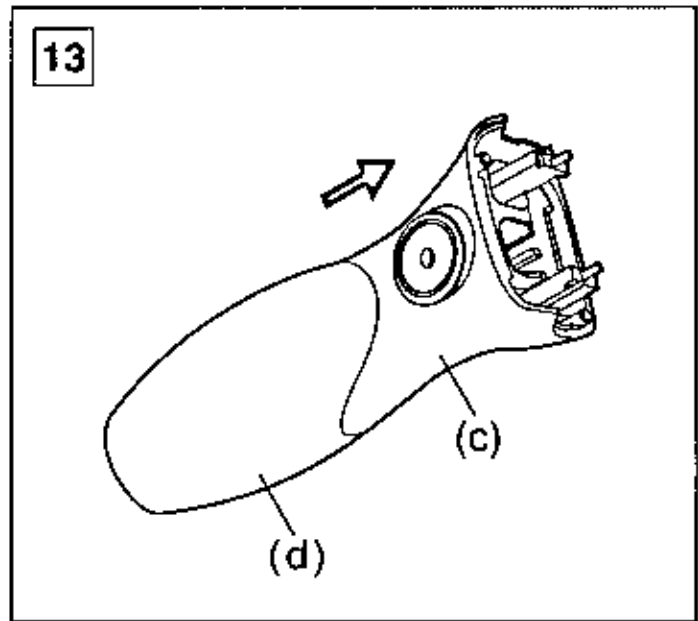
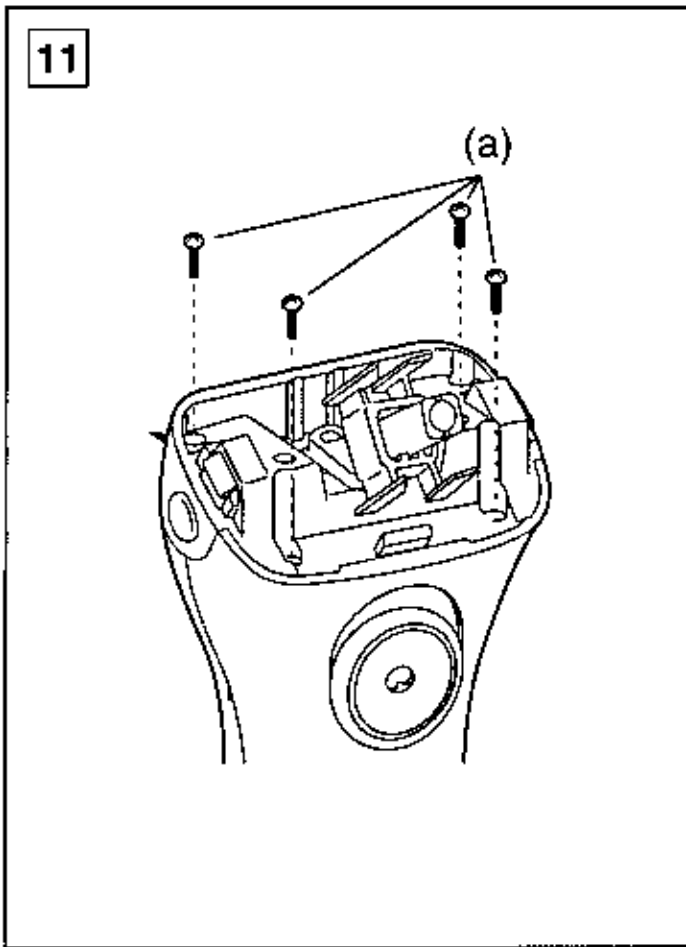
Page 7

ESPAÑOL

Pagina 11







Thank you for purchasing the Panasonic Wet/Dry Rechargeable Shaver Model No. ES2205.

Before use

This Ladies Wet/Dry shaver can be used for wet shaving with shaving lather or for dry shaving. You can use this watertight shaver in the shower and clean it in water. Our research has shown that you can enjoy closer and smoother shaves using warm water and shaving lather. Treat yourself to wet lather shaves for at least three weeks and notice the difference. And our pop-up trimmer will be able to cut longer hairs with ease.

Cleaning is so simple. Just rinse out the shaving head under the tap or shower. No mess, no fuss!

Charge the shaver for at least 8 hours before using it for the first time or when it has not been in use for more than six months.

Parts Identification

(see fig. 1)

- (A) Protective cap**
- (B) Outer foil**
- (C) Pop-up trimmer**
- (D) Pop-up trimmer switch**
- (E) Outer foil frame**
- (F) Inner blade**
- (G) Inner blade mount**
- (H) Outer foil frame release buttons**
- (I) Lock button**
- (J) On/Off switch**

(K) End cap

(L) Charging indicator lamp

(M) Charging adaptor

Charging

Charging the shaver fully for 8 hours before using it for the first time, when it seems to be losing speed, or when it has not been used for an extended period. If not used regularly, the shaver should be recharged every six months to preserve battery life.

Charging once a week is recommended. A full charge will supply enough power for about 10 shaves (three minutes per shave).

Switch the shaver off and set it firmly into the charging adaptor. Keep the adaptor level. Plug the adaptor into an AC outlet.

The charging indicator lamp will glow and it will stay on until the plug is removed from the AC outlet.

Using your shaver

(see fig. 6 through 10)

Remove the protective cap, then keep pressing the lock button (I) and slide the On/Off switch up to operate.

Apply shaving lather generously on the skin. For the best results, move the shaver in back and forth directions, while keeping the shaver head flat against the skin surface so that the two trimmers and outer foil work together at the same time. Use the pop-up trimmer to cut long hairs before shaving.

• **Underarm (see fig. 7)**

Hold your arm up enough to stretch your skin and shave from back and forth.

- Legs (see fig. 8)
Be sure to move the shaver from ankle to knee.
- Arms (see fig. 9)
Be sure to move the shaver from outside to inside.
- Bikini (see fig. 10)
It is recommended for proper shave to use the pop-up trimmer, sliding the pop-up trimmer switch up to make the trimmer pop up to shave extra long hair.

Cleaning

(After every shaving, you should clean it.)

Press the outer foil frame release buttons to remove the outer foil frame (see fig. 2). Rinse the inner blade with the switch on under running water or in a basin, and rinse the outer foil separately (see fig. 5).

DO NOT USE BOILED WATER.

Next, switch the shaver off, close the outer foil frame and dry it gently. After the shaving head is dry, place the protective cap.

Replacing shaving head Components

It is recommended that you replace the outer foil at least every year and the inner blade at least every two years to maintain your shaver's cutting performance.

Replacing the outer foil

Press the outer foil frame release buttons to remove the outer foil frame (see fig. 2).

Then, squeeze the front and the back side of the foil frame and lift up one of the two knobs on the outer foil (see

fig. 3).

Inserting the new outer foil

Slip the foil into the frame and guide the plastic edges onto the hooks in the foil frame until it clicks into place.

Replacing the inner blade

(see fig. 4)

Squeeze the system outer foil release buttons and lift the outer foil frame upward to remove it. Remove the inner blade by grasping it firmly at both ends and pulling straight away from the shaver. To insert the new inner blade, hold the blade at both ends and press downward until it snaps into place.

ATTENTION:

A nickel cadmium battery that is recyclable powers the product you have purchased. At the end of it's useful life, under various state and local laws, it is illegal to dispose of this battery into your municipal waste stream. Please call 1-800-8-BATTERY for information on how to recycle this battery.



How to remove the built-in rechargeable battery before disposal of shaver

The battery in this shaver is not intended to be replaced by consumers. However, the battery may be replaced at an authorized service centre. The procedure described below is intended only for removal of the rechargeable battery for the purpose of proper disposal.

WARNING:

Do not attempt to replace the battery for the purpose of reusing the shaver. This could result in the risk of fire or electric shock.

1. Remove four screws (a). (see fig. 11)
2. Remove two screws (b). (see fig. 12)
3. Pull the housing (c) out of the end cap (d). (see fig. 13)
4. Remove two screws (e) inside of the end cap and pull the battery. (see fig. 14)
5. Using a flat screwdriver (f), and insert into the space (g) to remove the battery. (see fig. 15)

ATTENTION:

The laws of various municipalities restrict disposal of rechargeable batteries (and products from which such batteries have not been removed) in ordinary household waste. Please comply with your local laws. If you are not certain as to proper disposal, please contact your local sanitation department.

Caution

- Do not charge the shaver where the temperature is below 0°C or above 40°C, where it will be exposed to direct sunlight or a heat source, or where there is much moisture.
- To prevent damage to the shaver housing, do not leave the shaver where the temperature may be extremely hot, or where it will be exposed to sunlight or a heat source.
- Use only the adaptor RE3-40 to charge the ES2205 shaver. Dry the shaver completely before setting it in the charging adaptor.
- Keep the charging adaptor away from water and handle it only with dry hands.
- Do not use an extension cord to connect the charging adaptor to an outlet.
- Grip the plug when disconnecting the charging adaptor from an outlet, tugging on the cord may damage it.
- Do not submerge the shaver for long time.
- Do not use paste-type shaving cream as it may stick to the inner blade. Use foam or lather. Wash the shaver in tap water.
- Do not use sea water, detergent or boiled water. Do not take the housing apart as this can affect the watertight construction.
- Do not wipe any part of the shaver with thinner, benzine or alcohol. Clean it by using a cloth dampened with soapy water.
- If the shaver is not working properly, have it inspected by an authorized service center.
- Rinse shaver under running tap water for those using deodorant.

Specifications

Power source: 100-120 V, 50-60 Hz

Motor voltage: 1.2 V DC

Charging time: 8 hours

This product is intended for household use only.

**READ ALL INSTRUCTIONS
BEFORE USE.**

FOR YOUR CONVENIENCE, WE HAVE ESTABLISHED A TOLL-FREE (IN USA ONLY) NATIONAL ACCESSORY PURCHASE HOT LINE AT 1-800-338-0552.

IMPORTANTE PARA SU SEGURIDAD

Al usar un aparato eléctrico, siempre se debe tomar ciertas precauciones básicas, incluyendo las siguientes:

Lea todas las instrucciones antes de usar este aparato.

PELIGRO Para evitar descargas eléctricas:

1. No intente asir el aparato si este se ha caído al agua.
2. No sitúe ni guarde el adaptador de carga en un lugar donde pueda caer a una tina o fregadero. No lo sumerja en agua ni en ningún otro líquido.
3. Antes de cargar la máquina depiladora, seque bien la máquina depiladora y el adaptador.
4. Manipúlelos siempre con las manos secas.
5. Cargue siempre la máquina depiladora en un lugar fresco y seco.
6. Excepto durante la operación de carga, desconecte siempre el adaptador de carga del tomacorriente eléctrico.
7. Desenchufe este aparato antes de limpiarlo.

ADVERTENCIA Para evitar quemaduras, incendios, descargas eléctricas y lesiones personales:

1. El uso de esta máquina depiladora en niños o inválidos, o cerca de ellos, requiere de una acuciosa supervisión.
2. Use este aparato solamente para el fin que ha sido diseñado, como se describe en este manual. No use accesorios no recomendados por el fabricante.
3. No use el aparato si el cable o la clavija están dañados, si el aparato no funciona correctamente, o si éste se ha caído o está dañado. Lleve el aparato a un centro de servicio para que sea revisado y reparado.
4. Nunca introduzca ningún tipo de objetos por las aberturas del aparato.
5. No use la máquina depiladora al aire libre ni en lugares donde se estén usando productos tipo aerosol (pulverizadores) o donde se esté administrando oxígeno.
6. No use esta máquina depiladora con hojas dañadas, ya que esto podría causarle daños.

CONSERVE ESTAS INSTRUCCIONES

Gracias por haber adquirido la afeitadora recargable de uso humedado/seco Panasonic No.ES2205.

Antes de utilizar

Esta depiladora de uso en seco/mojado para damas puede emplearse para aplicaciones en mojado con espuma o para depilaciones en seco. Esta depiladora a prueba de agua puede lavarse en agua y utilizarse bajo la ducha. Nuestras investigaciones han demostrado que las depilaciones más al ras y más suaves se obtienen usando agua caliente y espuma para afeitarse. Disfrute de depilaciones en mojado con espuma durante por lo menos tres semanas y sienta la diferencia. Además, la recortadora incorporada permite cortar fácilmente los pelos más largos.

La limpieza es muy simple. Simplemente enjuague la cabeza depiladora bajo el agua del grifo o de la ducha. ¡Así de sencillo!

Antes de depilarse por primera vez o después de no haberla utilizado durante más de seis meses, cargue la depiladora durante por lo menos ocho horas.

Identificación de las partes

(vea la fig. 1)

- Ⓐ Tapa protectora**
- Ⓑ Hoja exterior**
- Ⓒ Recortadora emergible**
- Ⓓ Interruptor de recortadora emergible**

- Ⓔ Marco de la hoja exterior**
- Ⓕ Hoja interior**
- Ⓖ Montura de la hoja interior**
- Ⓗ Boutons d'ouverture de la grille extérieure**
- Ⓛ Botón del seguro**
- Ⓜ Interruptor**
- Ⓚ Tapa del extremo**
- Ⓛ Luz indicadora de carga**
- Ⓜ Adaptador de carga**

Carga

Antes de usar la depiladora por primera vez, cuando comience a funcionar más lento o cuando haya estado fuera de uso por un período prolongado de tiempo, cárguela completamente durante 8 horas. Si no se utiliza en forma periódica, deberá cargarla una vez cada seis meses para mantener la vida de la pila recargable.

Se recomienda cargar una vez a la semana. Una carga completa suministrará energía suficiente para aproximadamente 10 depilaciones (tres minutos por depilación).

Apague la afeitadora e instálela firmemente en el adaptador de carga. Mantenga el adaptador horizontal. Enchufe el adaptador en un tomacorriente de CA.

La lámpara indicadora de carga permanecerá encendida hasta que desenchufe el adaptador del tomacorriente de CA.

Uso de la depiladora

(vea las figuras 6 a 10)

Quite la tapa protectora, mantenga presionado el botón de fijación (Ⓛ) y

deslice el conmutador de encendido hacia arriba para que funcione.

Aplique abundante espuma en la piel. Para mejores resultados, mueva la depiladora hacia adelante y hacia atrás manteniendo la cabeza de la depiladora contra la superficie de la piel de manera que las dos recortadoras y hoja exterior trabajen conjuntamente al mismo tiempo. Use la recortadora emergible para cortar los pelos más largos antes de comenzar a depilarse.

- Axila (vea la fig. 7)

Levante el brazo lo suficiente como para estirar su piel y depílese de atrás y adelante.

- Piernas (vea la fig. 8)

Asegúrese de mover la depiladora del tobillo a la rodilla.

- Brazos (vea la fig. 9)

Asegúrese de mover la depiladora de afuera hacia adentro.

- Bikini (vea la fig. 10)

Se recomienda utilizar la recortadora emergible para un depilado correcto, deslizando hacia arriba el interruptor de recortadora emergible para depilar vellos extra largos.

Limpieza

(Debe limpiarse después de cada depilado.)

Presione los botones de liberación del marco de la hoja exterior para desmontar el marco (vea la fig. 2). Encienda la depiladora y enjuague la hoja interior bajo agua corriente o en un lavado y enjuague la hoja exterior por separado (vea la fig. 5).

NO USE AGUA HIRVIENDO.

Luego, apague la depiladora, cierre el marco de la hoja exterior y seque cuidadosamente. Una vez que la cabeza depiladora se haya secado, coloque la tapa protectora.

Reemplazo de los componentes de la cabeza depiladora

Se recomienda reemplazar la hoja exterior por lo menos una vez al año y la hoja interior cada dos años para mantener las prestaciones de cortado.

Reemplazo de la hoja exterior

Presione los botones de liberación del marco de la hoja exterior (vea la fig. 2). Luego apriete los lados delantero y trasero del marco de la hoja y levante una de las dos muescas en la hoja exterior (vea la fig. 3).

Inserte la nueva hoja exterior

Deslice la hoja en el marco y guíe los bordes de plástico en los ganchos en el marco de la hoja hasta que se entre en su posición con un chasquido.

Reemplazo de la hoja interior

(vea la fig. 4)

Apriete los botones de liberación de la hoja exterior del sistema y levante el marco de hoja hacia arriba para desmontarlo. Desmunte la hoja interior tomándola firmemente en ambos extremos y tirando en sentido recto para sacar de la depiladora. Para insertar la nueva hoja interior, sujete la hoja por sus dos bordes y presione hacia abajo hasta que quede trabada en su posición.

ATENCIÓN:

El producto que usted ha adquirido contiene una pila recargable de níquel cadmio, que es reciclable. Al término de su vida útil, dependiendo de lo que las diversas leyes estatales o locales dispongan, podrá ser ilegal desechar la pila en el servicio municipal de recolección de desechos. Para detalles acerca del reciclado de esta pila, llame a 1-800-8-BATTERY.



Cómo retirar la pila recargable incorporada antes de desechar la depiladora

La pila recargable en esta depiladora no puede cambiarse por el usuario. Sin embargo, la pila puede reemplazarse en un centro de servicio autorizado. El procedimiento que se describe a continuación sólo es para retirar la pila recargable antes de un desecho correcto.

ADVERTENCIA:

No intente reemplazar la pila recargable con el propósito de volver a usar la depiladora. Esto podría causar incendios o descargas eléctricas.

1. Quite los cuatro tornillos (a). (vea la fig. 11)
2. Quite los dos tornillos (b). (vea la fig. 12)
3. Extraiga la cubierta (c) de la tapa de extremo (d). (vea la fig. 13)
4. Quite dos tornillos (e) dentro de la tapa de extremo y retire la pila recargable. (vea la fig. 14)
5. Utilice un destornillador (f) y coloque el espaciador (g) para retirar la pila recargable. (vea la fig. 15)

ATENCIÓN:

Las leyes de distintos municipios prohíben desechar pilas recargables (y productos de los cuales dichas pilas no hayan sido retiradas) en la basura doméstica. Asegúrese de respetar las leyes locales. Si no está seguro de la manera correcta de desechar las pilas, llame al departamento sanitario local.

Precaución

- No cargue la depiladora cuando la temperatura sea inferior a 0°C o superior a 40°C, en lugares donde quede expuesta a la luz directa del sol o a fuentes de calor, o en lugares excesivamente húmedos.
- No deje la depiladora en lugares donde la temperatura puede estar muy caliente, donde pueda quedar expuesta a los rayos del sol o a una fuente de calor para evitar que se dañe la cubierta de la depiladora.
- Use sólo el adaptador RE3-40 para cargar la depiladora ES2205. Seque

cuidadosamente la depiladora antes de colocarla en el adaptador de carga.

- Mantenga el adaptador de carga alejado del agua y manipúlelo sólo con las manos secas.
- No use un cable de extensión para conectar el adaptador de carga a un tomacorriente.
- Tome del enchufe para desconectar el adaptador de carga del tomacorriente, si tira del cable puede dañarlo.
- No sumerja la depiladora durante demasiado tiempo.
- No use crema para depilación tipo pasta ya que puede adherirse a la hoja interior. Utilice cualquier tipo de espuma o jabón de afeitar. Lave la depiladora bajo el agua del grifo.
- No use agua salada, detergente ni agua hirviendo. No abra la cubierta ya que esto puede afectar la impermeabilidad del diseño del aparato.
- No limpie ninguna parte de la depiladora con diluyente, bencina ni alcohol. Limpie utilizando un paño empapado en agua jabonosa.
- Si la depiladora no funciona bien, hágala revisar en un centro de servicio autorizado.
- Enjuague la depiladora bajo el agua del grifo para los que usan desodorante.

Especificaciones

Alimentación: 100-120 V, 50-60 Hz

Tensión del motor: CC de 1,2 V

Tiempo de carga: 8 horas

Este producto está destinado sólo para uso doméstico.

ANTES DE SU USO, LEA CUIDADOSAMENTE TODAS LAS INSTRUCCIONES.

PARA SU CONVENIENCIA, TENEMOS UNA LINEA GRATUITA (SOLAMENTE PARA LOS EE.UU.) PARA LA COPRA DE ACCESORIOS NATIONAL LLAMANDO AL 1-800-338-0552.

Service · Assistance · Accessories
800-338-0552
panasonic.com/personalcare

IN USA CONTACT:
Panasonic Consumer
Electronics Company
One Panasonic Way 2F-3
Secaucus, NJ 07094

IN PUERTORICO CONTACT:
Panasonic Sales Company
Division of Matsushita
Electric of Puerto Rico, Inc.
San Gabriel Industrial Park
65th Infantry Avenue KM9.5
Carolina, Puerto Rico 00630