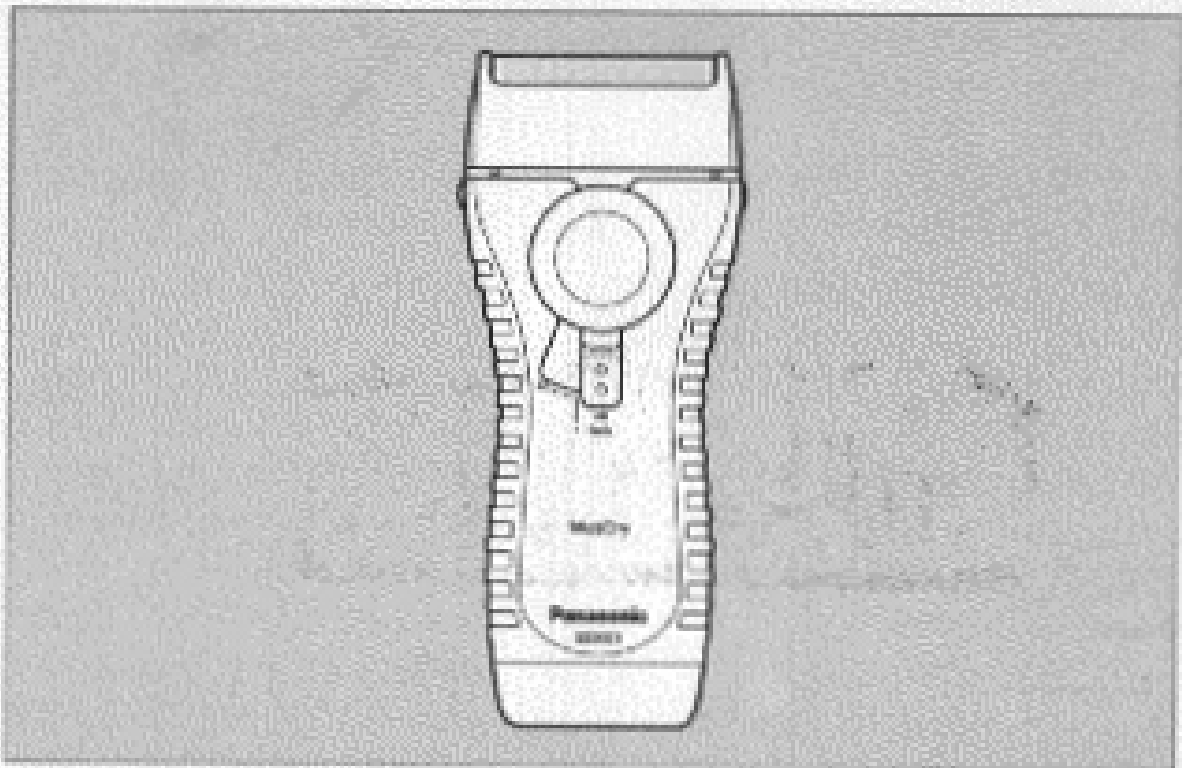


Operating Instructions

Wet/Dry Rechargeable Shaver
ES3001



Panasonic[®]

Before operating this unit, please read these instructions completely.

IMPORTANT SAFETY INSTRUCTIONS

When using an electrical appliance, basic precautions should always be followed,

including the following:
Read all instructions before using this appliance.

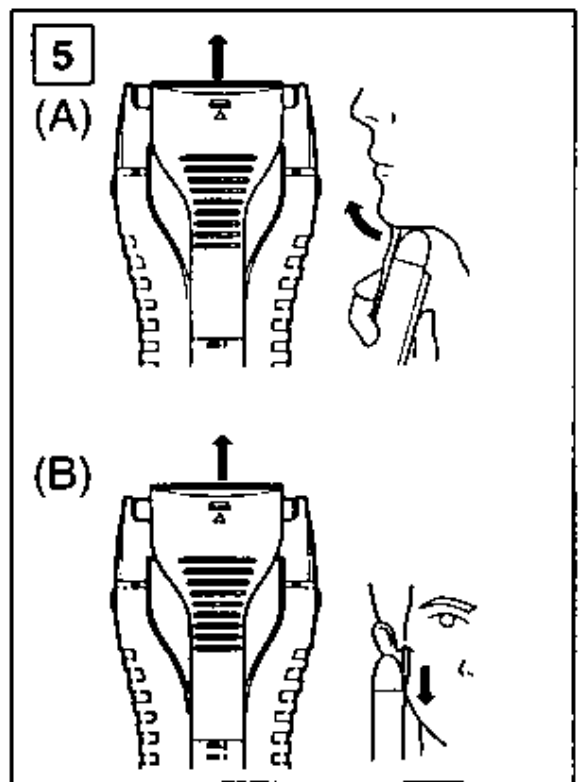
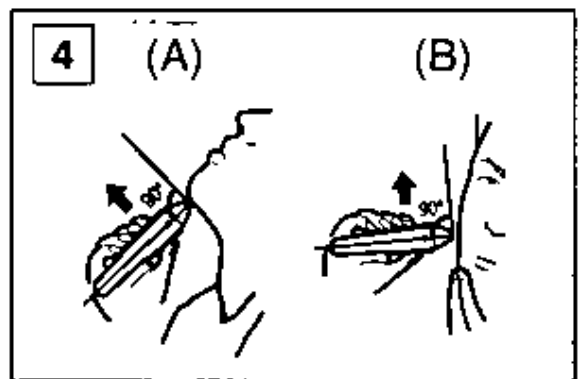
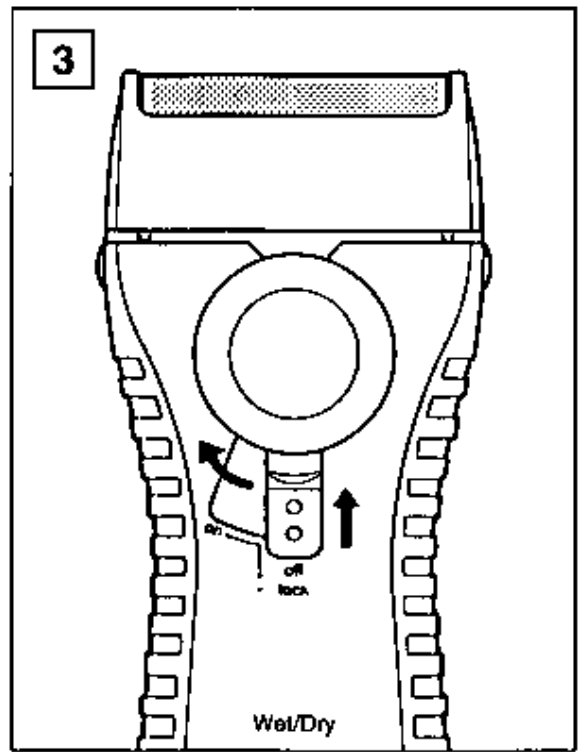
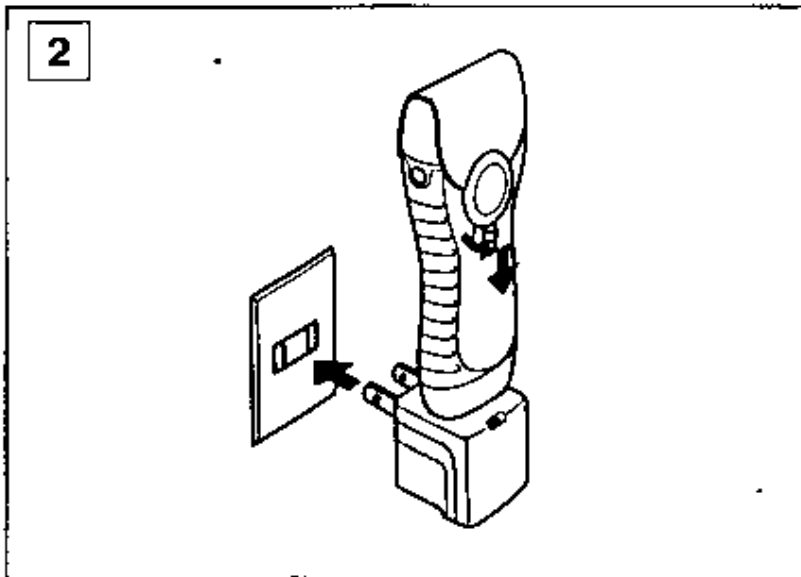
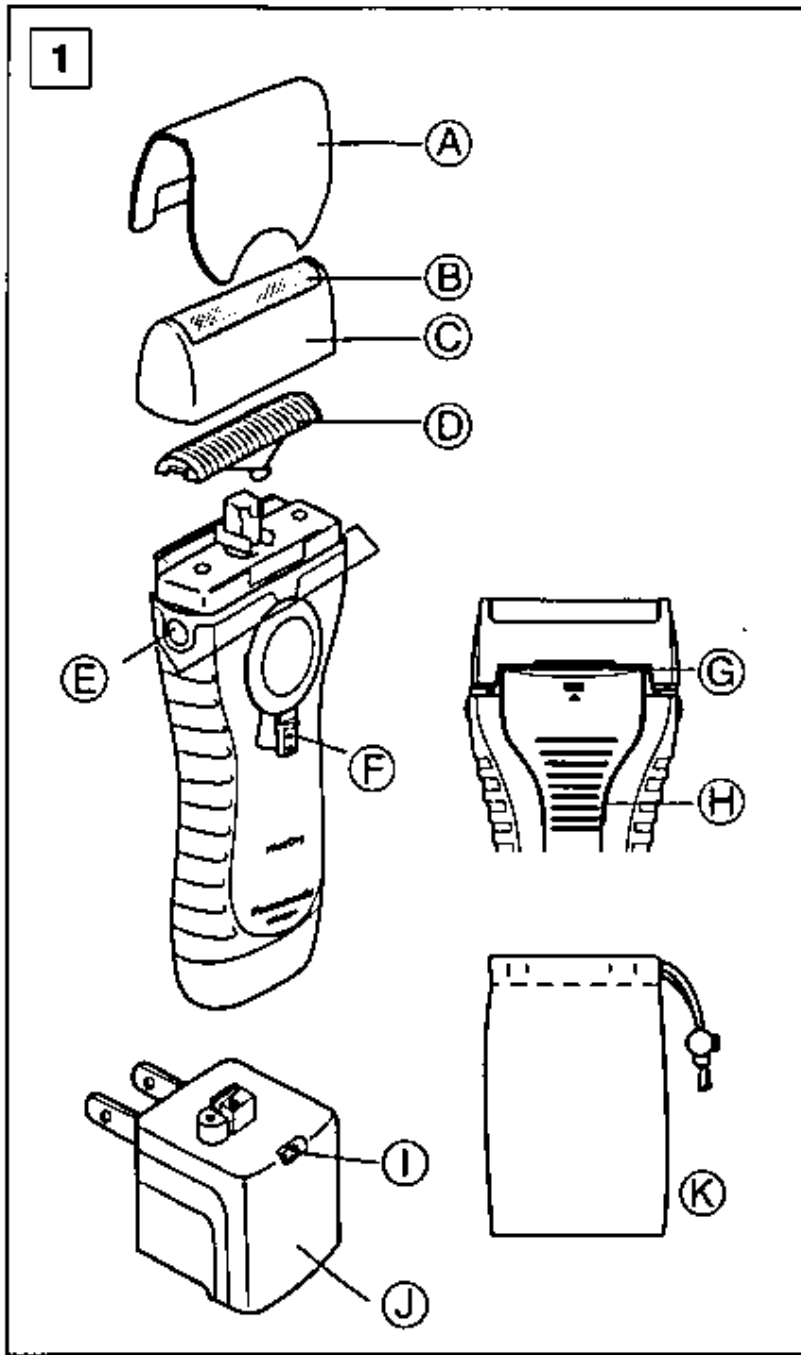
DANGER To reduce the risk of electric shock:

1. Do not reach for the appliance that has fallen into water. Unplug immediately.
2. Do not place or store charging adaptor where it can fall into a tub or sink. Do not place in or drop into water or other liquid.
3. Before charging the shaver, wipe off any moisture from the shaver and charging adaptor. Always handle with dry hands.
4. Always charge the shaver in a cool, dry place.
5. Except when charging, always unplug the charging adaptor from the electrical outlet.
6. Unplug this appliance before cleaning.

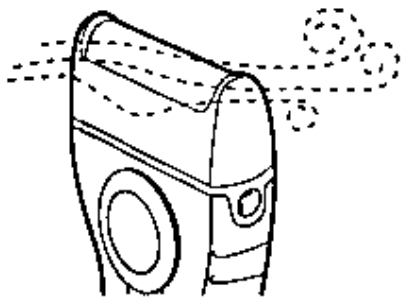
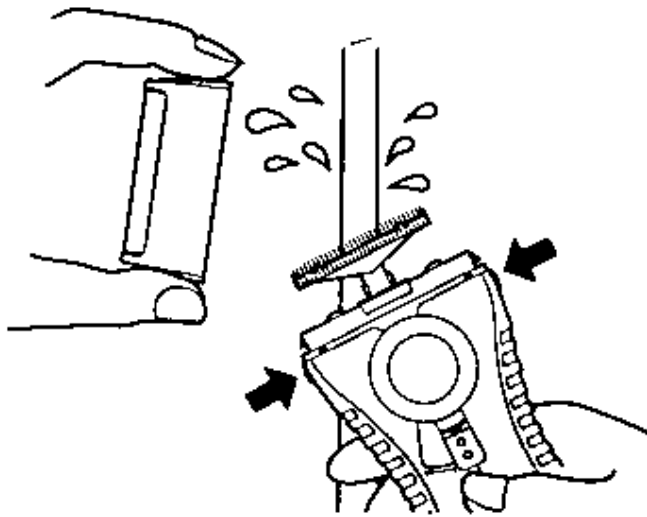
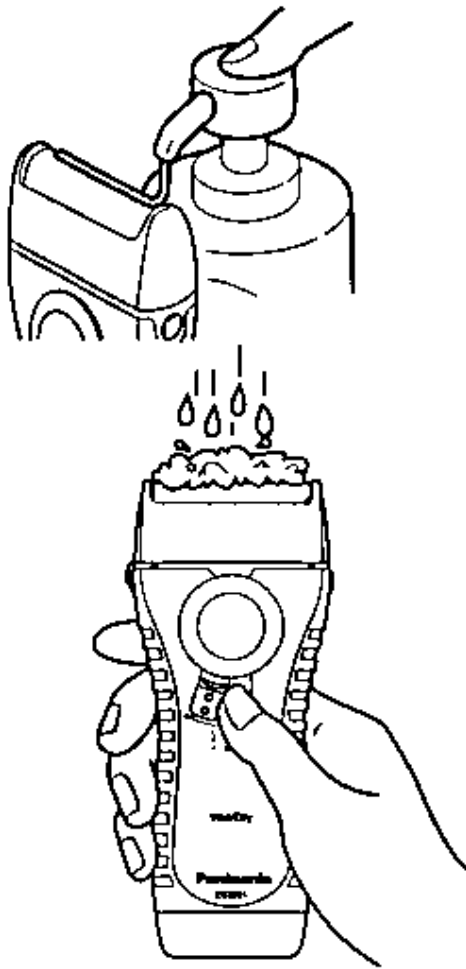
WARNING To reduce the risk of burns, fire, electric shock, or injury to persons:

1. Do not use this shaver with damaged shaving blades and/or foil, as facial injury may occur.
2. Close supervision is necessary when this shaver is used by, on or near children or invalids.
3. Use this appliance only for its intended use as described in this manual. Do not use attachments not recommended by the manufacturer.
4. Never operate this appliance if it has a damaged plug, if it is not working properly, if it has been dropped or damaged. Return the appliance to a service center for examination and repair.
5. Never drop or insert any object into any opening.
6. Do not use outdoors or operate where aerosol (spray) products are being used or where oxygen is being administered.

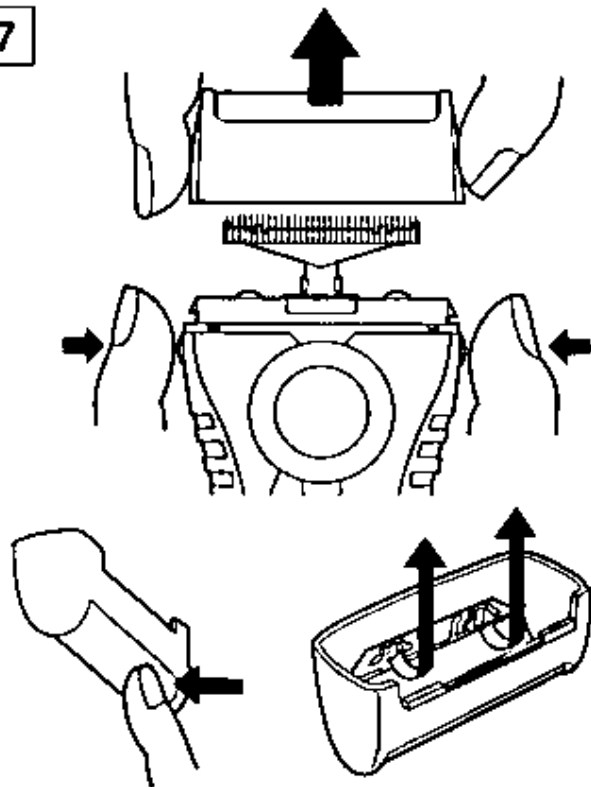
SAVE THESE INSTRUCTIONS



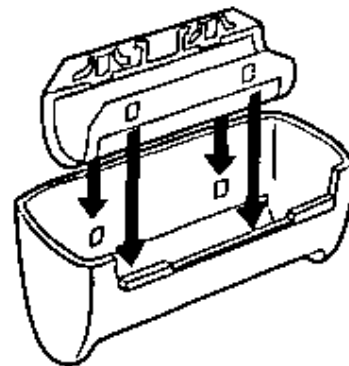
6



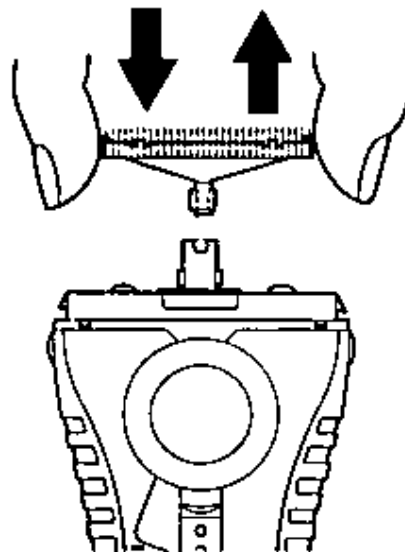
7



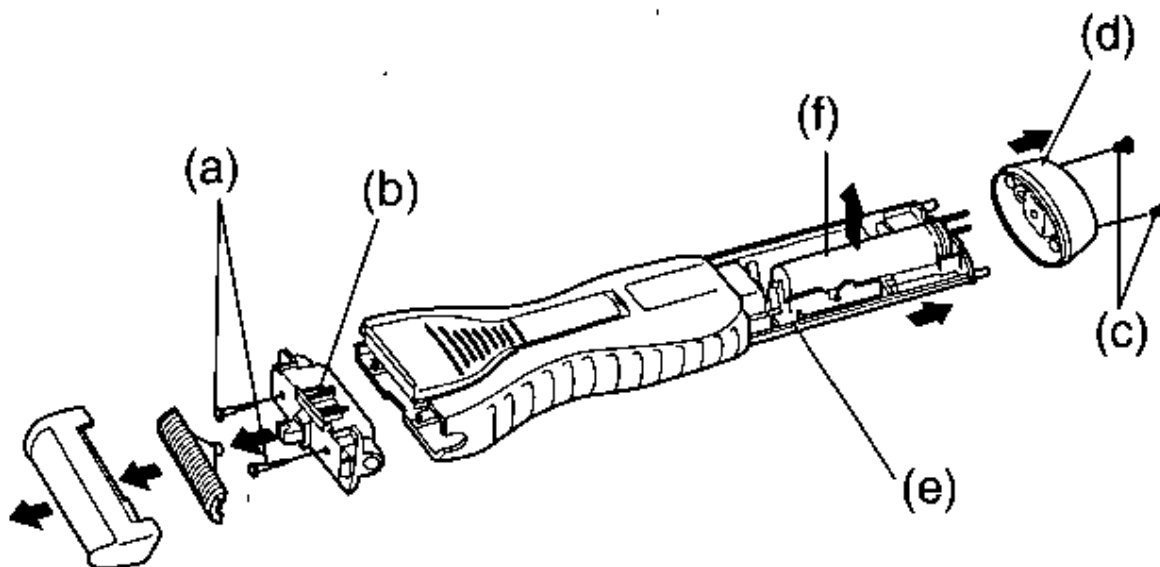
8



9



10



Index

ENGLISH

Page 6

ESPAÑOL

Página 9

Before use

This Wet/Dry shaver can be used for wet shaving with shaving lather or for dry shaving. You can use this water-tight shaver in the shower and clean it in water. Treat yourself to wet lather shaves for at least three weeks and notice the difference. Your Panasonic Wet/Dry shaver requires a little time to get used to because your skin and beard need about a month to adjust to any new shaving method.

Charge the shaver for at least 8 hours before using it for the first time or when it has not been in use for more than six months.

Parts identification

(see fig. 1)

- (A) Protective cap
- (B) Outer foil
- (C) Foil frame
- (D) Inner blade
- (E) Foil frame release buttons
- (F) On/Off switch with lock button
- (G) Trimmer
- (H) Trimmer handle
- (I) Charge indicator lamp
- (J) Charging adaptor
- (K) Travel pouch

Charging

(see fig. 2)

Switch the shaver to the off or lock position and set it firmly into the charging adaptor. Keep the adaptor level. Plug the adaptor into an AC outlet.

The charge indicator lamp will glow red and it will stay on until the shaver is removed from the adaptor.

You can fully charge the shaver in 8 hours if it seems to be losing speed. A full charge will supply enough power for about 7 shaves (three minutes per shave for a normal beard). Before travelling, charge it fully for 8 hours if you will not be taking the charging adaptor with you.

For a better shave


Put a thin layer of shaving foam on your face which works as lubricator. Shaving foam is the most suitable among many other shaving aids (gel, soap, cream, etc). Do not put a thick layer of shaving foam as it becomes messy. If the shaving head is clogged with foam, simply rinse it under running water.

Slide the On/Off switch upward to release the lock. Next, slide the On/Off switch to the left to turn the shaver on (see fig. 3). Hold the shaver at a right angle (90°) to your skin (see fig. 4). Start out shaving by applying gentle pressure to your face. Stretch your skin with your free hand and move the shaver back and forth in the direction of your beard. You may gently increase the amount of pressure as your skin becomes accustomed to this shaver. Applying excessive pressure does not provide a closer shave.

Using the trimmer

(see fig. 5)

Shaving longer, curly hairs under the chin (see fig. 5A)

Slide the trimmer handle up to the  1 position. This position makes the trimmer an intercept cutter, cutting long hairs while the outer foil shaves shorter hairs. Make sure that the trimmer is facing outward away from the neck.

Trimming sideburns (see fig. 5B)
Slide the trimmer handle up to the **2** position.
Place the trimmer at a right angle to your skin and move it downward to trim sideburns.

Cleaning your shaver

(see fig. 6)
For cleanliness and convenience, we recommend that you clean your shaver with water and a liquid hand soap. Regular cleaning will keep your shaver in good condition while preventing odors or bacteria from developing, and maintain the cutting performance.

With the outer foil in place, apply some hand soap onto the outer foil. Turn the shaver on and pour some water over the outer foil.

After about 10-20 seconds, turn the shaver off.

Remove the outer foil and clean it with running water.

Wipe off any moisture from the shaver with a dry cloth and remove the protective cap to allow the outer foil to dry completely.

Replacing shaving head components

It is recommended that you replace the outer foil at least every year and the inner blade at least every two years to maintain your shaver's cutting performance.

Remove the outer foil

Press the foil frame release buttons and remove the foil frame. Remove the outer foil from the frame by slipping it off the hooks. (Caution: The foil may spring out when released from the hooks.) (see fig. 7)

Insert the new outer foil

Slip the foil into the frame with the plastic edges facing inward. Guide the plastic edges onto the hooks in the frame (see fig. 8).

Remove the inner blade

Remove the inner blade by grasping it firmly at both ends and pulling straight away from the shaver (see fig. 9).

Insert the new inner blade

Hold the inner blade at both ends and press downward until it snaps into the shaver (see fig. 9).

ATTENTION:

The product you have purchased is powered by a nickel cadmium battery which is recyclable. At the end of its useful life, under various state and local laws, it is illegal to dispose of this battery into your municipal waste stream. Please call 1-800-8-BATTERY for information on how to recycle this battery.



How to remove the built-in rechargeable battery before disposal of the shaver (see fig. 10)

The battery in this shaver is not intended to be replaced. The procedure described in fig. 10 is intended only for removal of proper disposal. Discard shaver after the battery has been removed.

WARNING:

Do not attempt to replace the batteries for the purpose of re-using the shaver. This could result in the risk of fire or electric shock.

1. Remove the protective cap, outer foil frame and inner blade.
2. Remove the two screws (a) on the top and remove the blade holder block (b).
3. Remove the two screws (c) and remove the bottom cover (d).
4. Push the chassis (e) out of the housing.
5. Remove the battery (f) from the chassis.

Caution

Do not charge the shaver where the temperature is below 0°C (32°F) or above 40°C (104°F), where it will be exposed to direct sunlight or a heat source, or where there is a lot of moisture.

Use only the included shaver charging adaptor RE3-64 to charge the ES3001 shaver.

Dry the shaver completely before setting it in the charging adaptor. Keep the charging adaptor away from water and handle it only with dry hands. Do not use an extension cord to connect the charging adaptor to an outlet.

Store the charging adaptor in a dry area where it will be protected from damage.

The outer foil is very thin. If handled improperly, it can be easily damaged. To avoid personal injury, do not use the shaver if it has a damaged foil or inner blade.

Wash the shaver in tap water. Do not use salt water, detergent or boiling water. Do not submerge the shaver for a long time.

Do not wipe it with thinner, benzine or alcohol. Clean it by cloth with soapy water.

Do not take the housing apart as this can affect the watertight construction.

Specifications

Power source: 100-120V AC, 50-60 Hz

Motor voltage: 1.2 V DC

Charging time: 8 Hour

Household Use

READ ALL INSTRUCTIONS BEFORE USE.

FOR YOUR CONVENIENCE, WE HAVE ESTABLISHED A TOLL-FREE NATIONAL ACCESSORY PURCHASE HOT LINE AT 1-800-338-0552.

IMPORTANTE PARA SU SEGURIDAD

Al usar un aparato eléctrico, siempre se debe tomar ciertas precauciones básicas,

incluyendo las siguientes:
Lea todas las instrucciones antes de usar este aparato.

PELIGRO Para evitar descargas eléctricas:

1. No intente asir el aparato si este se ha caído al agua. Desconecte inmediatamente.
2. No sitúe ni guarde el adaptador de carga en un lugar donde pueda caer a una tina o fregadero. No lo sumerja en agua ni en ningún otro líquido.
3. Antes de cargar la afeitadora, seque bien la afeitadora y el adaptador: Manipúlelos siempre con las manos secas.
4. Cargue siempre la afeitadora en un lugar fresco y seco.
5. Excepto durante la operación de carga, desconecte siempre el adaptador de carga del tomacorriente eléctrico.
6. Desenchufe este aparato antes de limpiarlo.

ADVERTENCIA Para evitar quemaduras, incendios, descargas eléctricas y lesiones personales:

1. No use esta afeitadora con hojas dañadas, ya que esto podría causarle daños.
2. El uso de esta afeitadora en niños o inválidos, o cerca de ellos, requiere de una acuciosa supervisión.
3. Use este aparato solamente para el fin que ha sido diseñado, como se describe en este manual. No use accesorios no recomendados por el fabricante.
4. No use el aparato si la clavija está dañada, si el aparato no funciona correctamente, o si éste se ha caído o está dañado. Lleve el aparato a un centro de servicio para que sea revisado y reparado.
5. Nunca introduzca ningún tipo de objetos por las aberturas del aparato.
6. No use la afeitadora al aire libre ni en lugares donde se estén usando productos tipo aerosol (pulverizadores) o donde se esté administrando oxígeno.

CONSERVE ESTAS INSTRUCCIONES

Antes de su utilización

Esta afeitadora para uso en húmedo/seco puede ser empleada para afeitarse tanto con espuma o jabón de afeitar como en seco. Además, por ser totalmente hermética, puede utilizar esta afeitadora mientras se está duchando y limpiarla con agua. Al principio y durante al menos tres semanas, procure afeitarse con jabón y notará la diferencia. Será necesario un cierto tiempo para que se acostumbre a su afeitadora en Húmedo/Seco puesto que su piel y su barba necesitan más o menos un mes para adaptarse a un nuevo modo de afeitarse.

Cargue la afeitadora durante al menos 8 horas antes de utilizarla por primera vez o cuando haya dejado de utilizarla durante más de seis meses.

Identificación de los componentes

(véase la fig. 1)

- (A) Tapa protectora
- (B) Láminas
- (C) Cabezal
- (D) Cuchilla interior
- (E) Botones de abertura del cabezal
- (F) Conmutador de encendido con botón de enclavamiento
- (G) Recortadora
- (H) Mango de la recortadora
- (I) Lámpara indicadora de carga de la batería
- (J) Adaptador de carga
- (K) Estuche de viaje

Carga de la batería

(véase la fig. 2)

Coloque la afeitadora en posición "off" o "lock" y colóquela debidamente en el adaptador de carga. Coloque el adaptador sobre una superficie nivelada.

Enchufe el adaptador a una toma de corriente.

La lámpara indicadora de carga de la batería se iluminará en color rojo durante la operación de carga y hasta que se retire la afeitadora del adaptador.

Si le parece que la afeitadora está perdiendo velocidad, puede cargarla completamente durante 8 horas. Una carga completa suministrará bastante potencia para afeitarse unas 7 veces (afeitado de tres minutos para una barba normal).

Antes de efectuar un viaje, cargue completamente la batería durante 8 horas si no va a llevar el adaptador de carga.

Para afeitarse mejor

Aplique una capa fina de espuma de afeitar sobre la piel. La espuma actuará como lubricante. De todos los productos destinados a facilitar el afeitado (gel, jabón, crema, etcétera), la espuma de afeitar es el medio más adecuado. No aplique demasiada espuma de afeitar. Si el cabezal de la máquina resulta obturado con espuma, enjuague simplemente poniendo la afeitadora debajo de un chorro de agua.

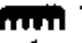
Deslice el conmutador de encendido hacia arriba para desbloquear el aparato. A continuación, deslice el conmutador de encendido hacia la izquierda para activar la afeitadora (véase la fig. 3). Coloque la máquina de afeitar en ángulo recto con res-

pecto a la piel (véase la fig. 4). Empezar a afeitarse si ejerce presión leve. Tire de la piel con la mano libre y desplace la afeitadora en ambos sentidos siguiendo la orientación de la barba. A medida que su piel se acostumbre al afeitado con esta máquina, podrá aumentar ligeramente la presión. El afeitado no será mejor si se aplica demasiada presión.


Uso de la recortadora

(véase la fig. 5)

Afeitado de pelos más largos y rizados debajo de la barbilla (Véase la fig. 5A)

Deslice el mango de la recortadora hacia arriba, hasta la posición  1. En esta posición la recortadora funcionará como una cortadora que cortará los pelos largos mientras la hoja exterior afeitara los pelos más cortos. Asegúrese de que la recortadora esté colocada dando hacia afuera y alejada del cuello.

Corte de patillas (véase la fig. 5B)

Deslice el mango de la recortadora hacia arriba, hasta la posición  2. Coloque la recortadora en ángulo recto con respecto a la piel y muévala hacia abajo para cortar las patillas.

Limpieza de la afeitadora

(véase la fig. 6)

Por razones de limpieza y conveniencia, recomendamos que limpie la máquina con agua y jabón líquido para manos. Una limpieza regular hará que la máquina se mantenga en perfectas condiciones y evitará que se generen bacterias o malos olores, conservando su función de corte.

Una vez colocada la hoja exterior del sistema, aplique sobre la misma un poco de jabón líquido para manos. Encienda la máquina y verte un poco de agua sobre la cuchilla exterior. Una vez transcurridos de 10 a 20 segundos, apague la máquina.

Extraiga la hoja exterior del sistema y límpiela con agua.

Seque la máquina con un paño seco y extraiga la tapa protectora para que la hoja exterior del sistema se seque completamente.

Sustitución de los componentes del cabezal de afeitar

Se recomienda sustituir la hoja exterior una vez al año, como mínimo y la cuchilla interior, cada dos años para que la afeitadora conserve su función de corte.

Retire la hoja exterior

Pulse los botones de abertura del marco de la hoja y retire el marco de la hoja. Retire la hoja exterior del marco desenganchándola. (Cuidado: Al desprenderse de los ganchos, la hoja puede saltar). (véase la fig. 7)

Inserte la hoja exterior nueva

Introduzca la hoja en el marco con los bordes de plástico orientados hacia dentro. Dirija los bordes de plástico hacia los ganchos del marco (véase la fig. 8).

Retire la cuchilla interior

Retire la cuchilla interior cogiéndola por ambos extremos y tirando de ella en línea recta hacia fuera (véase la fig. 9).

Inserte la cuchilla interior nueva
Sujete la cuchilla interior por ambos extremos y empuje hacia abajo hasta que quede fija en su posición en la afeitadora (véase la fig. 9).

CUIDADO:

El producto que ha adquirido funciona gracias a una batería níquel-cadmium reciclable. Al final de su vida útil está prohibido, según las normas vigentes en diversos estados o regiones, desechar la batería con los demás desechos domésticos recogidos por el municipio. Por consiguiente, llame al número 1-800-8-BATTERY para obtener más información sobre la manera de reciclar dicha batería.



Cómo extraer la batería recargable incorporada antes de desechar la afeitadora (véase la fig. 10)

La batería de la afeitadora no está destinada a ser sustituida. El procedimiento que se describe en la fig. 10 sólo sirve para exponer la forma de quitar la batería con vistas a desecharla de manera adecuada.

ADVERTENCIA:

No intente reemplazar las pilas con el propósito de volver a usar la afeitadora. Esto podría causar incendios o descargas eléctricas.

1. Retire la tapa protectora, el marco de la hoja exterior y la cuchilla interior.

2. Retire los dos tornillos (a), situados en la parte superior y retire el bloque (b) del marco de la hoja.
3. Retire los dos tornillos (c) y retire la cubierta inferior (d).
4. Empuje el bastidor (e) hasta que salga de su alojamiento.
5. Retire la batería (f) del bastidor.

Cuidado

No cargue la afeitadora en lugares donde la temperatura sea inferior a 0°C (32 °F) o superior a 40°C (104 °F), en lugares expuestos directamente a la luz del sol, cerca de una fuente de calor o donde la humedad sea excesiva.

Utilice únicamente el adaptador RE3-64 para cargar la afeitadora ES3001.

Seque la afeitadora antes de colocarla en el adaptador de carga. Mantenga el adaptador alejado del agua y manéjelo únicamente con las manos secas. No utilice ningún cable alargador para conectar el adaptador de carga a la toma de corriente. Almacene el adaptador de carga en un lugar seco y protegido.

La lámina exterior es muy fina. Si no se maneja con cuidado, se puede deteriorar. Para evitar lesiones corporales, no utilice la afeitadora si se deterioró la lámina o la cuchilla interior. Lave la afeitadora con agua del grifo. No utilice agua salada, detergente o agua caliente. No deje la afeitadora sumergida durante períodos prolongados.

No limpie la afeitadora con aguarrás, benceno o alcohol. Límpiela sólo con un paño húmedo y agua jabonosa. No separe la envoltura de la afeitadora puesto que podría afectar sus propiedades herméticas.

Características técnicas

Fuente de alimentación: 100-120V
CA, 50-60
Hz
Tensión del motor: 1,2V CC
Tiempo de carga: 8 horas

Uso doméstico

**ANTES DE SU UTILIZACIÓN, LEA
CUIDADOSAMENTE TODAS LAS
INSTRUCCIONES.**

**PARA SU CONVENIENCIA, AHORA DISPONEMOS DE UNA LÍNEA NA-
CIONAL DE LLAMADA GRATIS PARA LA COMPRA DE ACCESORIOS;
LLAME AL 1-800-338-0552**

IN USA CONTACT:
PANASONIC PERSONAL AND
PROFESSIONAL PRODUCTS COMPANY
One Panasonic Way 4A-3
Secaucus, NJ 07094

IN PUERTORICO CONTACT:
PANASONIC SALES COMPANY
DIVISION OF MATSUSHITA
ELECTRIC OF PUERTO RICO, INC.
San Gabriel Industrial Park
65th Infantry Avenue KM9.5
Carolina, Puerto Rico 00630

Questions, Comments ?
Call 1-800-338-0552

No.1 EN ES (U.S.A.)

Printed in Japan