

Panasonic[®]

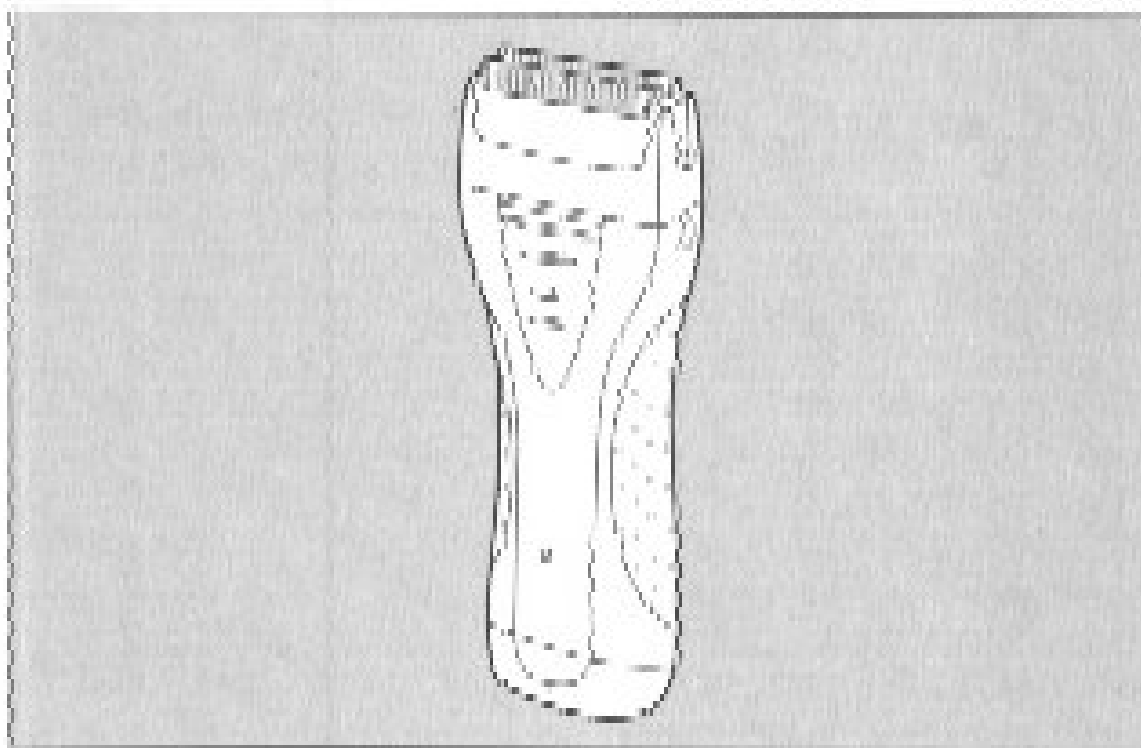
Wet/Dry Rechargeable Shaver

Rasoir rechargeable pour utilisation avec ou sans mousse

Operating Instructions Manuel d'utilisation

Model No. ES4000

Modèle N° ES4000



Before operating this unit, please read these instructions completely.

Lire toutes les instructions avant d'utiliser l'appareil.

Thank you for purchasing the Panasonic Wet/Dry Rechargeable Shaver
Model No. ES4000

Nous vous remercions d'avoir acheté le Rasoir rechargeable pour utilisation
avec ou sans mousse Panasonic modèle N° ES4000.

IMPORTANT SAFETY INSTRUCTIONS

When using an electrical appliance, basic precautions should always be followed,

including the following
Read all instructions before using this appliance

DANGER To reduce the risk of electric shock

- 1 Do not install unit where it can fall into a tub or sink
- 2 Do not reach for the appliance that has fallen into water. Unplug immediately
- 3 Do not place or store charging adaptor where it can fall into a tub or sink. Do not place in or drop into water or other liquid
- 4 Before charging the shaver, wipe off any moisture from the shaver and charging adaptor. Always handle with dry hands
- 5 Always charge the shaver in a cool, dry place
- 6 Except when charging, always unplug the charging adaptor from the electrical outlet
- 7 Unplug this appliance before cleaning

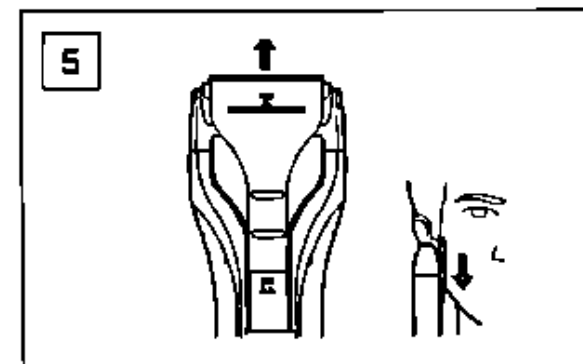
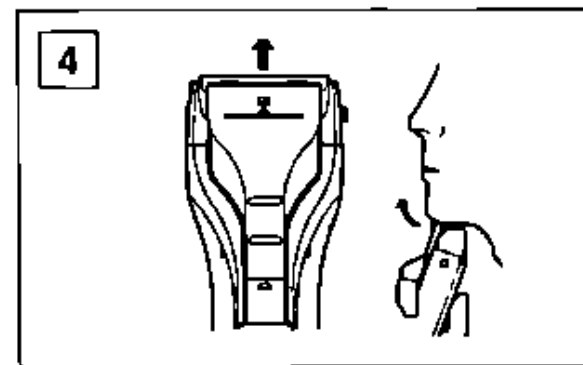
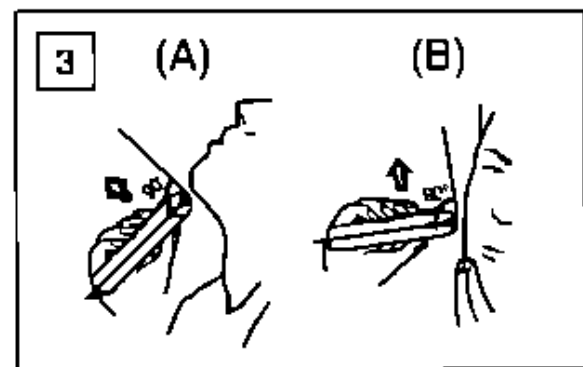
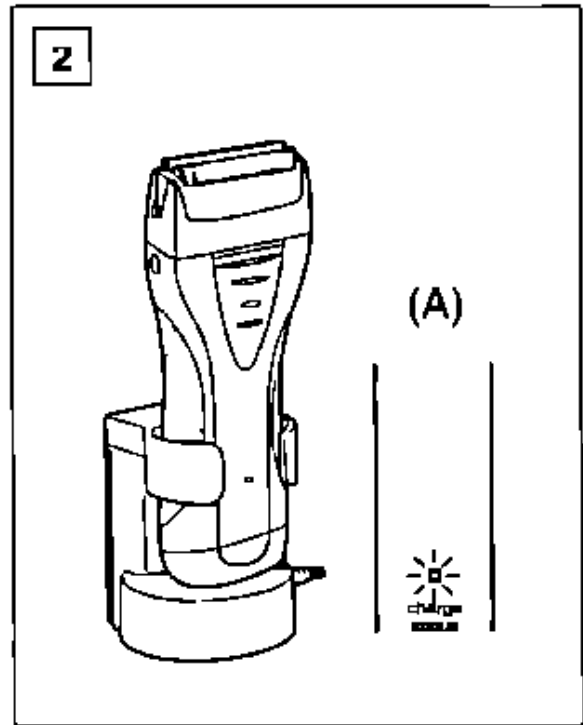
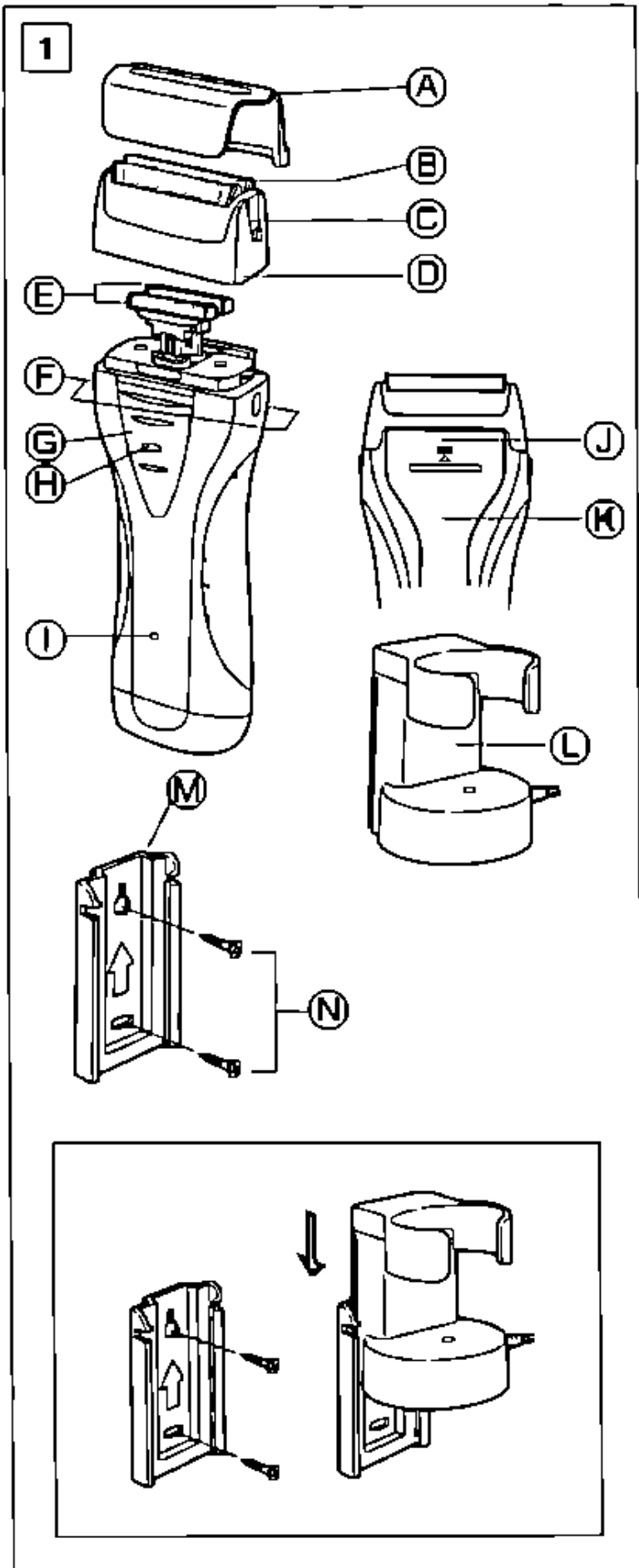
WARNING To reduce the risk of burns, fire, electric shock, or injury to persons

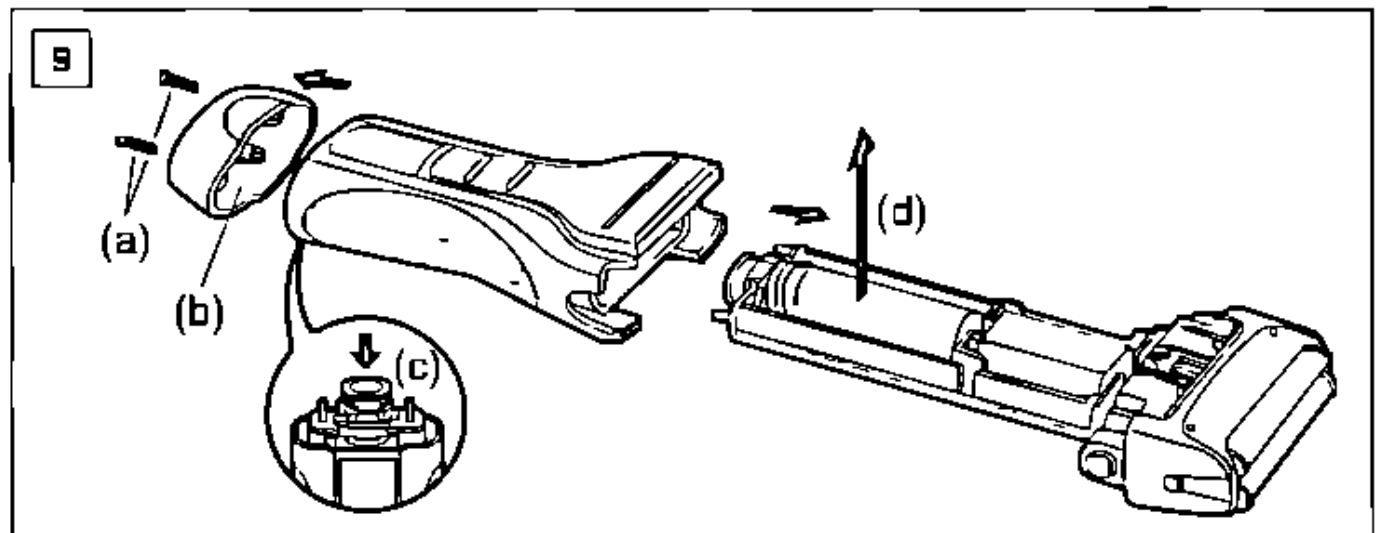
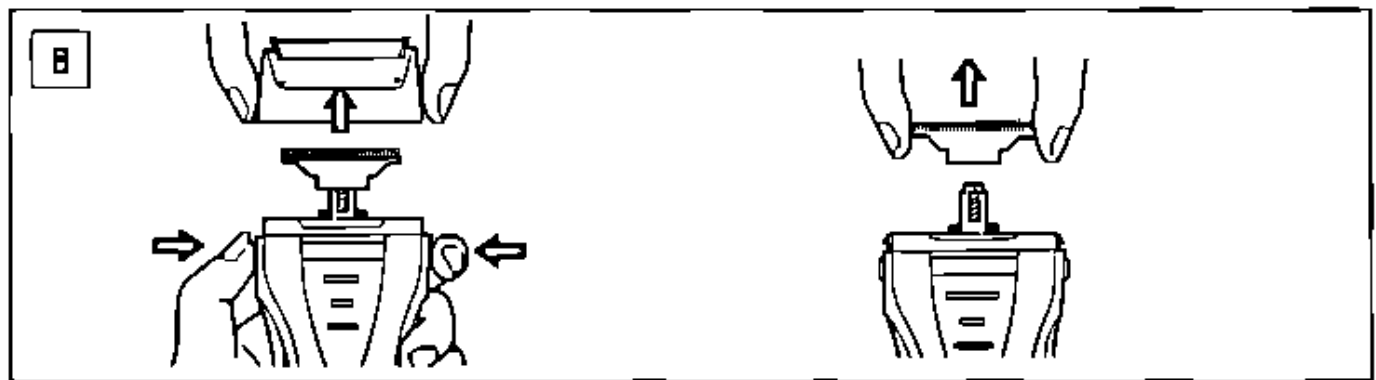
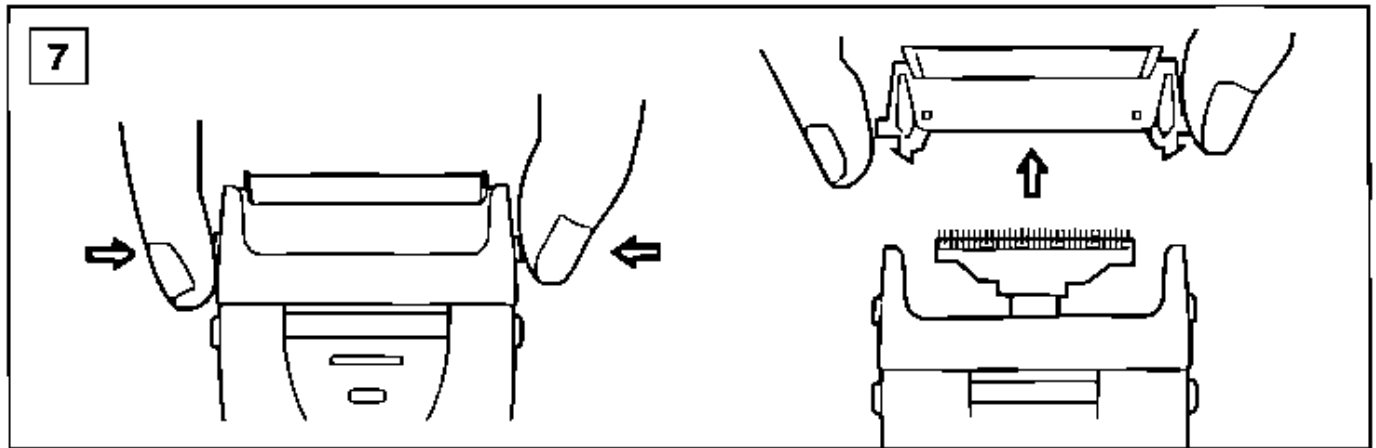
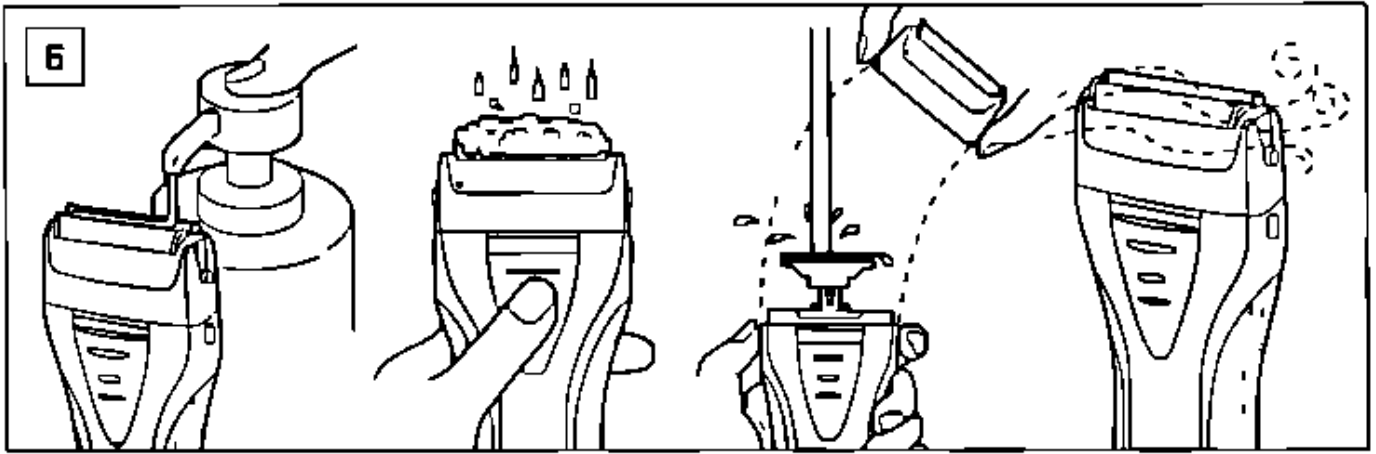
- 1 Do not use this shaver with damaged shaving blades and/or foil, as facial injury may occur
- 2 Close supervision is necessary when this shaver is used by, on or near children or invalids
- 3 Use this appliance only for its intended use as described in this manual. Do not use attachments not recommended by the manufacturer
- 4 Never operate this appliance if it has a damaged cord or plug, if it is not working properly, if it has been dropped or damaged or dropped into water. Return the appliance to a service center for examination and repair
- 5 Never drop or insert any object into any opening
- 6 Keep the cord away from heated surfaces
- 7 Do not use outdoors or operate where aerosol (spray) products are being used or where oxygen is being administered
- 8 Periodically inspect the wall unit for secure mounting

SAVE THESE INSTRUCTIONS

Index

ENGLISH	Page	6
FRANCAIS	Page	10
ESPAÑOL	Pagina	15





Before use

This Wet/Dry shaver can be used for wet shaving with shaving lather or for dry shaving. You can use this water-light shaver in the shower and clean it in water. Treat yourself to wet lather shaves for at least three weeks and notice the difference. Your Panasonic Wet / Dry shaver requires a little time to get used to because your skin and beard need about a month to adjust to any new shaving method.

Charge the shaver for at least 8 hours before using it for the first time or when it has not been in use for more than six months.

Parts identification

(see fig. 1)

- Ⓐ Protective cap
- Ⓑ Outer foil
- Ⓒ Outer foil release buttons
- Ⓓ Foil frame
- Ⓔ Inner blades
- Ⓕ Foil frame release button
- Ⓖ On/Off switch
- Ⓗ Switch lock button
- Ⓘ Charge indicator lamp
- Ⓝ Trimmer
- Ⓚ Trimmer switch
- Ⓛ Charging adaptor
- Ⓜ Wall mount
- Ⓝ Wood screws

How to use the wall mount

DANGER – To reduce risk of death by electric shock, do not install where the unit can fall into a tub or sink.

The charging adaptor can be hung on the wall using wood screws (included).

- 1 Select an appropriate location on the wall where the screws can go in.
- 2 Attach the wall mount to the wall, as shown, with the wood screws, making sure that the arrow points up.
- 3 Slide the charging adaptor grooves into the wall mount until it clicks in.

To remove the charging adaptor from the wall mount, slide the adaptor upward.

Charging

(see fig. 2)

Place the charging adaptor upright on a flat surface or mount it on a wall. Plug the adaptor into an AC outlet. Switch the shaver to the "0 = charge" position and place it upright into the charging adaptor with the switch facing toward the front.

The charge indicator lamp will glow red and it will stay on until the shaver is removed from the adaptor.

You can fully charge the shaver in 8 hours if it seems to be losing speed. A full charge will supply enough power for about 7 shaves (three minutes per shave for a normal beard). You can always store your shaver in the charging adaptor to maintain full power capacity. This shaver cannot

be overcharged

Before traveling, charge it fully for 8 hours if you will not be taking the charging adaptor with you

For a better shave

Put a thin layer of shaving foam on your face which works as a lubricant. Shaving foam is the most suitable among many other shaving aids (gel, soap, cream, etc.) Do not put a thick layer of shaving foam as it may affect the shaver's performance. If the shaving head is clogged with foam, simply rinse it under running water. Depress the switch lock button and slide the On/Off switch upward to turn the shaver on. Hold the shaver at a right angle (90°) to your skin (see fig 3). Start out shaving by applying gentle pressure to your face. Stretch your skin with your free hand and move the shaver back and forth in the direction of your beard. You may gently increase the amount of pressure as your skin becomes accustomed to this shaver. Applying excessive pressure does not provide a closer shave.

Using the trimmer

Shaving longer, curly hairs under the chin (see fig 4)

Slide the trimmer switch up to the 1st position until it clicks in. This position makes the trimmer an intercept cutter, cutting long hairs while the outer foil shaves shorter hairs. Make sure that the trimmer is facing outward, away from the neck.

Trimming sideburns (see fig 5)

Slide the trimmer switch up to the 2nd position.

Place the trimmer at a right angle to your skin and move it downward to trim sideburns.

Cleaning your shaver

(see fig 6)

For cleanliness and convenience, we recommend that you clean your shaver with water and a liquid hand soap. Regular cleaning will keep your shaver in good condition while preventing odors or bacteria from developing, and maintain the cutting performance.

With the outer foil in place, apply some hand soap onto the outer foil. Turn the shaver on and pour some water over the outer foil.

After about 10-20 seconds, turn the shaver off.

Remove the outer foil and clean it with running water.

Wipe off any moisture from the shaver with a dry cloth and remove the protective cap to allow the outer foil to dry completely.

Replacing shaving head components

It is recommended that you replace the outer foil at least every year and the inner blade at least every two years to maintain your shaver's cutting performance.

Replacing the outer foil

(see fig 7)

Squeeze the outer foil release buttons and lift the outer foil upward to

remove it. To insert the new outer foil, press down until it snaps into place.

Replacing the Inner blades

(see fig. 8)

Squeeze the foil frame release buttons and lift the foil frame upward to remove it. Remove the inner blades, one at a time, by grasping them firmly at both ends and pulling straight away from the shaver. To insert the new inner blades, hold the blades, one at a time, at both ends and press downward until they snap into place.

ATTENTION

A nickel cadmium battery that is recyclable powers the product you have purchased. At the end of its useful life, under various state and local laws, it is illegal to dispose of this battery into your municipal waste stream. Please call 1-800-8-BATTERY for information on how to recycle this battery.



How to remove the built-in rechargeable battery (see fig. 9)

The procedure described below is intended only for removal of the rechargeable battery for the purpose of proper disposal.

WARNING

Do not attempt to replace the built-in, rechargeable battery yourself for the purpose of reusing the shaver. This could result in the risk of fire or electric shock. Please contact your nearest authorized Panasonic service center.

- 1 Remove two screws (a) and bottom cover (b).
- 2 Push the chassis out of the housing.
- 3 Remove the battery from the chassis.

Caution

- Do not charge the shaver where the temperature is below 0°C (32°F) or above 40°C (104°F), where it will be exposed to direct sunlight or a heat source, or where there is a lot of moisture.
- Use only the included shaver charging adaptor RE3-91 to charge the ES4000 shaver.
- The supply cord of the charging adaptor cannot be replaced; if the cord is damaged, the entire charger should be discarded.
- Dry the shaver completely before setting it in the charging adaptor.
- Keep the charging adaptor away from water and handle it only with dry hands. Do not use an extension cord to connect the charging adaptor to an outlet.
- The shaver may not immediately begin to charge after being placed into the charging adaptor after use. Allow the shaver to sit in the charg-

ing adaptor for a few minutes and check again to make sure that it is being charged

- Do not place any metal objects like coins and paper clips on the charging adaptor as they will become warm
- Grip the plug when disconnecting the charging adaptor from a receptacle, tugging on the cord may damage it
- Store the charging adaptor and its cord set in a dry area where it will be protected from damage
- The outer foil is very thin. If handled improperly, it can be easily damaged. To avoid personal injury, do not use the shaver if it has a damaged foil or inner blade
- Wash the shaver in tap water. Do not use salt water or boiling water. Also, do not use cleaning products that are designed for toilets, bathrooms or kitchen appliances. Do not submerge the shaver for a long time
- Do not wipe any part of the shaver with thinner, benzine or alcohol. Clean it by using a cloth dampened with soapy water
- Do not take the housing apart as this can affect the watertight construction

Specifications

Power source 100-120V AC, 50-60 Hz

Motor voltage 1.2 V DC

Charging time 8 Hours

This product is intended for household use only

READ ALL INSTRUCTIONS BEFORE USE

FOR YOUR CONVENIENCE, WE HAVE ESTABLISHED A TOLL-FREE (IN USA ONLY) NATIONAL ACCESSORY PURCHASE HOT LINE AT 1-800-338-0552

FOR CANADA, PLEASE CONTACT ONE OF THE SALES BRANCHES MENTIONED ON THE BACK PAGE

IMPORTANTE PARA SU SEGURIDAD

Al usar un aparato eléctrico, siempre se debe tomar ciertas precauciones básicas, incluyen-

do las siguientes

Lea todas las instrucciones antes de usar este aparato

PELIGRO

Para evitar descargas eléctricas

- 1 No instale la unidad donde pueda caer en una bañera o hundirse
- 2 No coja el aparato que haya caído al agua. Desenchufe inmediatamente
- 3 No coloque ni guarde el adaptador de carga donde pueda caer en una bañera o hundirse. No lo coloque ni lo arroje al agua ni en ningún otro líquido
- 4 Antes de cargar la afeitadora, seque bien la afeitadora y el adaptador. Manipulelos siempre con las manos secas
- 5 Cargue siempre la afeitadora en un lugar fresco y seco
- 6 Excepto durante la operación de carga, desconecte siempre el adaptador de carga del tomacorriente eléctrico
- 7 Desenchufe este aparato antes de limpiarlo

ADVERTENCIA

Para evitar quemaduras, incendios, descargas eléctricas y lesiones personales

- 1 No use esta afeitadora con hojas dañadas, ya que esto podría causarle daños
- 2 El uso de esta afeitadora en niños o inválidos, o cerca de ellos, requiere de una acuciosa supervisión
- 3 Use este aparato solamente para el fin que ha sido diseñado, como se describe en este manual. No use accesorios no recomendados por el fabricante
- 4 No use el aparato si el cable o la clavija están dañados, si el aparato no funciona correctamente, o si este se ha caído, está dañado o ha caído al agua. Lleve el aparato a un centro de servicio para que sea revisado y reparado
- 5 Nunca introduzca ningún tipo de objetos por las aberturas del aparato
- 6 Mantenga el cable alejado de las superficies calientes
- 7 No use la afeitadora al aire libre ni en lugares donde se estén usando productos tipo aerosol (pulverizadores) o donde se esté administrando oxígeno
- 8 Inspeccione periódicamente la unidad de la pared para mantener un montaje seguro

CONSERVE ESTAS INSTRUCCIONES

Avant utilisation

Ce rasoir peut être utilisé pour un rasage à l'eau et à la mousse ou pour un rasage à sec. Ce rasoir peut se nettoyer sous l'eau courante et peut même s'utiliser sous la douche car il est étanche. Faites un essai en utilisant de l'eau et de la mousse à raser pendant trois semaines et vous constaterez le résultat. Le rasoir Panasonic ne nécessite qu'un très court temps d'adaptation car il faut en général au moins un mois pour que la peau et la barbe s'habituent à une nouvelle méthode de rasage. Chargez le rasoir pendant au moins 8 heures avant la première utilisation ou lorsque vous ne l'avez pas utilisé pendant pas de six mois.

Nomenclature

(reportez-vous à la fig. 1)

- (A) Capuchon protecteur
- (B) Grille extérieure
- (C) Boutons d'ouverture de la grille extérieure
- (D) Porte-grille
- (E) Lames internes
- (F) Boutons d'ouverture du porte-grille
- (G) Interrupteur
- (H) Bouton de déverrouillage
- (I) Témoin-indicateur de charge
- (J) Tondeuse
- (K) Interrupteur de la tondeuse

(L) Adaptateur de charge à reconnaissance automatique de tension

(M) Support mural

(N) Vis de fixation

Fixation du support mural

DANGER- Afin de réduire tout risque de choc électrique, n'installez pas l'adaptateur de charge là où il peut tomber dans une baignoire ou un évier.

L'adaptateur de charge peut être fixé au mur à l'aide des vis de fixation (incluses)

- 1 Choisissez l'endroit approprié pour fixer l'appareil
- 2 Fixez le support au mur à l'aide des vis de fixation en vérifiant que la flèche indique bien le haut
- 3 Faites coulisser les rainures de l'adaptateur de charge dans le support jusqu'à son arrêt

Pour retirer l'adaptateur de charge de son support, faites glisser l'adaptateur vers le haut.

Charge

(reportez-vous à la fig. 2)

Posez l'adaptateur de charge sur une surface plane ou fixez-le au mur. Branchez l'adaptateur sur le secteur. Mettez le rasoir sur la position 0 et placez-le fermement dans l'adaptateur de charge, l'interrupteur vous faisant face.

Le témoin-indicateur de charge s'allume et reste allumé jusqu'au retrait du rasoir de l'adaptateur.

Si la vitesse du rasoir semble diminuer, vous pouvez le recharger complètement pendant 8 heures

Une charge complète fournit suffisamment d'alimentation pour 7 rasages environ (3 minutes par rasage pour une barbe normale)

Le rasoir peut être range dans l'adaptateur de charge afin d'assurer une alimentation optimale. Il n'y a aucun risque de surcharge de la batterie.

Avant un départ en voyage, procédez au chargement complet de l'appareil pendant 8 heures si vous ne souhaitez pas emporter l'adaptateur de charge.

Rasage optimal

Appliquez une fine couche de mousse à raser sur votre visage en guise de lubrifiant. La mousse à raser est le produit le plus approprié pour le rasage (par rapport aux gels, savons, crèmes, etc.)

Ne pas appliquer une couche de mousse trop épaisse car elle pourrait réduire les performances du rasoir. Si la mousse venait à obturer la tête de rasage, rincez simplement celle-ci sous l'eau courante.

Appuyez sur le bouton de déverrouillage et faites glisser l'interrupteur vers le haut pour mettre le rasoir en service. Maintenez le rasoir perpendiculairement (90°) à votre visage (reportez-vous à la fig 3). Commencez par vous raser en appliquant en douceur le rasoir sur votre visage. Tendez la peau avec l'autre main et suivez avec le rasoir les contours du visage. Vous pourrez augmenter la

pression du contact au fur et à mesure que votre peau s'adapte au rasoir. Cependant, une pression excessive ne donnera pas nécessairement de meilleurs résultats.

Utilisation de la tondeuse

Coupe de poils longs et boucles sous le menton

(reportez-vous à la fig 4)

Faites coulisser l'interrupteur de la tondeuse jusqu'à la position première, jusqu'à ce qu'un déclic se produise. Cette position permet à la tondeuse de couper les poils longs et à la grille extérieure de raser les poils plus courts. Veillez à ce que la tondeuse soit du côté extérieur, éloignée du cou.

Coupe des favoris

(reportez-vous à la fig 5)

Faites glisser l'interrupteur de la tondeuse vers le haut, à la deuxième position.

Placez la tondeuse perpendiculairement à votre visage et déplacez-la vers le bas pour couper les favoris.

Nettoyage

(reportez-vous à la fig 6)

À titre de propreté et à des fins pratiques, nous vous conseillons de nettoyer le rasoir avec de l'eau et un savon liquide pour les mains. Un nettoyage régulier permet de le conserver en bon état de fonctionnement et d'éviter les odeurs ou le développement de bactéries tout en maintenant ses capacités de coupe.

Lorsque la grille extérieure est en place, appliquez du savon pour les mains sur cette même grille extérieure

Allumez le rasoir et versez de l'eau sur la grille extérieure

Après environ 10 à 20 secondes, éteignez le rasoir

Retirez la grille extérieure et lavez-la à l'eau courante

Essuyez toute humidité du rasoir avec un chiffon sec et retirez le capuchon de protection pour permettre à la grille extérieure de sécher complètement

Remplacement de la tête de rasage

Il est conseillé de remplacer la grille extérieure au moins tous les ans et la lame intérieure au moins tous les deux ans pour préserver la bonne qualité de coupe du rasoir

Remplacement de la grille extérieure

(reportez-vous à la fig 7)

Appuyez sur les boutons d'ouverture de la grille extérieure et soulevez la grille pour la retirer. Pour insérer la nouvelle grille, appuyez dessus jusqu'à ce qu'elle se mette en place avec un déclic

Remplacement des lames internes (reportez-vous à la fig 8)

Appuyez sur les boutons d'ouverture du porte-grille et tirez le porte-grille vers le haut pour le retirer. Retirez les lames internes l'une après l'autre en les saisissant fermement à leurs extrémités et en les tirant fermement hors du rasoir. Pour insérer les nou-

velles lames internes, maintenez chaque lame par leurs extrémités et appuyez dessus jusqu'à ce qu'elles se mettent en place dans le rasoir

ATTENTION

Le produit que vous avez acheté est alimenté par une pile au nickel-cadmium recyclable. Il est en général illégal de vous en débarrasser dans votre décharge municipale à la fin de sa durée de vie. Pour obtenir des renseignements sur les façons de recycler cette pile, appelez au 1-800-8-BATTERY



Comment enlever la batterie intégrée rechargeable

(reportez-vous à la fig 9)

La procédure décrite ci-dessous ne vise que le retrait de la batterie à la fin de sa vie utile. Après le retrait de la batterie, vous pouvez jeter le rasoir

ATTENTION

Afin d'éviter tout risque d'incendie ou de chocs électriques, ne pas essayer de remplacer la batterie rechargeable intégrée en vue de réutiliser le rasoir

Communiquer avec un centre de service Panasonic agréé

- 1 Retirez les deux vis (a) et le capot inférieur (b)
- 2 Retirez le châssis de son logement
- 3 Tirez la batterie hors du châssis

Précautions

- Ne pas charger le rasoir si la température ambiante est inférieure à 0°C (32°F) ou supérieure à 40°C (104°F) Ne pas charger le rasoir en l'exposant à la lumière directe du soleil, à proximité d'une source de chaleur ou dans un endroit humide
- Utiliser uniquement l'adaptateur de charge RE3-91 pour charger le rasoir ES4000
- Le cordon d'alimentation de l'adaptateur de charge ne peut être remplacé. Si le cordon est endommagé, l'adaptateur doit être remplacé
- Veiller à ce que le rasoir soit parfaitement sec avant de le placer dans l'adaptateur
- Éviter de mouiller l'adaptateur et veiller à le manipuler avec les mains parfaitement sèches. Ne pas utiliser de rallonge pour connecter l'adaptateur de charge au secteur
- Le rasoir risque de ne pas se charger immédiatement lorsqu'il est placé dans l'adaptateur après utilisation. Le laisser quelques minutes dans l'adaptateur puis vérifier pour être certain qu'il est en train de charger
- Ne pas placer d'objets métalliques comme des pièces de monnaie ou des attaches-trombones sur l'adaptateur en raison des risques de surchauffe
- Pour débrancher l'adaptateur, tirer sur la fiche et non sur le cordon, pour éviter de l'endommager
- Ranger l'adaptateur et son cordon dans un endroit sec à l'abri des chocs
- La grille extérieure est très mince. Veiller à ne pas l'endommager. Pour éviter toute blessure, ne pas utiliser le rasoir si la grille ou la lame sont endommagées
- Nettoyer toujours le rasoir sous l'eau courante. Ne pas utiliser d'eau de mer ou d'eau bouillante. Ne jamais utiliser de produits de nettoyage pour toilettes, salles de bain ou cuisinières. Ne pas immerger le rasoir pendant une période prolongée
- Ne frotter pas à l'aide d'un tissu imbibé de solvant, d'essence ou d'alcool. Utiliser à cette fin un tissu imbibé d'eau savonneuse
- Si le rasoir est démonté, son étanchéité n'est plus garantie

Caractéristiques

Alimentation 100-120 V c a , 50-60 Hz

Voltage du moteur 1,2 V c c

Temps de charge 8 heures

Utilisation domestique

LIRE ATTENTIVEMENT LES INSTRUCTIONS AVANT D'UTILISER L'APPAREIL

POUR PLUS DE RENSEIGNEMENTS, COMMUNIQUER AVEC L'UNE DES SUCCURSALES MENTIONNEES SUR LA DERNIERE PAGE DE COUVERTURE

INSTRUCTIONS DE SÉCURITÉ IMPORTANTES

Lors de l'utilisation d'un appareil électrique, les précautions de base doivent toujours être respectées, y

compris les points suivants
Lisez toutes les instructions avant d'utiliser cet appareil

DANGER Afin de réduire tout risque de décharge électrique

- 1 Ne installez pas l'appareil dans des endroits où il peut tomber dans une baignoire ou un évier
- 2 Ne touchez pas l'appareil s'il est tombé dans l'eau. Débranchez-le immédiatement.
- 3 Ne placez pas ou ne rangez pas l'adaptateur de charge dans des endroits où il peut tomber dans une baignoire ou un évier. Ne le mettez pas ou ne le faites pas tomber dans l'eau ou un autre liquide
- 4 Avant de charger le rasoir, essuyez toute trace d'humidité du rasoir et de l'adaptateur de charge. Manipulez toujours avec des mains sèches.
- 5 Chargez toujours le rasoir dans un endroit frais et sec.
- 6 Débranchez toujours l'adaptateur de charge de la prise électrique, excepté pendant la charge.
- 7 Débranchez cet appareil avant de le nettoyer.

MISE EN GARDE

- 1 N'utilisez pas ce rasoir avec des lames de rasage et/ou une grille endommagée, car des blessures du visage risquent de se produire.
- 2 Une surveillance sévère est nécessaire lorsque ce rasoir est utilisé sur des enfants, ou en présence d'enfants ou d'invalides.
- 3 Utilisez cet appareil uniquement pour l'usage pour lequel il est destiné tel que décrit dans ce mode d'emploi. N'utilisez pas des accessoires qui ne sont pas recommandés par le fabricant.
- 4 N'utilisez jamais cet appareil si le cordon ou la fiche est endommagé, s'il ne fonctionne pas correctement,
- 5 Afin de réduire le risque de brûlures, d'incendie, de décharge électrique, ou de blessures corporelles s'il est tombé, endommagé ou tombe dans l'eau. Retournez l'appareil à un centre de réparation pour le faire contrôler et réparer.
- 5 Ne faites jamais tomber ou n'insérez pas un objet dans les ouvertures de l'appareil.
- 6 Gardez le cordon à l'abri des surfaces chauffées.
- 7 N'utilisez pas à l'extérieur ou dans des endroits où des aérosols (pulvérisateurs) sont utilisés ou dans des endroits où l'oxygène est en cours de chargement.
- 8 Inspectez périodiquement l'unité au mur pour un montage sûr.

CONSERVEZ CE MODE D'EMPLOI

Antes de su utilización

Esta afeitadora para uso en humedo/seco puede ser empleada para afeitarse tanto con espuma o jabón de afeitar como en seco. Además, por ser totalmente hermética, puede utilizar esta afeitadora mientras se está duchando y limpiarla con agua. Al principio y durante al menos tres semanas, procure afeitarse con jabón y notará la diferencia. Será necesario un cierto tiempo para que se acostumbre a su afeitadora en HUMEDO/SECO puesto que su piel y su barba necesitan más o menos un mes para adaptarse a un nuevo modo de afeitarse.

Cargue la afeitadora durante al menos 8 horas antes de utilizarla por primera vez o cuando haya dejado de utilizarla durante más de seis meses.

Identificación de los componentes

(véase la fig. 1)

- (A) Tapa protectora
- (B) Láminas
- (C) Botones de apertura del conjunto de láminas
- (D) Cabezal
- (E) Cuchillas interiores
- (F) Botones de apertura del cabezal
- (G) Conmutador de encendido
- (H) Botón de enclavamiento del conmutador
- (I) Lámpara indicadora de carga de la batería

- (J) Recortadora
- (K) Palillero
- (L) Adaptador de carga con ajuste automático de la tensión
- (M) Soporte mural
- (N) Tornillos de sujeción

Uso del soporte mural

PELIGRO - Para disminuir el riesgo de muerte debido a una sacudida eléctrica, no instale la unidad en un sitio en donde existan probabilidades de caerse en la bañera o en el lavabo.

El adaptador de carga puede colgarse a la pared con tornillos de sujeción (inclusos).

- 1 Elija un lugar en la pared en el que se puedan utilizar los tornillos.
- 2 Fije el soporte mural a la pared con los tornillos de sujeción, tal como se muestra en la ilustración y asegúrese de que la flecha sea visible.
- 3 Deslice las ranuras del adaptador de carga sobre el soporte mural hasta que quede bloqueado en su posición.

Para retirar el adaptador de carga del soporte mural, deslice el adaptador hacia arriba.

Carga de la batería

(véase la fig. 2)

Coloque el adaptador de carga en posición recta sobre una superficie plana o el soporte mural a la pared. Enchufe el adaptador en una toma de corriente alterna.

Ajuste el conmutador de la máquina de afeitar en "la posición de carga 0".

y colóquela en posición recta en el adaptador de carga con el conmutador orientado hacia usted

La lámpara indicadora de carga de la batería se iluminará en color rojo durante la operación de carga y hasta que se retire la afeitadora del adaptador

Si le parece que la afeitadora está perdiendo velocidad, puede cargarla completamente durante 8 horas

Una carga completa suministrará bastante potencia para afeitarse unas 7 veces (afeitado de tres minutos para una barba normal)

Si desea conservar la potencia de la afeitadora, puede almacenarla siempre en el adaptador de carga. Esta afeitadora no puede ser sobrecargada

Antes de emprender un viaje y si no desea llevarse el adaptador de carga, cargue completamente la máquina de afeitar durante 8 horas

Para afeitarse mejor

Aplique una capa fina de espuma de afeitar sobre la piel. La espuma actuará como lubricante. De todos los productos destinados a facilitar el afeitado (gel, jabón, crema, etcétera), la espuma de afeitar es el medio más adecuado. No aplique demasiada espuma de afeitar ya que puede alterar el funcionamiento de la afeitadora. Si el cabezal de la máquina resulta obstruido con espuma, enjuague simplemente poniendo la afeitadora debajo de un chorro de agua. Pulse el botón de enclavamiento del conmutador y deslice el conmutador de encendido hacia arriba para arran-

car la afeitadora. Coloque la máquina de afeitar en ángulo recto con respecto a la piel (vease la fig. 3). Empezar a afeitarse si ejerce presión leve. Tire de la piel con la mano libre y desplace la afeitadora en ambos sentidos siguiendo la orientación de la barba. A medida que su piel se acostumbre al afeitado con esta máquina, podrá aumentar ligeramente la presión. El afeitado no será mejor si se aplica demasiada presión.

Uso de la recortadora

Afeitado de pelos más largos y rizados debajo de la barbilla
(vease la fig. 4)

Deslice el patillero hacia arriba hasta la posición primera, hasta que oiga un clic. En esta posición la recortadora funcionará como una cortadora que cortará los pelos largos mientras la hoja exterior afeitará los pelos más cortos. Asegúrese de que la recortadora esté colocada dando hacia afuera y alejada del cuello.

Corte de patillas
(véase la fig. 5)

Deslice el conmutador de la recortadora hacia arriba, hasta la segunda posición.

Coloque la recortadora en ángulo recto con respecto a la piel y muévala hacia abajo para cortar las patillas.

Limpieza de la afeitadora

(véase la fig 6)

Recomendamos que limpie la afeitadora con agua y jabón líquido para manos para su mantenimiento y limpieza. Una limpieza frecuente hará que la afeitadora se mantenga en buenas condiciones y evitará la generación de bacterias o malos olores, preservando su función de corte.

Una vez colocado el láminas, aplique un poco de jabón sobre el mismo.

Encienda la afeitadora y derrame un poco de agua sobre la hoja externa. Una vez transcurridos de 10 a 20 segundos, apague la afeitadora. Extraiga la hoja exterior y límpiela con agua del grifo.

Retire el polvo de la afeitadora con un trapo seco y extraiga la lapa protectora para que el láminas quede completamente seco.

Sustitución de los componentes del cabezal de afeitar

Recomendamos que sustituya la hoja exterior al menos una vez al año y la hoja interior, cada dos años para preservar la función de corte de su afeitadora.

Sustitución del conjunto de láminas (véase la fig 7)

Pulse el botón de liberación del casete de la hoja exterior y levante la hoja exterior hacia arriba para extraerla. Para colocar otra hoja exterior nueva, empujela hacia abajo hasta que se asiente. Cuando así sea, oirá un clic.

Sustitución de las cuchillas interiores (véase la fig 8)

Pulse los botones de apertura del cabezal y deslice hacia arriba el cabezal para extraerlo (véase la fig 7). Retire cada una de las cuchillas (una a la vez) agarrándolas firmemente por ambos extremos y tirando en línea recta. Para introducir las cuchillas nuevas, agarre cada hoja por ambos extremos (una sola a la vez) y empuje hasta que se asiente en su posición. Cuando así sea, oirá un clic.

CUIDADO

El producto que ha comprado funciona gracias a una batería níquel-cadmio que es reciclable. Al final de su vida útil, de acuerdo con las leyes de varios estados y localidades, es ilegal desechar esta batería dentro de los desechos corrientes de su municipalidad. Por favor llame al 1-800-8-BATTERY para información sobre cómo reciclar esta batería.



Cómo extraer la batería recargable incorporada antes de desechar la afeitadora (véase la fig 9)

El procedimiento que se describe sólo sirve para exponer la forma de quitar la batería con vistas a desecharla de manera adecuada.

ADVERTENCIA

No intente reemplazar la pila recargable incorporada usted mismo con el propósito de volver a utilizar la afeitadora. Esto podría causar un incendio o una descarga eléctrica. Póngase en contacto con el servicio técnico de Panasonic autorizado más cercano.

- 1 Retire los dos tornillos (a) y retire la cubierta inferior (b)
- 2 Empuje el bastidor hasta que salga de su alojamiento
- 3 Retire la batería del bastidor

Cuidado

- No cargue la afeitadora en lugares donde la temperatura sea inferior a 0°C (32 °F) o superior a 40°C (104 °F), en lugares expuestos directamente a la luz del sol, cerca de una fuente de calor o donde la humedad sea excesiva
- Utilice únicamente el adaptador RE3-91 para cargar la afeitadora ES4000
- El cable de alimentación del adaptador no puede sustituirse. Si se deteriora el cable de alimentación, deberá desecharlo
- Seque la afeitadora antes de colocarla en el adaptador de carga
- Mantenga el adaptador alejado del agua y manéjelo únicamente con las manos secas. No utilice ningún cable alargador para conectar el adaptador de carga a la toma de corriente
- Es probable que la afeitadora no empiece a cargarse inmediatamente una vez colocada en el adaptador de carga después de su uso. Coloque la afeitadora en el adaptador de carga durante unos minutos y compruebe nuevamente que se este cargando
- No coloque ningún objeto metálico como, por ejemplo, piezas de moneda y clips sobre el adaptador de carga puesto que se calentarían
- Al desenchufar el adaptador de carga de la toma de corriente, agarrar el cable por el mismo enchufe. Si tira del propio cable podría deteriorarlo
- Almacene el adaptador de carga con su cable de alimentación en un lugar seco y protegido
- La lamina exterior es muy fina. Si no se maneja con cuidado, se puede deteriorar. Para evitar lesiones corporales, no utilice la afeitadora si se deterioro la lámina o la cuchilla interior
- Lave la afeitadora con agua del grifo. No utilice agua salada o agua caliente. Por otra parte, no utilice productos de limpieza para lavabos, baños o utensilios de cocina. No deje la afeitadora sumergida durante periodos prolongados
- No limpie la afeitadora con agua-rrás, benceno o alcohol. Limpiela sólo con un paño húmedo y agua jabonosa
- No separe la envoltura de la afeitadora puesto que podría afectar sus propiedades herméticas

Características técnicas

Fuente de alimentación

100-120V CA, 50-60 Hz

Tension del motor 1,2V CC

Tiempo de carga 8 horas

Este producto está destinado sólo
por uso doméstico

**ANTES DE SU UTILIZACION, LEA
CUIDADOSAMENTE TODAS LAS
INSTRUCCIONES**

**PARA SU CONVENIENCIA, AHORA DISPONEMOS DE UNA LÍNEA NA-
CIONAL DE LLAMADA GRATIS PARA LA COMPRA DE ACCESORIOS
(SOLEMENTE EN USA), LLAME AL 1-800-338-0552
PARA CANADA, POR FAVOR CONTACTAR UNO DE LOS
DEPARTAMENTOS DE VENTAS MENCIONADOS EN LA ULTIMA PAGI-
NA**

IN USA CONTACT

Panasonic Consumer Electronics Company
One Panasonic Way 4A-3 Secaucus NJ 07094

IN PUERTO RICO CONTACT

Panasonic Sales Company
Division of Matsushita Electric of Puerto Rico Inc
San Gabriel Industrial Park 65^a Infantry Avenue KM9 5
Carolina Puerto Rico 00630

IN CANADA CONTACT**AU CANADA, CONTACTER**

Panasonic Canada Inc
5770 Ambler Drive Mississauga Ontario L4W 2T3
(905) 624-5010
Vancouver (604) 278-4211
Calgary (403) 295 3922
Toronto (905) 238 2181
Montréal (514) 633 8684

Service Assistance - Accessories
Dépannage Assistance - Accessoires
Call 1-800-338-0552 (In USA)
www.panasonic.com/shavers (In USA)

Call 1-800-467-3405 (In Canada, only for shavers)
Composer 1-800-467-3405 (Au Canada, pour les rasoirs seulement)
www.panasonic.ca (In Canada/Au Canada)

No 1 EN FR ES (U S A / CANADA)

Printed in China
Imprimé au China