

Panasonic[®]

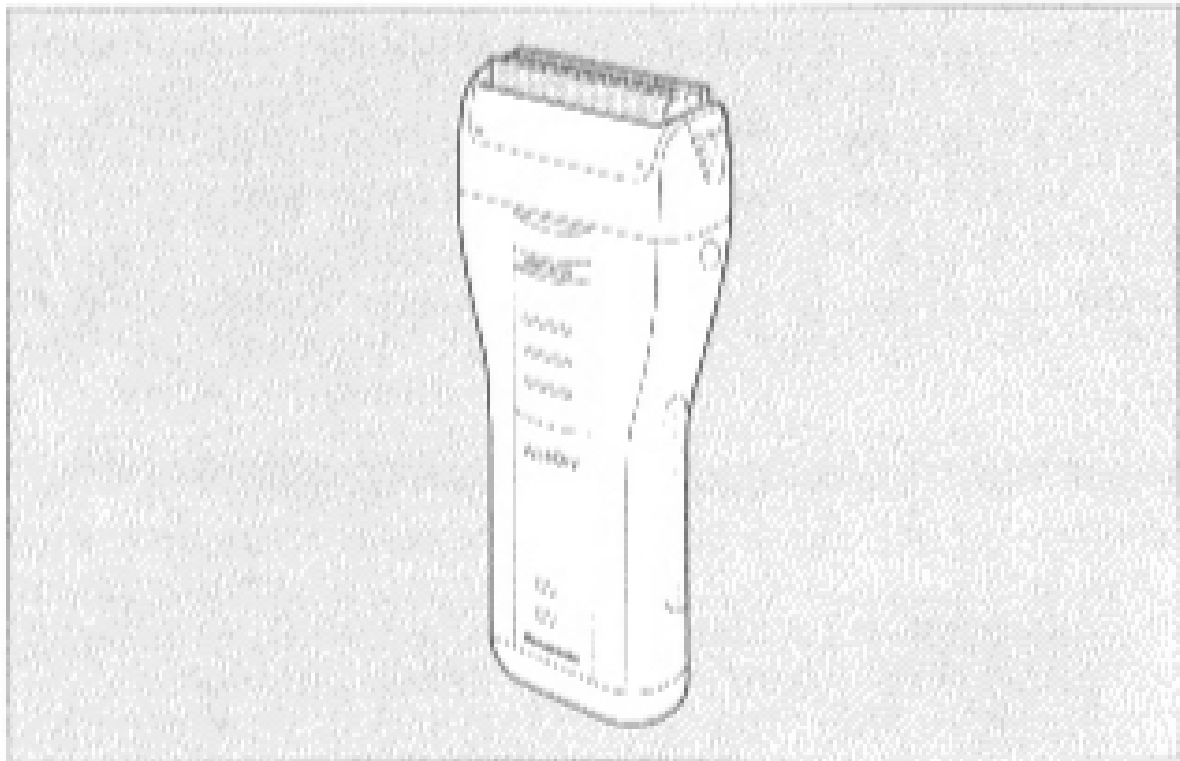
Wet/Dry Rechargeable Shaver

Rasoir rechargeable pour utilisation avec ou sans mousse

Operating Instructions Manuel d'utilisation

Model No. ES7008/ES7006

Modèle N° ES7008/ES7006



Before operating this unit, please read these instructions completely.

Lire toutes les instructions avant d'utiliser l'appareil.

Thank you for purchasing the Panasonic Wet/Dry Rechargeable Shaver Model No.ES7008/ES7006.

Nous vous remercions d'avoir acheté le Rasoir rechargeable pour utilisation avec ou sans mousse Panasonic modèle N° ES7008/ES7006.

IMPORTANT SAFETY INSTRUCTIONS

When using an electrical appliance, basic precautions should always be followed,

including the following:
Read all instructions before using this appliance.

DANGER

To reduce the risk of electric shock:

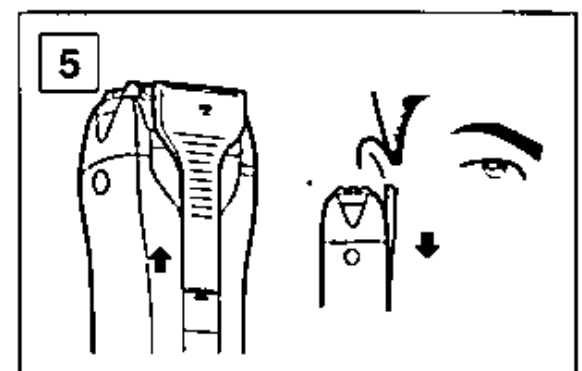
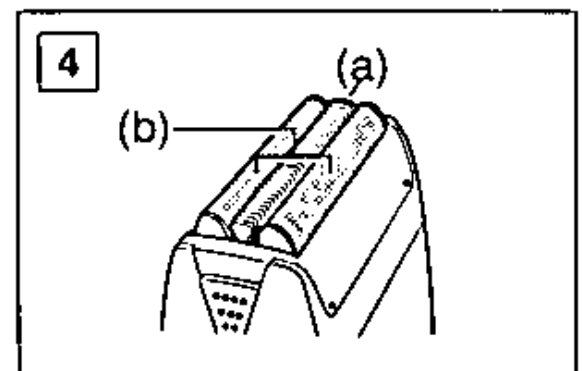
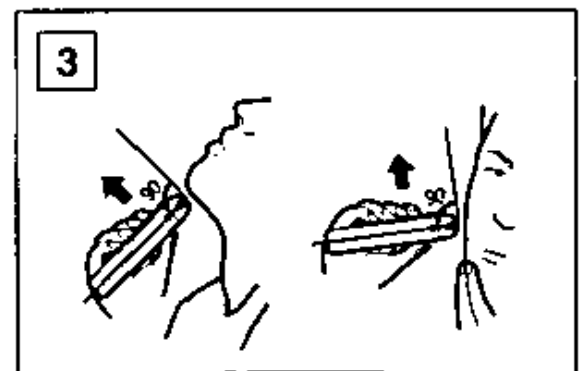
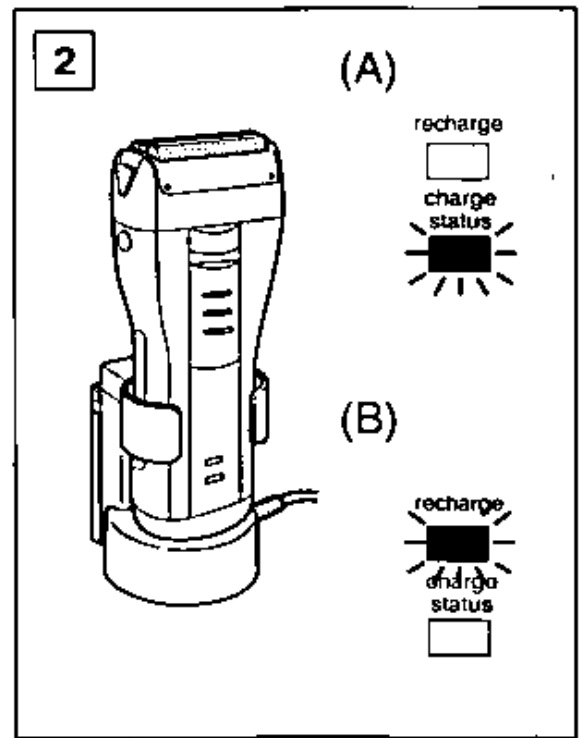
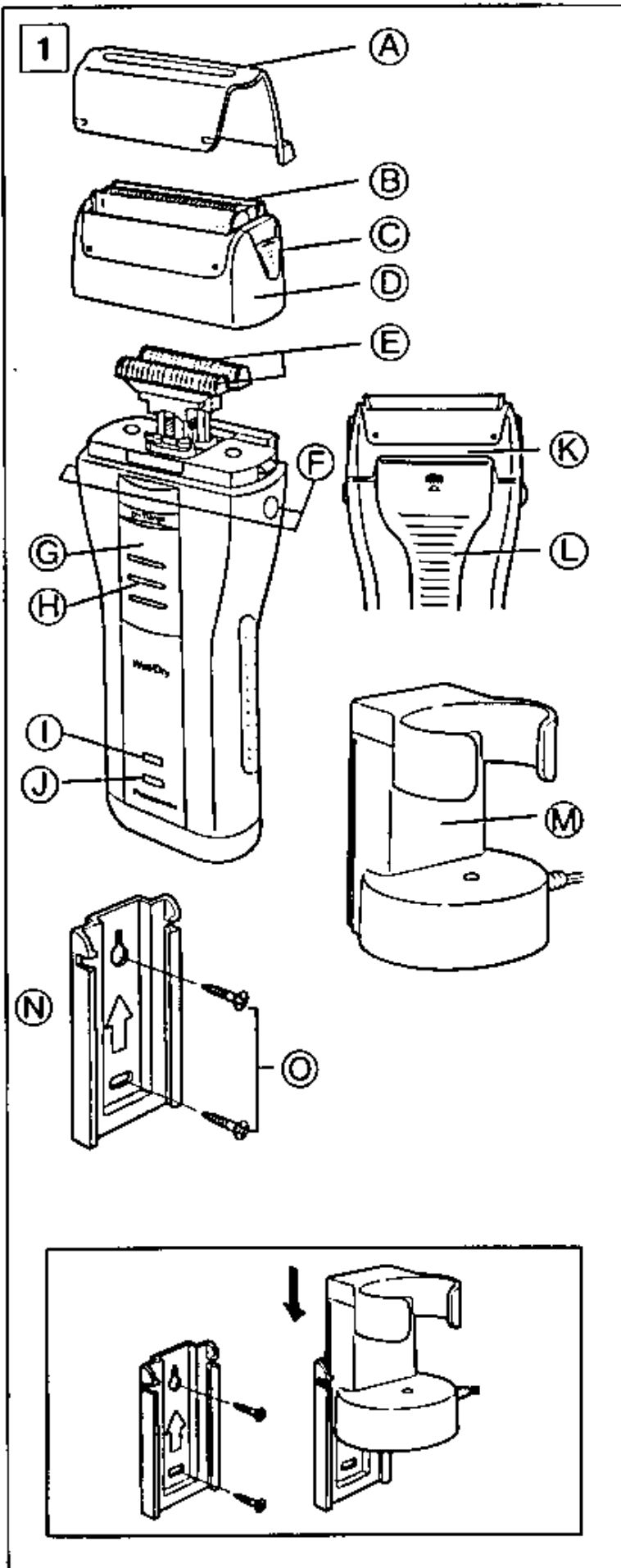
1. Do not install the base unit where it can fall into a tub or sink.
2. Never attempt to retrieve the charging adaptor if it has fallen into water. Unplug the appliance immediately.
3. Do not place, or store, the charging adaptor where it can fall into a tub or sink. Do not place, or drop it, into water or other liquid.
4. Before charging the shaver, wipe off any moisture from the shaver and charging adaptor. Always handle with dry hands.
5. Always charge the shaver in a cool, dry place.
6. Except when charging, always unplug the charging adaptor from the electrical outlet.
7. Unplug this appliance before cleaning.

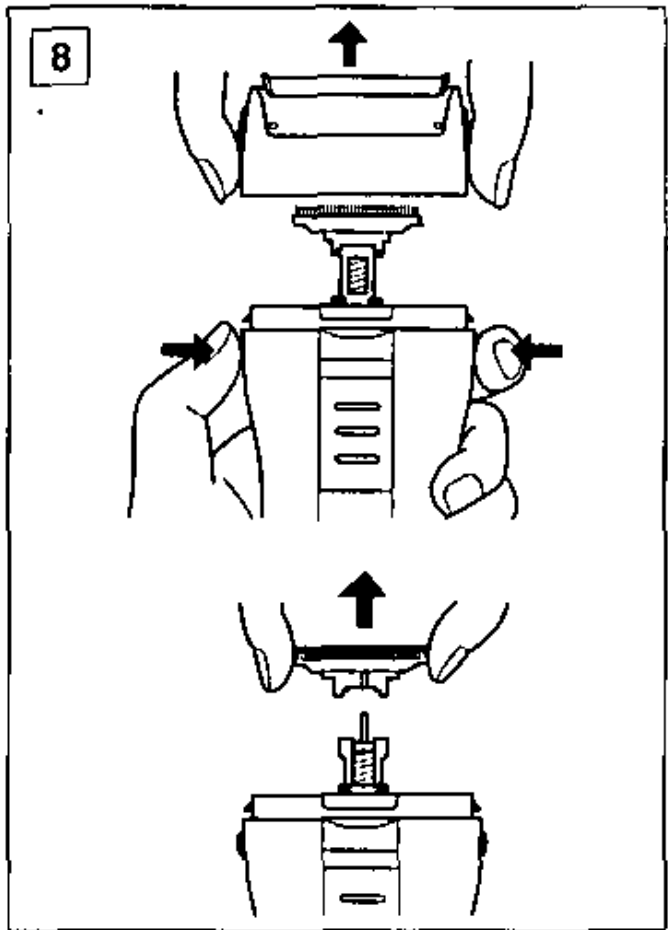
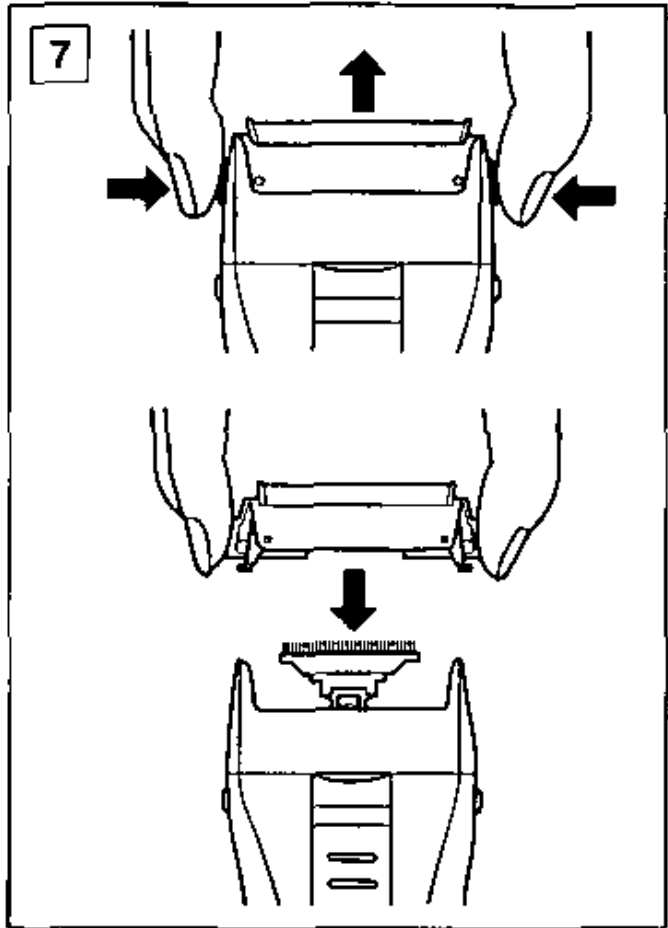
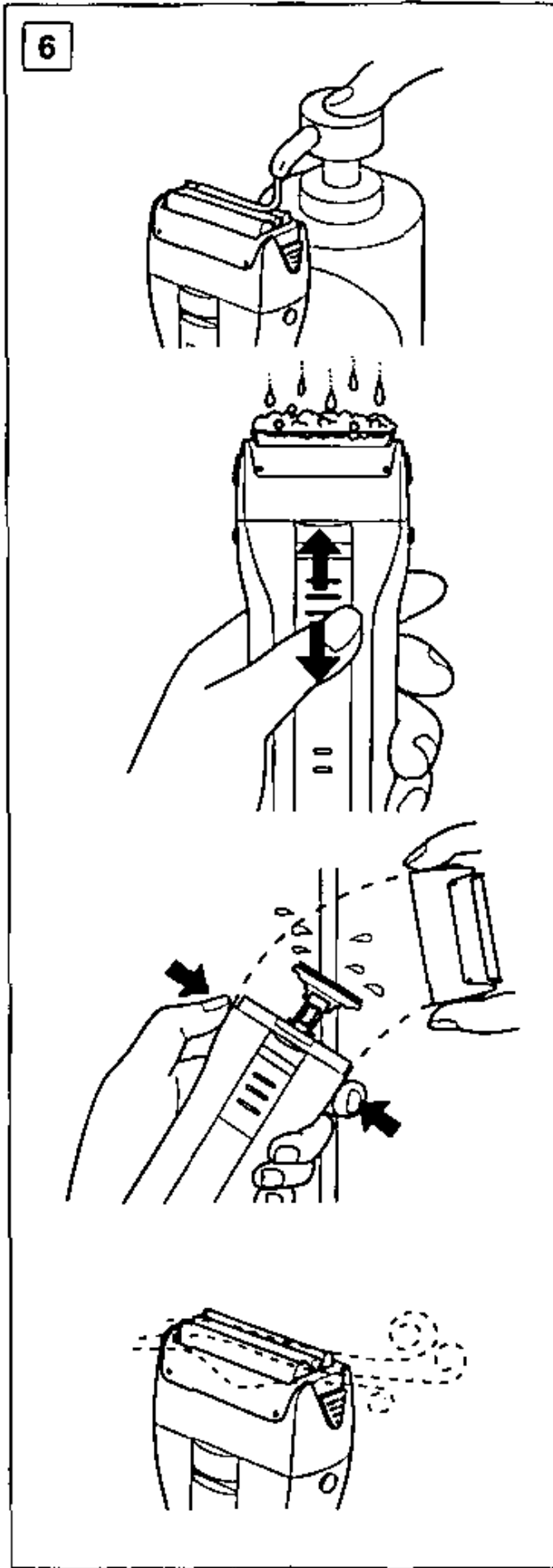
WARNING

To reduce the risk of burns, fire, electric shock, or injury to persons:

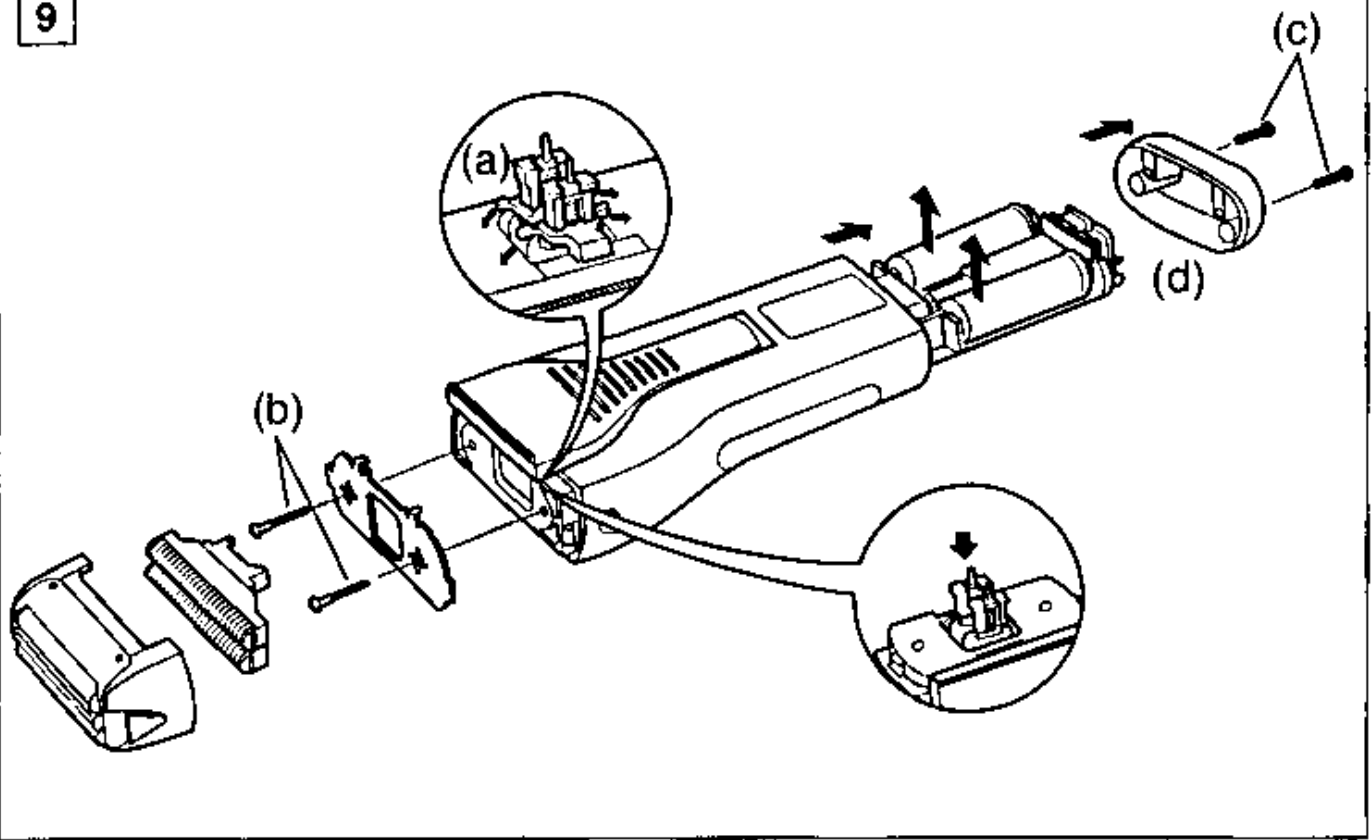
1. Do not use this shaver with damaged shaving blades and/or foil, as facial injury may occur.
2. Close supervision is necessary when this shaver is used by, on or near children or invalids.
3. Use this appliance only for its intended use as described in this manual. Do not use attachments not recommended by the manufacturer.
4. Never operate the charging adaptor if it has a damaged cord or plug, if it is not working properly, if it has been dropped or damaged or dropped into water. Return the appliance to a servicentre for examination and repair.
5. Never drop or insert any object into any opening.
6. Keep the cord away from heated surfaces.
7. Do not use outdoors or operate where aerosol (spray) products are being used or where oxygen is being administered.
8. Periodically inspect the wall unit for secure mounting.

SAVE THESE INSTRUCTIONS





9



Index

ENGLISH

Page 6

FRANCAIS

Page 10

ESPAÑOL

Pagina 16

Before use

This Wet/Dry shaver can be used for wet shaving with shaving lather or for dry shaving. You can use this water-tight shaver in the shower and clean it in water. Treat yourself to wet lather shaves for at least three weeks and notice the difference. Your Panasonic Wet/Dry shaver requires a little time to get used to because your skin and beard need about a month to adjust to any new shaving method.

Charge the shaver for at least 8 hours before using it for the first time or when it has not been in use for more than six months.

Parts identification

(see fig. 1)

- Ⓐ **Protective cap**
- Ⓑ **System outer foil**
- Ⓒ **System outer foil release buttons**
- Ⓓ **Foil frame**
- Ⓔ **Inner blades**
- Ⓕ **Foil frame release buttons**
- Ⓖ **On/Off switch**
- Ⓗ **Switch lock button**
- Ⓘ **Recharge lamp**
- Ⓙ **Charge status lamp**
- Ⓚ **Trimmer**
- Ⓛ **Trimmer switch**
- Ⓜ **Charging adaptor with automatic voltage adjustment**
- Ⓝ **Wall mount**
- Ⓞ **Wood screws**

Ⓟ **Travel pouch**

How to use the wall mount

DANGER- To reduce risk of death by electric shock, do not install where the unit can fall into a tub or sink.

The charging adaptor can be hung on the wall using wood screws (included).

1. Select an appropriate location on the wall where the screws can go in.
2. Attach the wall mount to the wall, as shown, with the wood screws, making sure that the arrow points up.
3. Slide the charging adaptor grooves into the wall mount until it clicks in.

To remove the charging adaptor from the wall mount, slide the adaptor upward.

Charging

(see fig. 2)

Place the charging adaptor upright on a flat surface or mount it on a wall. Plug the adaptor into an AC outlet. It will adjust automatically to voltages between 100-120 and 220-240V AC. In some areas, a special plug adaptor may be required.

Switch the shaver to the "0 • charge" position and place it upright into the charging adaptor with the switch facing toward the front.

The charge status lamp will glow when the shaver is placed in the right charging position. It will flicker when the charging is completed (see fig. 2A).

You can fully charge the shaver in

one hour if the recharge lamp flashes (see fig. 2B).

A full charge will supply enough power for about 14 shaves (three minutes per shave for a normal beard).

You can always store your shaver in the charging adaptor to maintain full power capacity. This shaver cannot be overcharged.

Before traveling, charge it fully for one hour if you will not be taking the charging adaptor with you.

In case your shaver is discharged, you may quick charge it for one shave in about five minutes.

For a better shave

Put a thin layer of shaving foam on your face which works as a lubricant. Shaving foam is the most suitable among many other shaving aids (gel, soap, cream, etc). Do not put a thick layer of shaving foam as it may affect the shaver's performance. If the shaving head is clogged with foam, simply rinse it under running water. Depress the switch lock button and slide the On/Off switch upward to turn the shaver on. Hold the shaver at a right angle (90°) to your skin (see fig. 3). Start out shaving by applying gentle pressure to your face. Stretch your skin with your free hand and move the shaver back and forth in the direction of your beard. You may gently increase the amount of pressure as your skin becomes accustomed to this shaver. Applying excessive pressure does not provide a closer shave.


System outer foil (see fig. 4)

System outer foil has a slit blade (a) between two foils (b). They move up and down independently to follow the contours of your face.

The slit blade catches and cuts longer and lying hairs easily.

Using the trimmer

(see fig. 5)

Slide the trimmer switch up to the  position until it clicks in.

Place the trimmer at a right angle to your skin and move it downward to trim sideburns.

Cleaning your shaver

(see fig. 6)

For cleanliness and convenience, we recommend that you clean your shaver with water and a liquid hand soap. Regular cleaning will keep your shaver in good condition while preventing odors or bacteria from developing, and maintain the cutting performance.

With the system outer foil in place, apply some hand soap onto the outer foil.

Turn the shaver on and pour some water over the outer foil.

After about 10-20 seconds, turn the shaver off.

Remove the system outer foil and clean it with running water.

Wipe off any moisture from the shaver with a dry cloth and remove the protective cap to allow the system outer foil to dry completely.

Replacing shaving head components

It is recommended that you replace the outer foil at least every year and the inner blades at least every two years to maintain your shaver's cutting performance.

Replacing the system outer foil (see fig. 7)

Squeeze the system outer foil release buttons and lift the system outer foil upward to remove it. To insert the new system outer foil, press down until it snaps into place.

Replacing the inner blades (see fig. 8)

Squeeze the foil frame release buttons and lift the foil frame upward to remove it. Remove the inner blades, one at a time, by grasping them firmly at both ends and pulling straight away from the shaver. To insert the new inner blades, hold the blades, one at a time, at both ends and press downward until they snap into place.



How to remove the built-in rechargeable battery (see fig. 9)

The procedure described below is intended only for removal of the rechargeable battery for the purpose of proper disposal.

WARNING: Do not attempt to replace the built-in, rechargeable batteries yourself for the purpose of reusing the shaver. This could result in the risk of fire or electric shock. Please contact your nearest authorized Panasonic service center.

1. Remove the cap, outer foil frame and inner blades.
2. Remove the two parts (a), (b) and two screws (c).
3. Remove two screws (d) and bottom cover (e).
4. Push the chassis out of the housing.
5. Remove the batteries from the chassis.

Caution

- Do not charge the shaver where the temperature is below 0°C (32°F) or above 40°C (104°F), where it will be exposed to direct sunlight or a heat source, or where there is a lot of moisture.
- Use only the included shaver charging adaptor RE3-77 to charge the ES7008/ES7006 shaver.
- The supply cord of the charging

ATTENTION: The product you have purchased is powered by a nickel cadmium battery which is recyclable. At the end of its useful life, under various state and local laws, it is illegal to dispose of this battery into your municipal waste stream. Please call 1-800-8-BATTERY for information on how to recycle this battery.

adaptor cannot be replaced; if the cord is damaged, the entire charger should be discarded.

- Dry the shaver completely before setting it in the charging adaptor.
- Keep the charging adaptor away from water and handle it only with dry hands. Do not use an extension cord to connect the charging adaptor to an outlet.
- The shaver may not immediately begin to charge after being placed into the charging adaptor after use. Allow the shaver to sit in the charging adaptor for a few minutes and check again to make sure that it is being charged.
- Do not place any metal objects like coins and paper clips on the charging adaptor as they will become warm.
- Grip the plug when disconnecting the charging adaptor from a receptacle; tugging on the cord may damage it.
- Store the charging adaptor and its cord set in a dry area where it will be protected from damage.
- The outer foil is very thin. If handled improperly, it can be easily damaged. To avoid personal injury, do not use the shaver if it has a damaged foil or inner blade.
- Wash the shaver in tap water. Do

not use salt water or boiling water. Also, do not use cleaning products that are designed for toilets, bathrooms or kitchen appliances. Do not submerge the shaver for a long time.

- Do not wipe any part of the shaver with thinner, benzine or alcohol. Clean it by using a cloth dampened with soapy water.
- Do not take the housing apart as this can affect the watertight construction.

Specifications

Power source: 100-120/220-240V AC, 50-60 Hz (Automatic voltage conversion)

Motor voltage: 2.4 V DC

Charging time: 1 Hour

This product is intended for household use only.

READ ALL INSTRUCTIONS BEFORE USE.

FOR YOUR CONVENIENCE, WE HAVE ESTABLISHED A TOLL-FREE NATIONAL ACCESSORY PURCHASE HOT LINE AT 1-800-338-0552. (U.S.A. only)
FOR CANADA, PLEASE CONTACT ONE OF THE SALES BRANCHES MENTIONED ON THE BACK PAGE.

INSTRUCTIONS DE SÉCURITÉ IMPORTANTES

Lors de l'utilisation d'un appareil électrique, les précautions de base doivent toujours être respectées, y

compris les points suivants:
Lisez toutes les instructions avant d'utiliser cet appareil.

DANGER Afin de réduire tout risque de décharge électrique:

1. N'installez pas l'appareil dans des endroits où il peut tomber dans une baignoire ou un évier.
2. Ne touchez pas au chargeur s'il est tombé dans l'eau. Débranchez-le immédiatement.
3. Ne placez pas ou ne rangez pas le chargeur dans des endroits où il peut tomber dans une baignoire ou un évier. Ne le mettez pas ou ne le faites pas tomber dans l'eau ou un autre liquide.
4. Avant de charger le rasoir, essuyez toute trace d'humidité du rasoir et du chargeur. Manipulez toujours avec des mains sèches.
5. Chargez toujours le rasoir dans un endroit frais et sec.
6. Débranchez toujours le chargeur de la prise électrique, excepté pendant la charge.
7. Débranchez cet appareil avant de le nettoyer.

MISE EN GARDE

1. N'utilisez pas ce rasoir avec des lames de rasage et/ou une grille endommagée, car des blessures du visage risquent de se produire.
2. Une surveillance est nécessaire lorsque ce rasoir est utilisé sur des enfants, ou en présence d'enfants ou d'invalides.
3. Utilisez cet appareil uniquement pour l'usage pour lequel il est destiné tel que décrit dans ce mode d'emploi. N'utilisez pas des accessoires qui ne sont pas recommandés par le fabricant.
4. N'utilisez jamais cet appareil si le cordon ou la fiche est endommagé, s'il ne fonctionne pas correctement,
5. Afin de réduire le risque de brûlures, d'incendie, de décharge électrique, ou de blessures corporelles:
s'il est tombé, endommagé ou tombé dans l'eau. Retournez l'appareil à un centre de réparation pour le faire contrôler et réparer.
5. Ne faites jamais tomber ou n'insérez pas un objet dans les ouvertures de l'appareil.
6. Gardez le cordon à l'abri des surfaces chauffées.
7. N'utilisez pas à l'extérieur ou dans des endroits où des aérosols (pulvérisateurs) sont utilisés ou dans des endroits où l'oxygène est en cours de chargement.
8. Inspectez périodiquement l'unité au mur pour un montage sûr.

CONSERVEZ CE MODE D'EMPLOI

Avant l'utilisation

Ce rasoir peut être utilisé pour un rasage à l'eau et à la mousse ou pour un rasage à sec. Ce rasoir peut se nettoyer sous l'eau courante et peut même s'utiliser sous la douche car il est étanche. Faites un essai en utilisant de l'eau et de la mousse à raser pendant trois semaines et vous constaterez le résultat. Le rasoir Panasonic nécessite un temps d'adaptation car il faut au moins un mois pour que la peau et la barbe s'habituent à une nouvelle méthode de rasage.

Chargez le rasoir pendant au moins 8 heures avant la première utilisation ou lorsque vous ne l'avez plus utilisé pendant plus de six mois.

Nomenclature

(reportez-vous à la fig. 1)

- (A) Capuchon protecteur
- (B) Grille extérieure
- (C) Boutons d'ouverture de la grille extérieure
- (D) Porte-grille
- (E) Lames intérieures
- (F) Boutons d'ouverture du porte-grille
- (G) Interrupteur
- (H) Bouton de déverrouillage
- (I) Témoin de recharge
- (J) Témoin de statut de recharge
- (K) Tondeuse
- (L) Système escamotable de la tondeuse

- (M) Chargeur à reconnaissance automatique de tension
- (N) Support mural
- (O) Vis de fixation
- (P) Pochette de voyage

Fixation du support mural

DANGER- Afin de réduire tout risque de choc électrique, n'installez pas le chargeur là où il peut tomber dans une baignoire ou un évier.

Le chargeur peut être fixé au mur à l'aide des vis de fixation (incluses).

1. Choisissez l'endroit approprié pour fixer l'appareil.
2. Fixez le support au mur à l'aide des vis de fixation en vérifiant que la flèche indique bien le haut.
3. Faites coulisser les rainures du chargeur dans le support jusqu'à son arrêt.

Pour retirer le chargeur de son support, faites glisser le chargeur vers le haut.

Charge

(reportez-vous à la fig. 2)

Posez le chargeur sur une surface plane ou fixez-le au mur. Branchez le chargeur sur le secteur.

La tension est convertie automatiquement à 100-120 V ou 220-240 Vc.a.

Dans certains cas, un adaptateur à fiche spéciale peut être nécessaire. Mettre le rasoir sur la position "0 • charge" et le placer fermement dans le chargeur, l'interrupteur vous faisant face.

Le témoin de statut de recharge s'allume lorsque le rasoir est correcte-

ment placé pour être rechargé. Ce témoin clignotera lorsque la charge est terminée (reportez-vous à la fig. 2A).

Si le témoin de recharge clignote, vous pouvez charger complètement le rasoir en 1 heure (reportez-vous à la fig. 2B).

Une charge complète fournit suffisamment d'alimentation pour 14 rasages environ (3 minutes par rasage pour une barbe normale).

Le rasoir peut être rangé dans le chargeur afin d'assurer une alimentation optimale. La surcharge de ce rasoir est impossible.

Avant un départ en voyage, procédez au chargement complet de l'appareil pendant une heure si vous ne souhaitez pas emporter le chargeur. Si votre rasoir est déchargé, vous pouvez le charger rapidement en cinq minutes environ de manière à pouvoir l'utiliser pour un rasage.

Rasage optimal

Appliquez une fine couche de mousse à raser sur votre visage en guise de lubrifiant. La mousse à raser est le produit le plus approprié pour le rasage (par rapport aux gels, savons, crèmes, etc.).

Ne pas appliquer une couche de mousse trop épaisse car elle pourrait réduire les performances du rasoir. Si la mousse venait à obturer la tête de rasage, rincer simplement celle-ci sous l'eau courante.

Appuyez sur le bouton de déverrouillage et faites glisser l'interrupteur vers le haut pour mettre le rasoir en

service. Maintenez le rasoir perpendiculairement (90°) à votre visage (reportez-vous à la fig. 3). Commencez par vous raser en appliquant en douceur le rasoir sur votre visage. Tendez la peau avec l'autre main et suivez avec le rasoir les contours du visage. Vous pourrez augmenter la pression du contact au fur et à mesure que votre peau s'adaptera au rasoir. Cependant, une pression excessive ne donnera pas nécessairement de meilleurs résultats.


Grille extérieure

(reportez-vous à la fig. 4)

La grille extérieure comporte une lame refendue (a) placée entre deux grilles (b). Ces éléments montent et descendent de façon indépendante pour suivre les contours du visage. La lame refendue permet de soulever et de couper aisément les poils plus longs et les poils couchés.

Utilisation de la tondeuse

(reportez-vous à la fig. 5)

Faites coulisser la tondeuse escamotable à la position , jusqu'à ce qu'un déclic se produise.

Placez la tondeuse perpendiculairement à votre visage et déplacez-la vers le bas pour couper les favoris.

Nettoyage

(reportez-vous à la fig. 6)

À titre de propreté et de confort, nous vous conseillons de nettoyer votre rasoir à l'eau avec un savon liquide pour les mains. Un nettoyage régu-

lier conservera votre rasoir en bon état, évitera le développement d'odeurs ou de bactéries et préservera sa qualité de coupe.

Lorsque la grille extérieure est en place, appliquer du savon pour les mains sur cette même grille extérieure.

Mettre le rasoir en marche et verser de l'eau sur la grille extérieure.

Après environ 10 à 20 secondes, mettre le rasoir hors marche.

Retirer la grille extérieure et la nettoyer à l'eau courante.

Essuyer toute humidité du rasoir avec un chiffon sec et retirer le capuchon de protection pour permettre à la grille extérieure de sécher complètement.

Remplacement de la tête de rasage

Il est conseillé de remplacer la grille extérieure au moins tous les ans et les lames intérieures au moins tous les deux ans pour préserver la bonne qualité de coupe du rasoir.

Remplacement de la grille extérieure (reportez-vous à la fig. 7)

Appuyez sur les boutons de déblocage de la grille extérieure et tirez sur cette grille afin de la retirer. Pour insérer la nouvelle grille, appuyez dessus jusqu'à ce qu'elle se mette en place.

Remplacement des lames internes (reportez-vous à la fig. 8)

Appuyez sur les boutons d'ouverture du porte-grille et tirer le porte-grille vers le haut pour le retirer. Retirez

les lames internes l'une après l'autre en les saisissant fermement à ses extrémités et en les tirant hors du rasoir. Pour insérer les nouvelles lames internes, maintenez chaque lame par ses extrémités et appuyez dessus jusqu'à ce qu'elle se mette en place.

ATTENTION: Le produit que vous avez acheté est alimenté par une pile au nickel-cadmium. La pile est recyclable. Pour obtenir des renseignements sur les façons de recycler cette pile, appelez au 1-800-8-BATTERY.



Comment enlever la batterie intégrée rechargeable (reportez-vous à la fig. 9)

La procédure décrite ci-dessous ne vise que le retrait de la batterie à la fin de sa vie utile.

ATTENTION: Afin d'éviter tout risque d'incendie ou de chocs électriques, ne pas essayer de remplacer la batterie rechargeable intégrée soi-même.

Communiquer avec un centre de service Panasonic agréé.

1. Retirez le capuchon, le porte-grille extérieur et les lames intérieures.
2. Retirez les deux parties (a), (b) et les deux vis (c).
3. Retirez les deux vis (d) et le capot inférieur (e).

4. Retirez le châssis de son logement.
5. Retirez les batteries du châssis.

Précautions

- Ne pas charger le rasoir si la température ambiante est inférieure à 0°C (32°F) ou supérieure à 40°C (104°F). Ne pas charger le rasoir en l'exposant à la lumière directe du soleil, à proximité d'une source de chaleur ou dans un endroit humide.
- Utiliser uniquement le chargeur RE3-77 pour charger le rasoir ES7008/ES7006.
- Le cordon d'alimentation du chargeur ne peut être remplacé. Si le cordon est endommagé, l'appareil n'est plus utilisable.
- Le rasoir doit être parfaitement sec avant de le placer dans le chargeur.
- Éviter de mouiller le chargeur et le manipuler avec les mains parfaitement sèches. Ne pas utiliser de rallonge pour connecter le chargeur au secteur.
- Le rasoir risque de ne pas se mettre en charge immédiatement lorsqu'il est placé dans le chargeur après utilisation. Le laisser quelques minutes dans le chargeur puis vérifier pour être certain qu'il est en train de charger.
- Ne pas placer d'objets métalliques comme des pièces de monnaie ou des attaches-trombones sur le chargeur en raison des risques de surchauffe.
- Pour débrancher le chargeur, tirer sur la fiche et non sur le cordon, ce

- qui risquerait de l'endommager.
- Ranger le chargeur et son cordon dans un endroit sec à l'abri des chocs.
- La grille extérieure est très mince. Veiller à ne pas l'endommager. Pour éviter toute blessure, ne pas utiliser le rasoir si la grille ou la lame sont endommagées.
- Nettoyer toujours le rasoir sous l'eau courante. Ne pas utiliser d'eau de mer ou d'eau bouillante. Ne jamais utiliser de détergents pour les salles de bain ou cuisinières. Ne pas immerger le rasoir pendant une période prolongée.
- Ne pas le frotter à l'aide d'un tissu imbibé de solvant, d'essence ou d'alcool. Utiliser à cette fin un tissu imbibé d'eau savonneuse.
- Si le rasoir est démonté, son étanchéité n'est plus garantie.

Caractéristiques

Alimentation : 100-120/220-240 V CA, 50-60 Hz (conversion automatique du voltage)

Voltage du moteur : 2,4 V CC

Temps de charge : 1 heure

Ce produit est seulement prévu pour une utilisation domestique.

LIRE ATTENTIVEMENT LES INSTRUCTIONS AVANT D'UTILISER L'APPAREIL

**PAR COMMODITE, NOUS AVONS MIS A VOTRE DISPOSITION UNE LIGNE DIRECTE, NATIONALE ET GRATUITE POUR VOS ACHATS D'ACCESSOIRES: 1-800-338-0552 (AUX ÉTATS-UNIS SEULEMENT)
AU CANADA, POUR PLUS DE RENSEIGNEMENTS, COMMUNIQUER AVEC L'UNE DES SUCCURSALES MENTIONNÉES SUR LA DERNIÈRE PAGE DE COUVERTURE.**

IMPORTANTE PARA SU SEGURIDAD

Al usar un aparato eléctrico, siempre se debe tomar ciertas precauciones básicas,

incluyendo las siguientes: Lea todas las instrucciones antes de usar este aparato.

PELIGRO

Para evitar descargas eléctricas:

1. No instale la unidad donde pueda caer en una bañera o hundirse.
2. No coja el aparato que haya caído al agua. Desenchufe inmediatamente.
3. No coloque ni guarde el adaptador de carga donde pueda caer en una bañera o hundirse. No lo coloque ni lo arroje al agua ni en ningún otro líquido.
4. Antes de cargar la afeitadora, seque bien la afeitadora y el adaptador. Manipúlelos siempre con las manos secas.
5. Cargue siempre la afeitadora en un lugar fresco y seco.
6. Excepto durante la operación de carga, desconecte siempre el adaptador de carga del tomacorriente eléctrico.
7. Desenchufe este aparato antes de limpiarlo.

ADVERTENCIA

Para evitar quemaduras, incendios, descargas eléctricas y lesiones personales:

1. No use esta afeitadora con hojas dañadas, ya que esto podría causarle daños.
2. El uso de esta afeitadora en niños o inválidos, o cerca de ellos, requiere de una acuciosa supervisión.
3. Use este aparato solamente para el fin que ha sido diseñado, como se describe en este manual. No use accesorios no recomendados por el fabricante.
4. No use el aparato si el cable o la clavija están dañados, si el aparato no funciona correctamente, o si éste se ha caído, está dañado o ha caído al agua. Lleve el aparato a un centro de servicio para que sea revisado y reparado.
5. Nunca introduzca ningún tipo de objetos por las aberturas del aparato.
6. Mantenga el cable alejado de las superficies calientes.
7. No use la afeitadora al aire libre ni en lugares donde se estén usando productos tipo aerosol (pulverizadores) o donde se esté administrando oxígeno.
8. Inspeccione periódicamente la unidad de la pared para mantener un montaje seguro.

CONSERVE ESTAS INSTRUCCIONES

Antes de su utilización

Esta afeitadora para uso en húmedo/seco puede ser empleada para afeitarse tanto con espuma o jabón de afeitar como en seco. Además, por ser totalmente hermética, puede utilizar esta afeitadora mientras se está duchando y limpiarla con agua. Al principio y durante al menos tres semanas, procure afeitarse con jabón y notará la diferencia. Será necesario un cierto tiempo para que se acostumbre a su afeitadora en HÚMEDO/SECO puesto que su piel y su barba necesitan más o menos un mes para adaptarse a un nuevo modo de afeitarse.

Cargue la afeitadora durante al menos 8 horas antes de utilizarla por primera vez o cuando haya dejado de utilizarla durante más de seis meses.

Identificación de los componentes

(véase la fig. 1)

- Ⓐ Tapa protectora
- Ⓑ Conjunto de láminas
- Ⓒ Botón de abertura del conjunto de láminas
- Ⓓ Cabezal
- Ⓔ Cuchillas interiores
- Ⓕ Botones de abertura del cabezal
- Ⓖ Conmutador de encendido
- Ⓗ Botón de enclavamiento del conmutador
- Ⓘ Lámpara de recarga

- ⓵ Lámpara indicadora del estado de carga
- Ⓚ Recortadora
- Ⓛ Patillero
- Ⓜ Adaptador de carga con ajuste automático de la tensión
- Ⓝ Soporte mural
- Ⓞ Tornillos de sujeción
- Ⓟ Limpieza del cepillo

Uso del soporte mural

PELIGRO - Para disminuir el riesgo de muerte debido a una sacudida eléctrica, no instale la unidad en un sitio en donde existan probabilidades de caerse en la bañera o en el lavabo.

El adaptador de carga puede colgarse a la pared con tornillos de sujeción (inclusos).

1. Elija un lugar en la pared en el que se puedan utilizar los tornillos.
2. Fije el soporte mural a la pared con los tornillos de sujeción, tal como se muestra en la ilustración y asegúrese de que la flecha sea visible.
3. Deslice las ranuras del adaptador de carga sobre el soporte mural hasta que quede bloqueado en su posición.

Para retirar el adaptador de carga del soporte mural, deslice el adaptador hacia arriba.

Carga de la batería

(véase la fig. 2)

Coloque el adaptador de carga en posición recta sobre una superficie plana o el soporte mural a la pared. Enchufe el adaptador en una toma

de corriente alterna.

El adaptador se ajustará automáticamente a la tensión suministrada dentro de las gamas 100-120 y 220-240V CA.

En ciertas zonas, será necesario utilizar un adaptador de clavija especial. Ajuste el conmutador de la máquina de afeitar en "la posición de carga 0" y colóquela en posición recta en el adaptador de carga con el conmutador orientado hacia usted.

La lámpara indicadora del estado de carga se iluminará cuando se coloque la afeitadora en una posición de carga correcta. Cuando esté completamente cargada, la lámpara parpadeará (véase la fig. 2A).

Si la lámpara de recarga destella, podrá cargar completamente la afeitadora en 1 hora (véase la fig. 2B).

Una carga completa suministrará bastante potencia para afeitarse unas 14 veces (afeitado de tres minutos para una barba normal).

Si desea conservar la potencia de la afeitadora, puede almacenarla siempre en el adaptador de carga. Esta afeitadora no puede ser sobrecargada.

Antes de emprender un viaje y si no desea llevarse el adaptador de carga, cargue completamente la máquina de afeitar durante 1 hora.

En caso de que su afeitadora esté descargada, puede realizar una carga rápida para afeitarse una sola vez en tan sólo unos 5 minutos.

Para afeitarse mejor

· Aplique una capa fina de espuma de

afeitar sobre la piel. La espuma actuará como lubricante. De todos los productos destinados a facilitar el afeitado (gei, jabón, crema, etcétera), la espuma de afeitar es el medio más adecuado. No aplique demasiada espuma de afeitar ya que puede alterar el funcionamiento de la afeitadora. Si el cabezal de la máquina resulta obturado con espuma, enjuague simplemente poniendo la afeitadora debajo de un chorro de agua. Pulse el botón de enclavamiento del conmutador y deslice el conmutador de encendido hacia arriba para arrancar la afeitadora. Coloque la máquina de afeitar en ángulo recto con respecto a la piel (véase la fig. 3). Empezar a afeitarse si ejerce presión leve. Tire de la piel con la mano libre y desplace la afeitadora en ambos sentidos siguiendo la orientación de la barba. A medida que su piel se acostumbre al afeitado con esta máquina, podrá aumentar ligeramente la presión. El afeitado no será mejor si se aplica demasiada presión.


Conjunto de hojas exteriores con lámina elevadora (véase la fig. 4)

El conjunto de hojas exteriores comprende una cuchilla ranurada (a) entre dos hojas (b). Todos estos componentes se mueven de manera independiente para ajustarse al máximo al contorno del rostro.

La cuchilla ranurada agarra y corta los pelos más largos y aplastados con mayor facilidad.

Uso de la recortadora

(véase la fig. 5)

Deslice el patillero hacia arriba hasta la posición , hasta que oiga un clic.

Coloque la recortadora en ángulo recto con respecto a la piel y muévala hacia abajo para cortar las patillas.

Limpieza de la afeitadora

(véase la fig. 6)

Recomendamos que limpie la afeitadora con agua y jabón líquido para manos para su mantenimiento y limpieza. Una limpieza frecuente hará que la afeitadora se mantenga en buenas condiciones y evitará la generación de bacterias o malos olores, preservando su función de corte.

Una vez colocado el conjunto de láminas, aplique un poco de jabón sobre el mismo.

Encienda la afeitadora y derrame un poco de agua sobre la hoja externa. Una vez transcurridos de 10 a 20 segundos, apague la afeitadora.

Extraiga el conjunto de láminas y límpielo con agua del grifo.

Retire el polvo de la afeitadora con un trapo seco y extraiga la tapa protectora para que el conjunto de láminas quede completamente seco.

Sustitución de los componentes del cabezal de afeitar

Recomendamos que sustituya la hoja exterior al menos una vez al año y la hoja interior, cada dos años para preservar la función de corte de su afeitadora.

Sustitución del conjunto de láminas (véase la fig. 7)

Pulse los botones de liberación del

conjunto de láminas y retire, levantando hacia arriba, este conjunto para extraerlo. Para colocar otro conjunto nuevo, empújelo hacia abajo hasta que se asiente. Cuando así sea, oirá un clic.

Sustitución de las cuchillas interiores (véase la fig. 8)

Pulse los botones de abertura del cabezal y deslice hacia arriba el cabezal para extraerlo. Retire cada una de las cuchillas (una a la vez) agarrándolas firmemente por ambos extremos y tirando en línea recta. Para introducir las cuchillas nuevas, agarre cada hoja por ambos extremos (una sola a la vez) y empuje hasta que se asiente en su posición. Cuando así sea, oirá un clic.

CUIDADO: El producto que ha adquirido funciona gracias a una batería níquel-cadmium reciclable. Al final de su vida útil está prohibido, según las normas vigentes en diversos estados o regiones, desechos domésticos recogidos por el municipio. Por consiguiente, llame al número 1-800-8-BATTERY para obtener más información sobre la manera de reciclar dicha batería.



Cómo extraer la batería recargable incorporada antes de desechar la afeitadora (véase la fig. 9)

El procedimiento que se describe sólo sirve para exponer la forma de quitar la batería con vistas a desecharla de manera adecuada.

ADVERTENCIA: No intente reemplazar las baterías recargables con el propósito de volver a usar la afeitadora. Esto podría causar incendios o descargas eléctricas. Se ponga en contacto con el centro de servicio técnico autorizado Panasonic más cercano.

1. Retire la tapa, el marco de la hoja exterior y las cuchillas interiores.
2. Retire las dos partes (a), (b) e los dos tornillos (c).
3. Retire los dos tornillos (d) y retire la cubierta inferior (e).
4. Tire del bastidor hasta que salga de su alojamiento.
5. Retire las baterías del bastidor.

Cuidado

- No cargue la afeitadora en lugares donde la temperatura sea inferior a 0°C (32 °F) o superior a 40°C (104 °F), en lugares expuestos directamente a la luz del sol, cerca de una fuente de calor o donde la humedad sea excesiva.
- Utilice únicamente el adaptador RE3-77 para cargar la afeitadora ES7008/ES7006.
- El cable de alimentación del adaptador no puede sustituirse. Si se deteriora el cable de alimentación, deberá desecharlo.
- Seque la afeitadora antes de colocarla en el adaptador de carga.
- Mantenga el adaptador alejado del

agua y manéjelo únicamente con las manos secas. No utilice ningún cable alargador para conectar el adaptador de carga a la toma de corriente.

- Es probable que la afeitadora no empiece a cargarse inmediatamente una vez colocada en el adaptador de carga después de su uso. Coloque la afeitadora en el adaptador de carga durante unos minutos y compruebe nuevamente que se esté cargando.
- No coloque ningún objeto metálico como, por ejemplo, piezas de moneda y clips sobre el adaptador de carga puesto que se calentarían.
- Al desenchufar el adaptador de carga de la toma de corriente, agarrar el cable por el mismo enchufe. Si tira del propio cable podría deteriorarlo.
- Almacene el adaptador de carga con su cable de alimentación en un lugar seco y protegido.
- La lámina exterior es muy fina. Si no se maneja con cuidado, se puede deteriorar. Para evitar lesiones corporales, no utilice la afeitadora si se deterioró la lámina o la cuchilla interior.
- Lave la afeitadora con agua del grifo. No utilice agua salada o agua caliente. Por otra parte, no utilice productos de limpieza para lavabos, baños o utensilios de cocina. No deje la afeitadora sumergida durante períodos prolongados.
- No limpie la afeitadora con agua, arrás, benceno o alcohol. Límpiela

sólo con un paño húmedo y agua jabonosa.

- No separe la envoltura de la afeitadora puesto que podría afectar sus propiedades herméticas.

Características técnicas

Fuente de alimentación: 100-120/220-240V CA, 50-60 Hz (Conversión automática de la tensión)

Tensión del motor: 2,4V CC

Tiempo de carga: 1 hora

Esto producto está destinado sólo por uso doméstico.

ANTES DE SU UTILIZACIÓN, LEA CUIDADOSAMENTE TODAS LAS INSTRUCCIONES.

**PARA SU CONVENIENCIA, AHORA DISPONEMOS DE UNA LÍNEA NACIONAL DE LLAMADA GRATIS PARA LA COMPRA DE ACCESORIOS; LLAME AL 1-800-338-0552
PARA CANADA, POR FAVOR CONTACTAR UNO DE LOS DEPARTAMENTOS DE VENTAS MENCIONADOS EN LA ULTIMA PAGINA.**

IN USA CONTACT:

Panasonic Personal and Professional Products Company
One Panasonic Way 4A-3 Secaucus, NJ 07094

IN PUERTO RICO CONTACT:

Panasonic Sales Company
Division of Matsushita Electric of Puerto Rico, Inc.
San Gabriel Industrial Park 65ⁿ Infantry Avenue KM9.5
Carolina, Puerto Rico 00630

IN CANADA CONTACT:

AU CANADA, CONTACTER:

Panasonic Canada Inc.
5770 Ambler Drive, Mississauga, Ontario L4W 2T3
(905) 624-5010
Vancouver: (604) 278-4211
Calgary: (403) 295-3922
Toronto: (905) 238-2181
Montréal: (514) 633-8684

Service • Assistance • Accessoires
Dépannage • Assistance • Accessoires
Call 1-800-338-0552 (In USA)
www.panasonic.com/shavers (In USA)

Call 1-800-467-3405 (In Canada, only for shavers)
Composer 1-800-467-3405 (Au Canada, pour les rasoirs seulement)
www.panasonic.ca (In Canada/Au Canada)