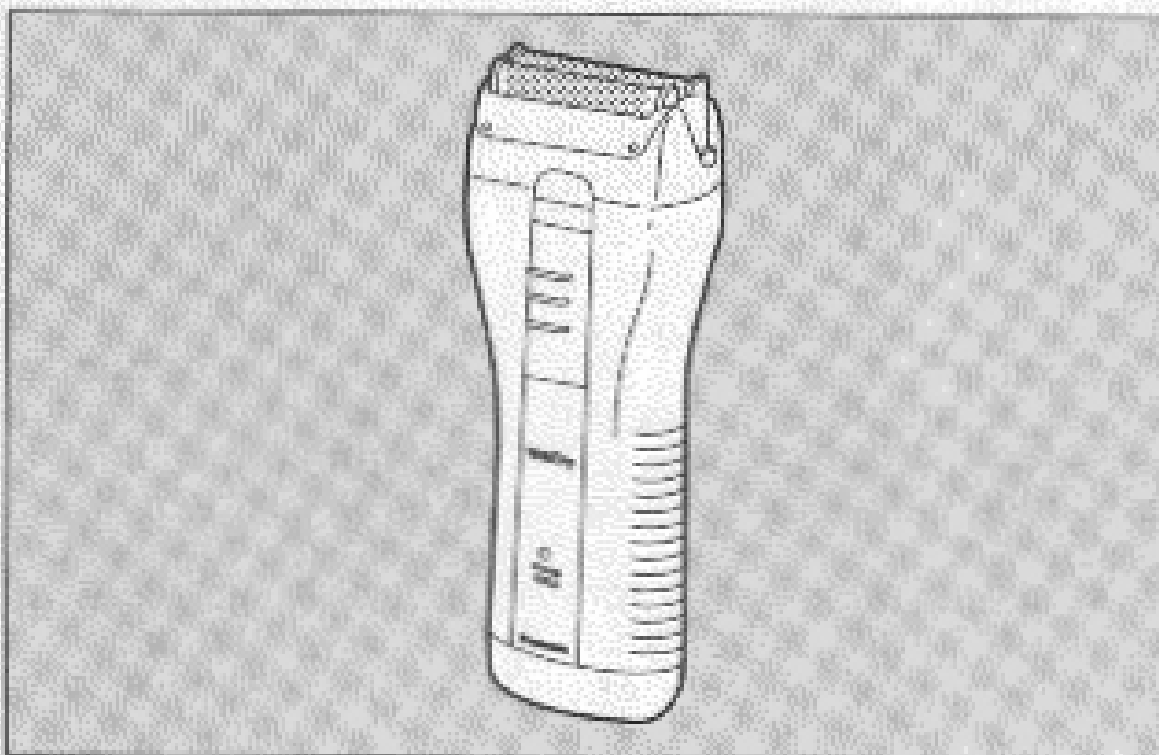


Operating Instructions

Wet/Dry Rechargeable Shaver
ES727



Panasonic®

Before operating this unit, please read these instructions completely.

IMPORTANT SAFETY INSTRUCTIONS

When using an electrical appliance, basic precautions should always be followed,

including the following:
Read all instructions before using this appliance.

DANGER To reduce the risk of electric shock:

1. Do not install unit where it can fall into a tub or sink.
2. Do not reach for the appliance that has fallen into water. Unplug immediately.
3. Do not place or store charging adaptor where it can fall into a tub or sink. Do not place in or drop into water or other liquid.
4. Before charging the shaver, wipe off any moisture from the shaver and charging adaptor. Always handle with dry hands.
5. Always charge the shaver in a cool, dry place.
6. Except when charging, always unplug the charging adaptor from the electrical outlet.
7. Unplug this appliance before cleaning.

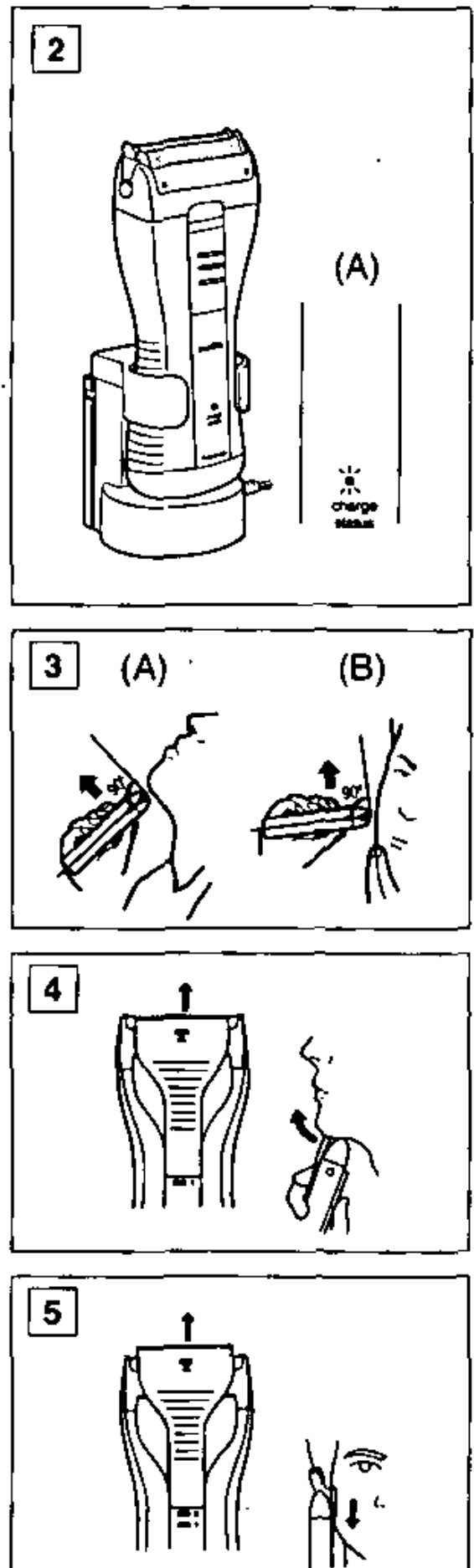
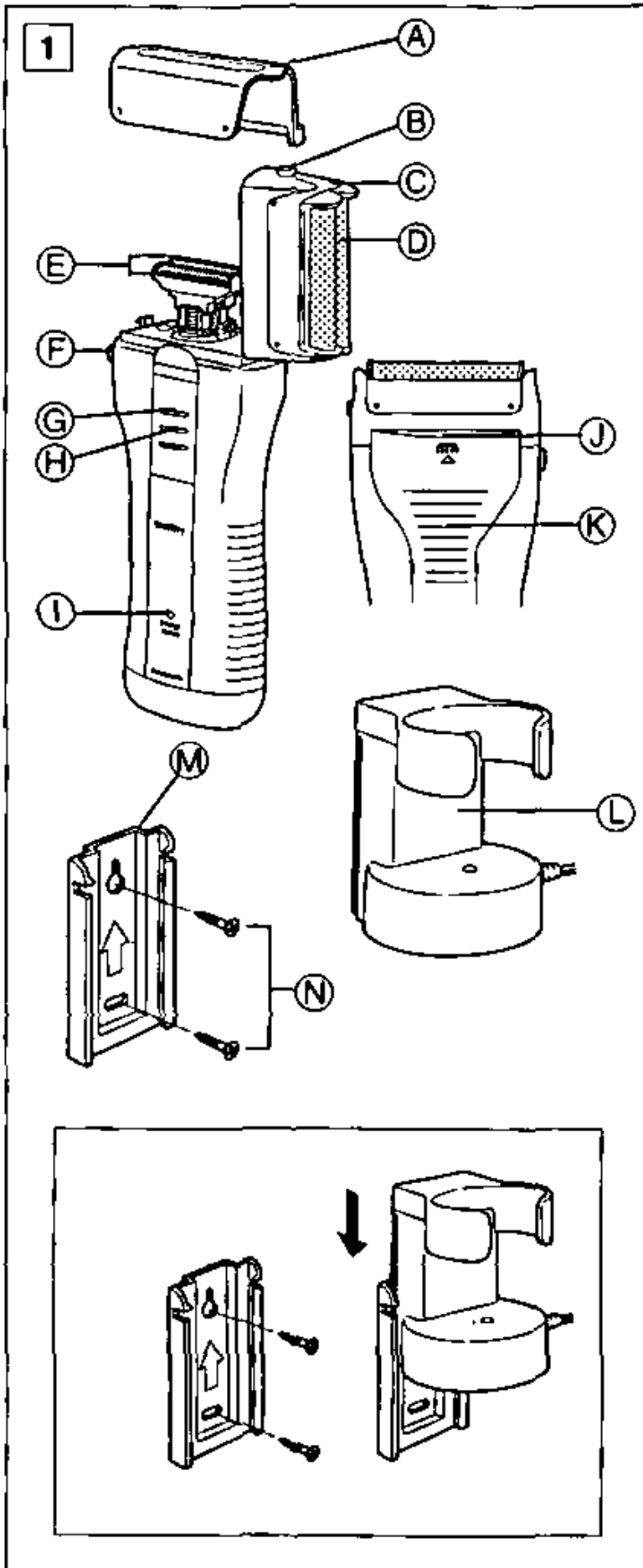
WARNING To reduce the risk of burns, fire, electric shock, or injury to persons:

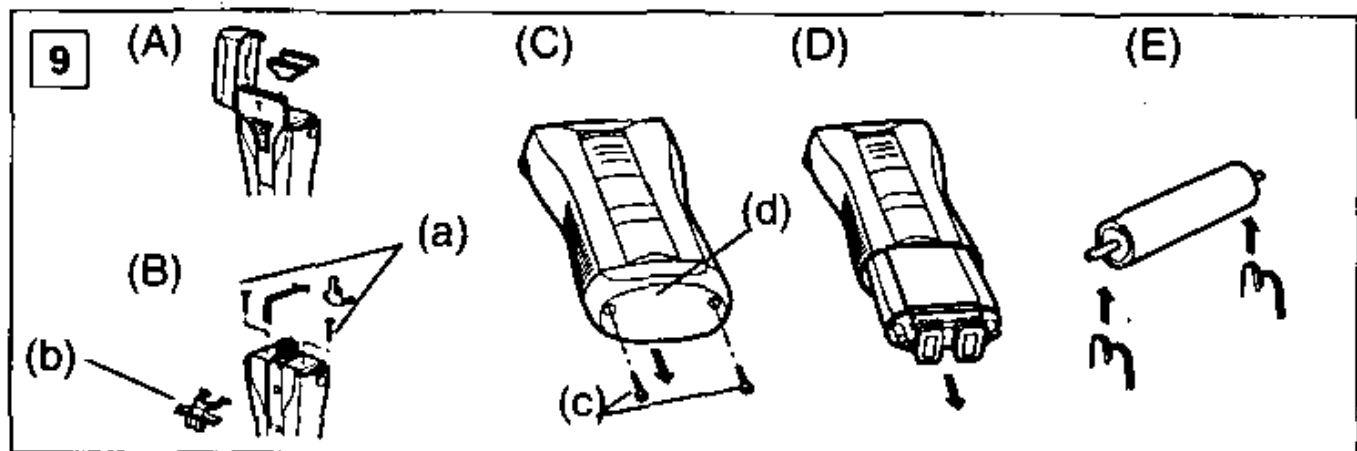
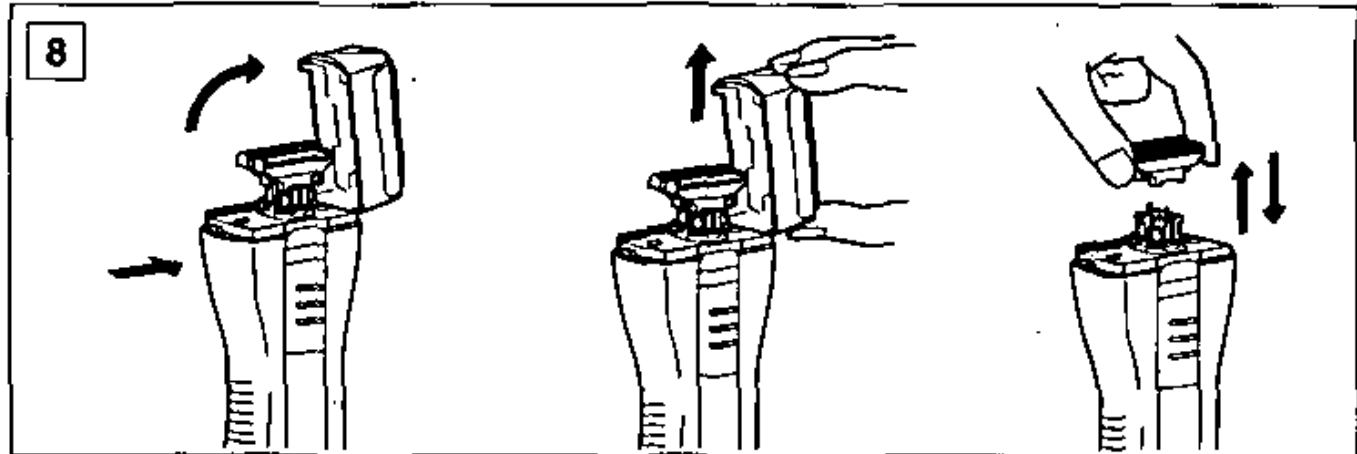
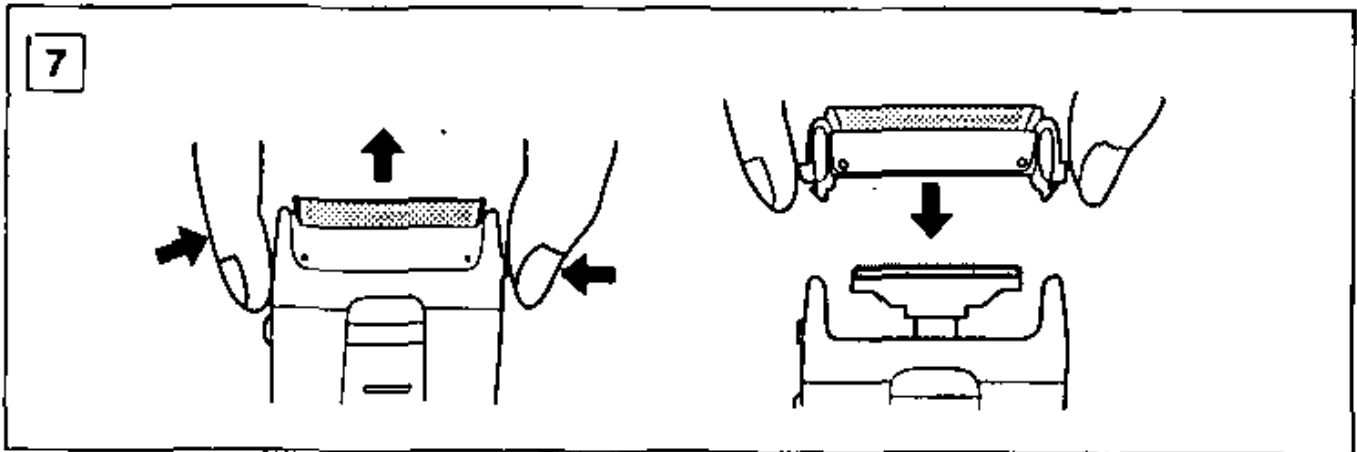
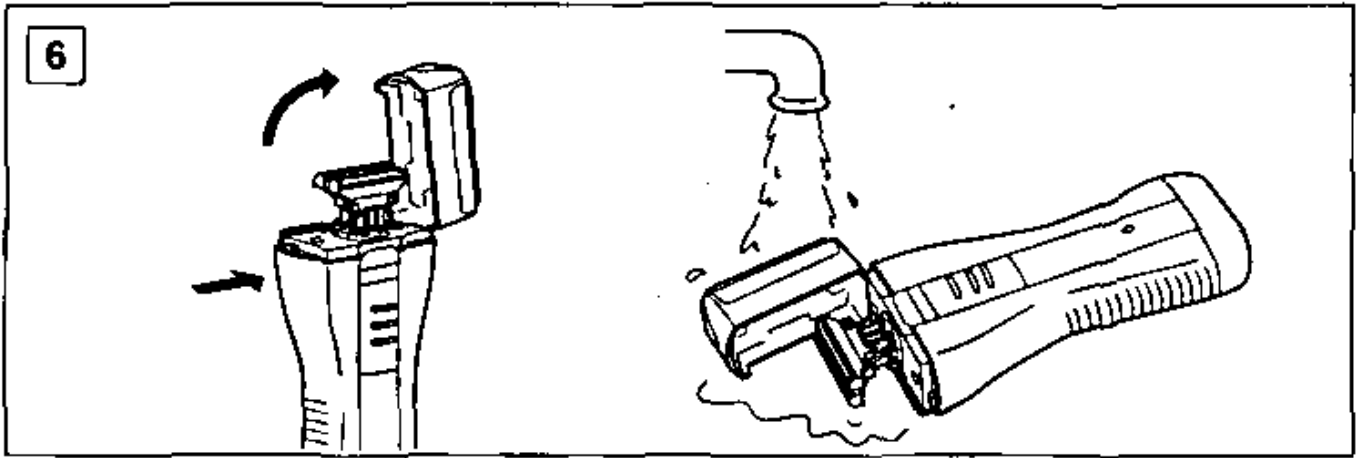
1. Do not use this shaver with damaged shaving blades and/or foil, as facial injury may occur.
2. Close supervision is necessary when this shaver is used by, on or near children or invalids.
3. Use this appliance only for its intended use as described in this manual. Do not use attachments not recommended by the manufacturer.
4. Never operate this appliance if it has a damaged cord or plug, if it is not working properly, if it has been dropped or damaged or dropped into water. Return the appliance to a service center for examination and repair.
5. Never drop or insert any object into any opening.
6. Keep the cord away from heated surfaces.
7. Do not use outdoors or operate where aerosol (spray) products are being used or where oxygen is being administered.
8. Periodically inspect the wall unit for secure mounting.

SAVE THESE INSTRUCTIONS

Index

ENGLISH	Page	6
ESPAÑOL	Pagina	10
FRANCAIS	Page	15





Before use

This Wet/Dry shaver can be used for wet shaving with shaving lather or for dry shaving. You can use this water-tight shaver in the shower and clean it in water. Treat yourself to wet lather shaves for at least three weeks and notice the difference. Your Panasonic WET/DRY shaver requires a little time to get used to because your skin and beard need about a month to adjust to any new shaving method. Charge the shaver for at least 8 hours before using it for the first time or when it has not been in use for more than six months.

Parts identification

(see fig. 1)

- Ⓐ Protective cap
- Ⓑ Outer foil release buttons
- Ⓒ Foil frame
- Ⓓ Outer foil
- Ⓔ Inner blade
- Ⓕ Foil frame release button
- Ⓖ On/Off switch
- Ⓗ Switch lock button
- Ⓘ Charge status lamp
- Ⓝ Trimmer
- Ⓚ Trimmer switch
- Ⓛ Charging adaptor with automatic voltage adjustment
- Ⓜ Wall mount
- Ⓝ Wood screws

How to use the wall mount

The charging adaptor can be hung on the wall using wood screws (included).

1. Select an appropriate location on the wall where the screws can go in.
2. Attach the wall mount to the wall as shown with the wood screws, making sure that the arrow points up.
3. Slide the charging adaptor grooves into the wall mount until it clicks in.

To remove the charging adaptor from the wall mount, slide the adaptor upward.

Charging

(see fig. 2)

Place the charging adaptor upright on a flat surface or mount it on a wall. Plug the adaptor into an AC outlet. It will adjust automatically to voltages between 100-120 and 220-240V AC. In some areas, a special plug adaptor may be required.

Switch the shaver to the "0 • charge" position and place it upright into the charging adaptor with the switch facing toward the front.

The charge status lamp will glow red when the shaver is placed on a right charging position. It will flicker red when the charging is completed.

You can fully charge the shaver in 1 hour if it seems to be losing speed. A full charge will supply enough power for about 7 shaves (three minutes per shave for a normal beard). You can always store your shaver in the charging adaptor to maintain full power capacity. This shaver cannot be overcharged.

Before traveling, charge it fully for 1 hour if you will not be taking the charging adaptor with you.

For a better shave

Put a thin layer of shaving foam on your face which works as lubricator. Shaving foam is the most suitable among many other shaving aids (gel, soap, cream, etc). Do not put a thick layer of shaving foam as it becomes messy. If the shaving head is clogged with foam, simply rinse it under running water.

Hold the shaver at a right angle (90°) to your skin (see fig. 3). Depress the switch lock button and slide the On/Off switch upward to turn the shaver on. Start out shaving by applying gentle pressure to your face. Stretch your skin with your free hand and move the shaver back and forth in the direction of your beard. You may gently increase the amount of pressure as your skin becomes accustomed to this shaver. Applying excessive pressure does not provide a closer shave.

Using the trimmer

(see fig. 4)

Shaving longer, curly hairs under the chin

Slide the trimmer switch up to the 1st position. This position makes the trimmer an intercept cutter, cutting long hairs while the outer foil shaves shorter hairs. Make sure that the trimmer is facing outward away from the neck.

Trimming sideburns (see fig. 5)

Slide the trimmer switch up to the 2nd position.

Place the trimmer at a right angle to your skin and move it downward to trim sideburns.

Cleaning your shaver

After every shave, press the foil frame release button to pop open the foil frame. Turn the shaver on and rinse the inner blades under running water or in a basin (see fig. 6). After rinsing, switch the shaver off and leave it to dry without closing the foil frame and the protective cap. After the shaving head dries, close the foil frame and replace the protective cap on the shaver.

Replacing shaving head components

With daily use and depending on thickness of beard, the outer foil may need to be replaced every year and the inner blades every 2 years.

Replacing the outer foil

(see fig. 7)

Squeeze the outer foil release buttons and lift the outer foil upward to remove it. To insert the new outer foil, press down until it snaps into place.

Replacing the inner blades

(see fig. 8)

Press the foil frame release button to pop open the foil frame. Pull the foil frame vertically out of the upright shaver. Remove the inner blade one at a time by grasping it firmly at both ends and pulling straight away from the shaver. To insert the new inner blades, hold the blade one at a time at both ends and press downward until it snaps into the shaver.

ATTENTION:

The product you have purchased is powered by a nickel cadmium battery which is recyclable. At the end of its useful life, under various state and local laws, it is illegal to dispose of this battery into your municipal waste stream. Please call 1-800-8-BATTERY for information on how to recycle this battery.



How to remove the built-in rechargeable battery before disposal of the shaver

(see fig. 9)

The procedure described in fig. 9 is intended only for removal of proper disposal. Discard shaver after the battery has been removed.

WARNING: Do not attempt to replace the batteries for the purpose of reusing the shaver. This could result in the risk of fire or electric shock.

1. Remove the cap, outer foil frame, inner blades and trimmer. (see fig. 9A) (Trimmer must be pulled away from main body using some force.)
2. Remove the trimmer driving bar (b) and two screws (a). (see fig. 9B)
3. Remove two screws (c) and bottom cover (d). (see fig. 9C)
4. Pull the chassis out of the housing. (see fig. 9D)
5. Remove the batteries from the chassis. (see fig. 9E)

Caution

Do not charge the shaver where the temperature is below 0°C (32°F) or above 40°C (104°F), where it will be exposed to direct sunlight or a heat source, or where there is a lot of moisture.

Use only the included shaver charging adaptor RE3-70 to charge the ES727 shaver.

The supply cord of the charging adaptor cannot be replaced; if the cord is damaged, the appliance should be discarded.

Dry the shaver completely before setting it in the charging adaptor. Keep the charging adaptor away from water and handle it only with dry hands. Do not use an extension cord to connect the charging adaptor to an outlet.

Do not place any metal objects like coins and paper clips on the charging adaptor as they will become warm.

Grip the plug when disconnecting the charging adaptor from a receptacle; tugging on the cord may damage it. Store the charging adaptor and its cord set in a dry area where it will be protected from damage.

The outer foil is very thin. If handled improperly, it can be easily damaged. To avoid personal injury, do not use the shaver if it has a damaged foil or inner blade.

Wash the shaver in tap water. Do not use salt water, detergent or boiling water. Do not submerge the shaver for a long time.

Do not wipe it with thinner, benzine or alcohol. Clean it by cloth with soapy water.

Do not take the housing apart as this can affect the watertight construction.

Specifications

Power source: 100-120/220-240V
AC, 50-60 Hz (Automatic voltage
conversion)

Motor voltage: 1.2 V DC

Charging time: 1 Hour

Household Use

**READ ALL INSTRUCTIONS BE-
FORE USE.**

**FOR YOUR CONVENIENCE, WE HAVE ESTABLISHED A TOLL-FREE
NATIONAL ACCESSORY PURCHASE HOT LINE AT 1-800-338-0552.**

IMPORTANTE PARA SU SEGURIDAD

Al usar un aparato eléctrico, siempre se debe tomar ciertas precauciones básicas, incluyen-

do las siguientes:

Lea todas las instrucciones antes de usar este aparato.

PELIGRO

Para evitar descargas eléctricas:

1. No instale la unidad donde pueda caer en una bañera o hundirse.
2. No coja el aparato que haya caído al agua. Desenchufe inmediatamente.
3. No coloque ni guarde el adaptador de carga donde pueda caer en una bañera o hundirse. No lo coloque ni lo arroje al agua ni en ningún otro líquido.
4. Antes de cargar la afeitadora, seque bien la afeitadora y el adaptador. Manipúlelos siempre con las manos secas.
5. Cargue siempre la afeitadora en un lugar fresco y seco.
6. Excepto durante la operación de carga, desconecte siempre el adaptador de carga del tomacorriente eléctrico.
7. Desenchufe este aparato antes de limpiarlo.

ADVERTENCIA

Para evitar quemaduras, incendios, descargas eléctricas y lesiones personales:

1. No use esta afeitadora con hojas dañadas, ya que esto podría causarle daños.
2. El uso de esta afeitadora en niños o inválidos, o cerca de ellos, requiere de una acuciosa supervisión.
3. Use este aparato solamente para el fin que ha sido diseñado, como se describe en este manual. No use accesorios no recomendados por el fabricante.
4. No use el aparato si el cable o la clavija están dañados, si el aparato no funciona correctamente, o si éste se ha caído, está dañado o ha caído al agua. Lleve el aparato a un centro de servicio para que sea revisado y reparado.
5. Nunca introduzca ningún tipo de objetos por las aberturas del aparato.
6. Mantenga el cable alejado de las superficies calientes.
7. No use la afeitadora al aire libre ni en lugares donde se estén usando productos tipo aerosol (pulverizadores) o donde se esté administrando oxígeno.
8. Inspeccione periódicamente la unidad de la pared para mantener un montaje seguro.

CONSERVE ESTAS INSTRUCCIONES

Antes de su utilización

Esta afeitadora para uso en húmedo/seco puede ser empleada para afeitarse tanto con espuma o jabón de afeitar como en seco. Además, por ser totalmente hermética, puede utilizar esta afeitadora mientras se está duchando y limpiarla con agua. Al principio y durante al menos tres semanas, procure afeitarse con jabón y notará la diferencia. Será necesario un cierto tiempo para que se acostumbre a su afeitadora en HÚMEDO/SECO puesto que su piel y su barba necesitan más o menos un mes para adaptarse a un nuevo modo de afeitarse.

Cargue la afeitadora durante al menos 8 horas antes de utilizarla por primera vez o cuando haya dejado de utilizarla durante más de seis meses.

Identificación de los componentes

(véase la fig. 1)

- (A) Tapa protectora
- (B) Botón de abertura de láminas
- (C) Cabezal
- (D) Láminas
- (E) Cuchilla interior
- (F) Botón de abertura del cabezal
- (G) Conmutador de encendido
- (H) Botón de enclavamiento del conmutador
- (I) Lámpara indicadora del estado de carga
- (J) Recortadora
- (K) Conmutador de la recortadora
- (L) Adaptador de carga con ajuste automático de la tensión

(M) Soporte mural

(N) Tornillos de sujeción

Uso del soporte mural

El adaptador de carga puede colgarse a la pared con tornillos de sujeción (incluidos).

1. Elija un lugar en la pared en el que se puedan utilizar los tornillos.
2. Fije el soporte mural a la pared con los tornillos de sujeción, tal como se muestra en la ilustración y asegúrese de que la flecha sea visible.
3. Deslice las ranuras del adaptador de carga sobre el soporte mural hasta que quede bloqueado en su posición.

Para retirar el adaptador de carga del soporte mural, deslice el adaptador hacia arriba.

Carga de la batería

(véase la fig. 2)

Coloque el adaptador de carga en posición recta sobre una superficie plana o el soporte mural a la pared. Enchufe el adaptador en una toma de corriente alterna.

El adaptador se ajustará automáticamente a la tensión suministrada dentro de las gamas 100-120 y 220-240V CA.

En ciertas zonas, será necesario utilizar un adaptador de clavija especial.

Ajuste el conmutador de la máquina de afeitar en la posición de "carga 0" y colóquela en posición recta en el adaptador de carga con el conmutador orientado hacia usted.

La lámpara indicadora del estado de carga pasará a rojo cuando se coloque la afeitadora en una posición de carga correcta. Cuando esté completamente cargada, la lámpara destella en rojo.

Si le parece que la afeitadora está perdiendo velocidad, puede cargarla completamente durante 1 hora.

Una carga completa suministrará bastante potencia para afeitarse unas 7 veces (afeitado de tres minutos para una barba normal).

Si desea conservar la potencia de la afeitadora, puede almacenarla siempre en el adaptador de carga. Esta afeitadora no puede ser sobrecargada.

Antes de emprender un viaje y si no desea llevarse el adaptador de carga, cargue completamente la máquina de afeitar durante 1 hora.

Para afeitarse mejor

Aplique una capa fina de espuma de afeitar sobre la piel. La espuma actuará como lubricante. De todos los productos destinados a facilitar el afeitado (gel, jabón, crema, etcétera), la espuma de afeitar es el medio más adecuado. No aplique demasiada espuma de afeitar. Si el cabezal de la máquina resulta obturado con espuma, enjuague simplemente poniendo la afeitadora debajo de un chorro de agua.

Coloque la máquina de afeitar en ángulo recto con respecto a la piel (véase la fig. 3). Pulse el botón de enclavamiento del conmutador y deslice el conmutador de encendido hacia arriba para arrancar la afeitadora. Empiece a afeitarse si ejerce presión leve. Tire de la piel con la mano libre y desplace la afeitadora en ambos sentidos siguiendo la

orientación de la barba. A medida que su piel se acostumbre al afeitado con esta máquina, podrá aumentar ligeramente la presión. El afeitado no será mejor si se aplica demasiada presión.

Uso de la recortadora

(véase la fig. 4)

Afeitado de pelos más largos y rizados debajo de la barbilla

Deslice el conmutador de la recortadora hacia arriba, hasta la primera posición. En esta posición la recortadora funcionará como una cortadora que cortará los pelos largos mientras la hoja exterior afeitará los pelos más cortos. Asegúrese de que la recortadora esté colocada dando hacia afuera y alejada del cuello.

Corte de patillas (véase la fig. 5)

Deslice el conmutador de la recortadora hacia arriba, hasta la segunda posición.

Coloque la recortadora en ángulo recto con respecto a la piel y muévala hacia abajo para cortar las patillas.

Limpieza de la afeitadora

Cada vez que termine de afeitarse, pulse el botón de apertura del marco de la hoja para que el marco salte abriéndose. Encienda la afeitadora y enjuague las cuchillas interiores poniéndolas debajo de un chorro de agua o en el lavabo (véase la fig. 6). Cuando termine de limpiar la afeitadora, apáguela y deje que se seque sin cerrar el cabezal y la tapa protectora. Cuando el cabezal esté seco, cierre el cabezal y coloque la tapa protectora sobre la máquina de afeitar.

Sustitución de los componentes del cabezal de afeitador

Si utiliza la afeitadora todos los días y según el grosor de la barba, puede que sea necesario cambiar las láminas una vez al año y cada dos años la cuchilla interior.

Sustitución de la hoja exterior

(véase la fig. 7)

Pulse el botón de liberación de la hoja exterior y levante la hoja exterior hacia arriba para extraerla. Para colocar otra hoja exterior nueva, empújela hacia abajo hasta que se asiente. Cuando así sea, oirá un clic.

Sustitución de las cuchillas interiores (véase la fig. 8)

Pulse el botón del marco de la hoja para abrir de golpe el cabezal. Tire, en sentido vertical, del cabezal con la afeitadora en posición recta. Retire cada una de las cuchillas (una a la vez) agarrándolas firmemente por ambos extremos y tirando en línea recta. Para introducir las cuchillas nuevas, agarre cada hoja por ambos extremos (una sola a la vez) y empuje hasta que se asiente en su posición. Cuando así sea, oirá un clic.

CUIDADO:

El producto que ha adquirido funciona gracias a una batería níquel-cadmium reciclable. Al final de su vida útil está prohibido, según las normas vigentes en diversos estados o regiones, desechar la batería con los demás desechos domésticos recogidos por el municipio. Por consiguiente, llame al número 1-800-8-BATTERY para obtener más información sobre la manera de reciclar dicha batería.



Cómo extraer la batería recargable incorporada antes de desechar la afeitadora

(véase la fig. 9)

El procedimiento que se describe en la fig. 9 sólo sirve para exponer la forma de quitar la batería con vistas a desecharla de manera adecuada.

ADVERTENCIA: No intente reemplazar las pilas con el propósito de volver a usar la afeitadora. Esto podría causar incendios o descargas eléctricas.

1. Retire la tapa, el marco de la hoja exterior, las cuchillas interiores y la recortadora (véase la fig. 9A). (Para extraer la recortadora del cuerpo de la afeitadora se debe ejercer cierta fuerza.)
2. Retire la barra impulsora de la recortadora (b) y los dos tornillos (a). (véase la fig. 9B).
3. Retire los dos tornillos (c) y retire la cubierta inferior (d). (véase la fig. 9C).
4. Tire del bastidor hasta que salga de su alojamiento. (véase la fig. 9D).
5. Retire las baterías del bastidor. (véase la fig. 9E).

Cuidado

No cargue la afeitadora en lugares donde la temperatura sea inferior a 0°C (32 °F) o superior a 40°C (104 °F), en lugares expuestos directamente a la luz del sol, cerca de una fuente de calor o donde la humedad sea excesiva.

Utilice únicamente el adaptador RE3-70 para cargar la afeitadora ES727.

El cable de alimentación del adaptador no puede sustituirse. Si se deteriora el cable de alimentación, deberá desecharlo.

Seque la afeitadora antes de colocarla en el adaptador de carga. Mantenga el adaptador alejado del agua y manéjelo únicamente con las manos secas. No utilice ningún cable alargador para conectar el adaptador de carga a la toma de corriente. No coloque ningún objeto metálico como, por ejemplo, piezas de moneda y clips sobre el adaptador de carga puesto que se calentarían.

Al desenchufar el adaptador de carga de la toma de corriente, agarre el cable por el mismo enchufe. Si tira del propio cable podría deteriorarlo. Almacene el adaptador de carga con su cable de alimentación en un lugar seco y protegido.

La lámina exterior es muy fina. Si no se maneja con cuidado, se puede deteriorar. Para evitar lesiones corporales, no utilice la afeitadora si se deterioró la lámina o la cuchilla interior.

Lave la afeitadora con agua del grifo. No utilice agua salada, detergente o agua caliente. No deje la afeitadora sumergida durante períodos prolongados.

No limpie la afeitadora con aguarrás, benceno o alcohol. Límpiela sólo con un paño húmedo y agua jabonosa. No separe la envoltura de la afeitadora puesto que podría afectar sus propiedades herméticas.

Características técnicas

Fuente de alimentación:
100-120/220-240V CA, 50-60 Hz
(Conversión automática de la tensión)

Tensión del motor: 1,2V CC
Tiempo de carga: 1 hora

Uso doméstico

ANTES DE SU UTILIZACIÓN, LEA CUIDADOSAMENTE TODAS LAS INSTRUCCIONES.

PARA SU CONVENIENCIA, AHORA DISPONEMOS DE UNA LÍNEA NACIONAL DE LLAMADA GRATIS PARA LA COMPRA DE ACCESORIOS; LLAME AL 1-800-338-0552

INSTRUCTIONS DE SÉCURITÉ IMPORTANTES

Lors de l'utilisation d'un appareil électrique, les précautions de base doivent toujours être respectées, y

compris les points suivants:
Lisez toutes les instructions avant d'utiliser cet appareil.

DANGER Afin de réduire tout risque de décharge électrique:

1. Ne installez pas l'appareil dans des endroits où il peut tomber dans une baignoire ou un évier.
2. Ne touchez pas l'appareil s'il est tombé dans l'eau. Débranchez-le immédiatement.
3. Ne placez pas ou ne rangez pas l'adaptateur de charge dans des endroits où il peut tomber dans une baignoire ou un évier. Ne le mettez pas ou ne le faites pas tomber dans l'eau ou un autre liquide.
4. Avant de charger le rasoir, essuyez toute trace d'humidité du rasoir et de l'adaptateur de charge. Manipulez toujours avec des mains sèches.
5. Chargez toujours le rasoir dans un endroit frais et sec.
6. Débranchez toujours l'adaptateur de charge de la prise électrique, excepté pendant la charge.
7. Débranchez cet appareil avant de le nettoyer.

MISE EN GARDE

1. N'utilisez pas ce rasoir avec des lames de rasage et/ou une grille endommagée, car des blessures du visage risquent de se produire.
 2. Une surveillance sévère est nécessaire lorsque ce rasoir est utilisé sur des enfants, ou en présence d'enfants ou d'invalides.
 3. Utilisez cet appareil uniquement pour l'usage pour lequel il est destiné tel que décrit dans ce mode d'emploi. N'utilisez pas des accessoires qui ne sont pas recommandés par le fabricant.
 4. N'utilisez jamais cet appareil si le cordon ou la fiche est endommagé, s'il ne fonctionne pas correctement,
- Afin de réduire le risque de brûlures, d'incendie, de décharge électrique, ou de blessures corporelles:
- s'il est tombé, endommagé ou tombé dans l'eau. Retournez l'appareil à un centre de réparation pour le faire contrôler et réparer.
 5. Ne faites jamais tomber ou n'insérez pas un objet dans les ouvertures de l'appareil.
 6. Gardez le cordon à l'abri des surfaces chauffées.
 7. N'utilisez pas à l'extérieur ou dans des endroits où des aérosols (pulvérisateurs) sont utilisés ou dans des endroits où l'oxygène est en cours de chargement.
 8. Inspectez périodiquement l'unité au mur pour un montage sûr.

CONSERVEZ CE MODE D'EMPLOI

Avant utilisation

Ce rasoir Wet/Dry peut être utilisé pour un rasage à l'eau et à la mousse ou pour un rasage à sec. Ce rasoir peut se nettoyer sous l'eau courante et peut même s'utiliser sous la douche car il est étanche. Faites un essai en utilisant de l'eau et de la mousse à raser pendant trois semaines et vous constaterez le résultat. Le rasoir Panasonic WET/DRY nécessite un temps d'adaptation car il faut au moins un mois pour que la peau et la barbe s'habituent à une nouvelle méthode de rasage.

Chargez le rasoir pendant au moins 8 heures avant la première utilisation ou lorsque vous ne l'avez plus utilisé pendant plus de six mois.

Nomenclature

(reportez-vous à la fig. 1)

- Ⓐ **Capuchon protecteur**
- Ⓑ **Bouton d'ouverture de la grille extérieure**
- Ⓒ **Porte-grille**
- Ⓓ **Grille extérieure**
- Ⓔ **Lame intérieure**
- Ⓕ **Bouton d'ouverture du porte-grille**
- Ⓖ **Interrupteur**
- Ⓗ **Bouton de déverrouillage**
- Ⓘ **Témoin de statut de recharge**
- Ⓝ **Tondeuse**
- Ⓚ **Interrupteur de la tondeuse**
- Ⓛ **Adaptateur de charge à reconnaissance automatique de tension**
- Ⓜ **Support mural**
- Ⓝ **Vis de fixation**

Fixation du support mural

L'adaptateur de charge peut être fixé au mur à l'aide des vis de fixation (fournies).

1. Choisissez l'endroit approprié pour fixer l'appareil.
2. Fixez le support au mur à l'aide des vis de fixation en vérifiant que la flèche indique bien le haut.
3. Faites coulisser les rainures de l'adaptateur de charge dans le support jusqu'à son arrêt.

Pour retirer l'adaptateur de charge de son support, faites glisser l'adaptateur vers le haut.

Charge

(reportez-vous à la fig. 2)

Posez l'adaptateur de charge sur une surface plane ou fixez-le au mur. Branchez l'adaptateur sur le secteur. La tension est convertie automatiquement à 100-120 V ou 220-240 V. Dans certains cas, un adaptateur à fiche spéciale peut être nécessaire. Mettre le rasoir sur la position 0 et le placer fermement dans l'adaptateur de charge, l'interrupteur vous faisant face.

Le témoin de statut de recharge rouge s'allume lorsque le rasoir est correctement placé pour être rechargé. Ce témoin est de couleur rouge et clignote lorsque la charge est terminée.

Si la vitesse du rasoir semble diminuer, vous pouvez le recharger complètement pendant 1 heure.

Une charge complète fournit suffisamment d'alimentation pour 7 rasages environ (3 minutes par rasage pour une barbe normale).

Le rasoir peut être range dans l'adaptateur de charge afin d'assurer une alimentation optimale. Néanmoins, on veillera à ne pas atteindre une charge excessive.

Avant un départ en voyage, procéder au chargement complet de l'appareil pendant 1 heure si vous ne souhaitez pas emporter l'adaptateur de charge.

Rasage optimal

Appliquez une fine couche de mousse à raser sur votre visage en guise de lubrifiant. La mousse à raser est le produit le plus approprié pour le rasage (par rapport aux gels, savons, crèmes, etc.)

Une couche de mousse trop épaisse peut rendre le rasage difficile. Si la mousse venait à obturer la tête de rasage, rincer simplement celle-ci sous l'eau courante.

Maintenez le rasoir perpendiculairement (90°) à votre visage (reportez-vous à la fig 3).

Appuyez sur le bouton de déverrouillage et faites glisser l'interrupteur vers le haut pour mettre le rasoir en service. Commencez par vous raser en appliquant en douceur le rasoir sur votre visage. Tendez la peau avec l'autre main et suivez avec le rasoir les contours du visage. Vous pourrez augmenter la pression du contact au fur et à mesure que votre peau s'adapte au rasoir. Cependant, une pression excessive ne donnera pas nécessairement de meilleurs résultats.

Utilisation de la tondeuse

(reportez-vous à la fig 4)

Coupe de poils longs et bouclés sous le menton

Placez l'interrupteur de la tondeuse sur la première position. Cette position permet à la tondeuse de couper les poils longs et à la grille extérieure de raser les poils plus courts. Veiller à ce que la tondeuse soit du côté extérieur, éloignée du cou.

Coupe des favoris

(reportez-vous à la fig 5)

Placez l'interrupteur de la tondeuse sur la deuxième position.

Placez la tondeuse perpendiculairement à votre visage et déplacez-la vers le bas pour couper les favoris.

Nettoyage

Après chaque rasage, appuyez sur le bouton d'ouverture du porte-grille. Mettez le rasoir en service et lavez les lames intérieures sous l'eau courante ou dans le lavabo (reportez-vous à la fig 6). Ensuite, mettez le rasoir hors tension et laissez le sécher en laissant ouverts le porte-grille et le capuchon protecteur. Après séchage, fermez le porte-grille et replacez sur le rasoir son capuchon protecteur.

Remplacement de la tête de rasage

En cas d'utilisation quotidienne, en fonction de l'épaisseur de la barbe, il est conseillé de remplacer la grille extérieure tous les ans et la lame intérieure tous les deux ans.

Remplacement de la grille extérieure (reportez-vous à la fig. 7)

Appuyez sur les boutons de déblocage de la grille extérieure et tirez sur cette grille afin de la retirer. Pour insérer la nouvelle grille, appuyez dessus jusqu'à ce qu'elle se mette en place.

Remplacement des lames internes (reportez-vous à la fig. 8)

Appuyez sur le bouton de déblocage du porte-grille. Maintenez le rasoir vertical et tirez verticalement sur le porte-grille. Retirez les lames internes l'une après l'autre en les saisissant fermement à ses extrémités et en les tirant fermement hors du rasoir. Pour insérer les nouvelles lames internes, maintenez chaque lame par ses extrémités et appuyez dessus jusqu'à ce qu'elle se mette en place dans le rasoir.

ATTENTION :

L'appareil que vous venez d'acheter est alimenté par une batterie nickel-cadmium recyclable. A la fin de la vie utile de cette batterie, certaines législations nationales et locales interdisent de la jeter aux ordures. Pour plus d'informations sur la manière de recycler cette batterie, appelez le 1-800-8-BATTERY.



Comment enlever la batterie intégrée rechargeable avant de se débarrasser du rasoir

(reportez-vous à la fig. 9)

La procédure décrite dans la fig. 9 ne vise que le retrait de la batterie à la fin de sa vie utile. Après le retrait de la batterie, vous pouvez jeter le rasoir.

MISE EN GARDE: N'essayez pas de remplacer les piles dans le but de réutiliser le rasoir. Cela risquerait de provoquer un incendie ou une décharge électrique.

1. Retirez le capuchon, le porte-grille extérieure, les lames internes et la tondeuse (reportez-vous à la fig. 9A). (Tirez fermement pour retirer la tondeuse du corps du rasoir.)
2. Retirez la barre de la tondeuse (b) et les deux vis (a) (reportez-vous à la fig. 9B).
3. Retirez les deux vis (c) et le capot inférieur (d) (reportez-vous à la fig. 9C).
4. Retirez le châssis de son logement (reportez-vous à la fig. 9D).
5. Retirez les batteries du châssis (reportez-vous à la fig. 9E).

Précautions

Ne pas charger le rasoir si la température ambiante est inférieure à 0°C (32°F) ou supérieure à 40°C (104°F). Ne pas charger le rasoir en l'exposant à la lumière directe du soleil, à proximité d'une source de chaleur ou dans un endroit humide.

Utilisez uniquement l'adaptateur de charge RE3-70 pour charger le ra-

soir ES727.

Le cordon d'alimentation de l'adaptateur de charge ne peut être remplacé. Si le cordon est endommagé, l'appareil n'est plus utilisable.

Veillez à ce que le rasoir soit parfaitement sec avant de le placer dans l'adaptateur. Evitez de mouiller l'adaptateur et veillez à le manipuler avec les mains parfaitement sèches. Ne pas utiliser de rallonge pour connecter l'adaptateur de charge au secteur.

Ne pas placer d'objets métalliques comme des pièces de monnaie ou des attaches-trombones sur l'adaptateur en raison des risques de surchauffe.

Pour débrancher l'adaptateur, tirer sur la fiche et non sur le cordon, ce qui risquerait de l'endommager. Ranger l'adaptateur et son cordon dans un endroit sec à l'abri des chocs.

La grille extérieure est très mince. Veillez à ne pas l'endommager. Pour éviter toute blessure, n'utilisez pas le rasoir si la grille ou la lame sont endommagées.

Nettoyer toujours le rasoir sous l'eau courante. Ne pas utiliser d'eau de mer, de détergent ou d'eau bouillante. Ne pas immerger le rasoir pendant une période prolongée.

Ne le frottez pas à l'aide d'un tissu imbibé de solvant, d'essence ou d'alcool. Utilisez à cette fin un tissu imbibé d'eau savonneuse.

Si le rasoir est démonté, son étanchéité n'est plus garantie.

Caractéristiques

Alimentation : 100-120/220-240 V CA, 50-60 Hz (conversion automatique du voltage)

Voltage du moteur : 1,2 V CC

Temps de charge : 1 heure

Utilisation domestique

LISEZ ATTENTIVEMENT LES INSTRUCTIONS AVANT D'UTILISER L'APPAREIL

PAR COMMODITE, NOUS AVONS MIS A VOTRE DISPOSITION UNE LIGNE DIRECTE, NATIONALE ET GRATUITE POUR VOS ACHATS D'ACCESSOIRES: 1-800-338-0552

IN USA CONTACT
PANASONIC PERSONAL AND PROFESSIONAL
PRODUCTS COMPANY
One Panasonic Way 4A-3
Secaucus NJ 07094

IN PUERTORICO CONTACT
PANASONIC SALES COMPANY
DIVISION OF MATSUSHITA
ELECTRIC OF PUERTO RICO, INC
San Gabriel Industrial Park
65th Infantry Avenue KM9 5
Carolina Puerto Rico 00630

Questions, Comments ?
Call 1-800-338-0552

No 1 EN ES FR (U S A)

Printed in China