

# Panasonic®

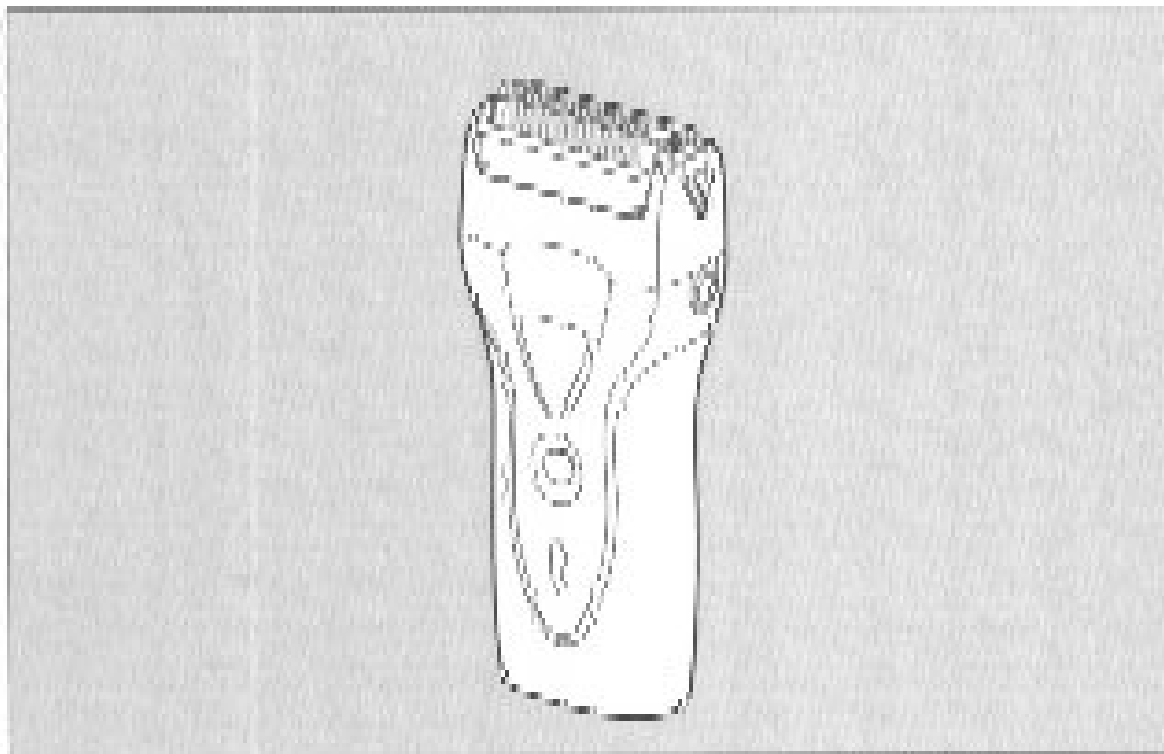
Wet/Dry Rechargeable Shaver

Rasoir rechargeable pour utilisation avec ou sans mousse

## Operating Instructions

## Manuel d'utilisation

ES8023/ES8024



- Before operating this unit, please read these instructions completely.
- Il est recommandé de lire attentivement ce manuel avant d'utiliser l'appareil.

# IMPORTANT SAFETY INSTRUCTIONS

When using an electrical appliance, basic precautions should always be followed,

including the following:  
Read all instructions before using this appliance.

## DANGER

To reduce the risk of electric shock:

1. Do not reach for the appliance that has fallen into water.  
Unplug immediately.
2. Do not place or store the charging adaptor where it can fall into a tub or sink. Do not place or drop it into water or other liquid.
3. Before charging the shaver, wipe off any moisture from the shaver and charging adaptor. Always handle with dry hands.
4. Always charge the shaver in a cool, dry place.
5. Except when charging, always unplug the charging adaptor from the electrical outlet.
6. Unplug this appliance before cleaning.

## WARNING

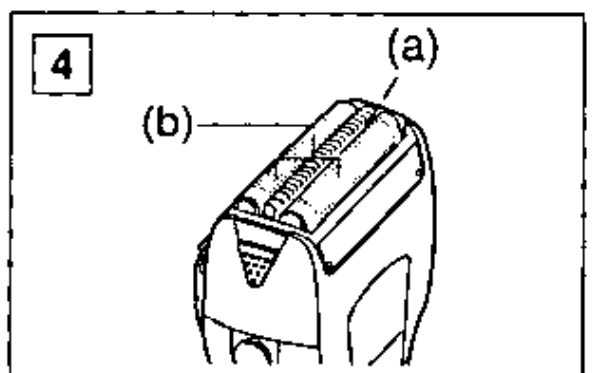
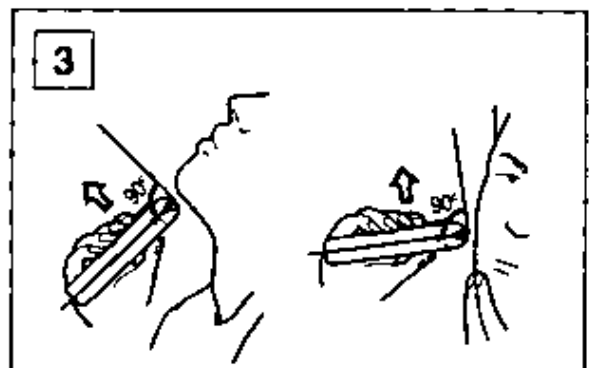
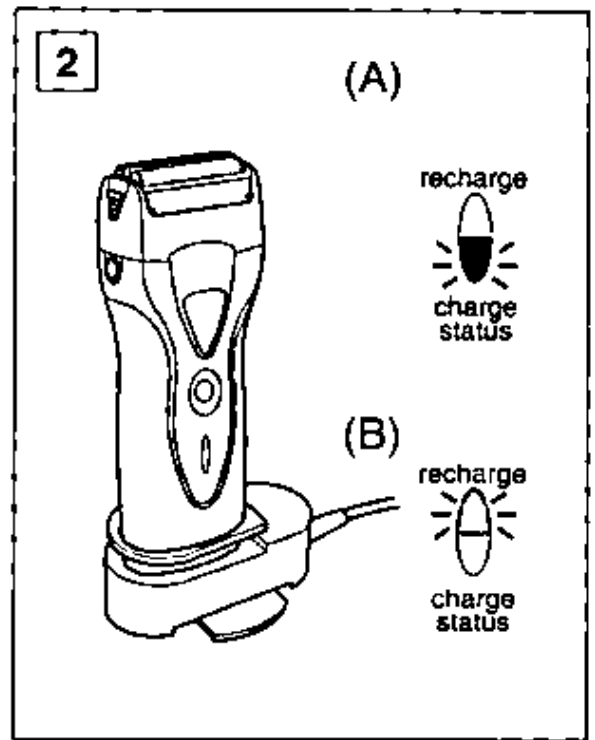
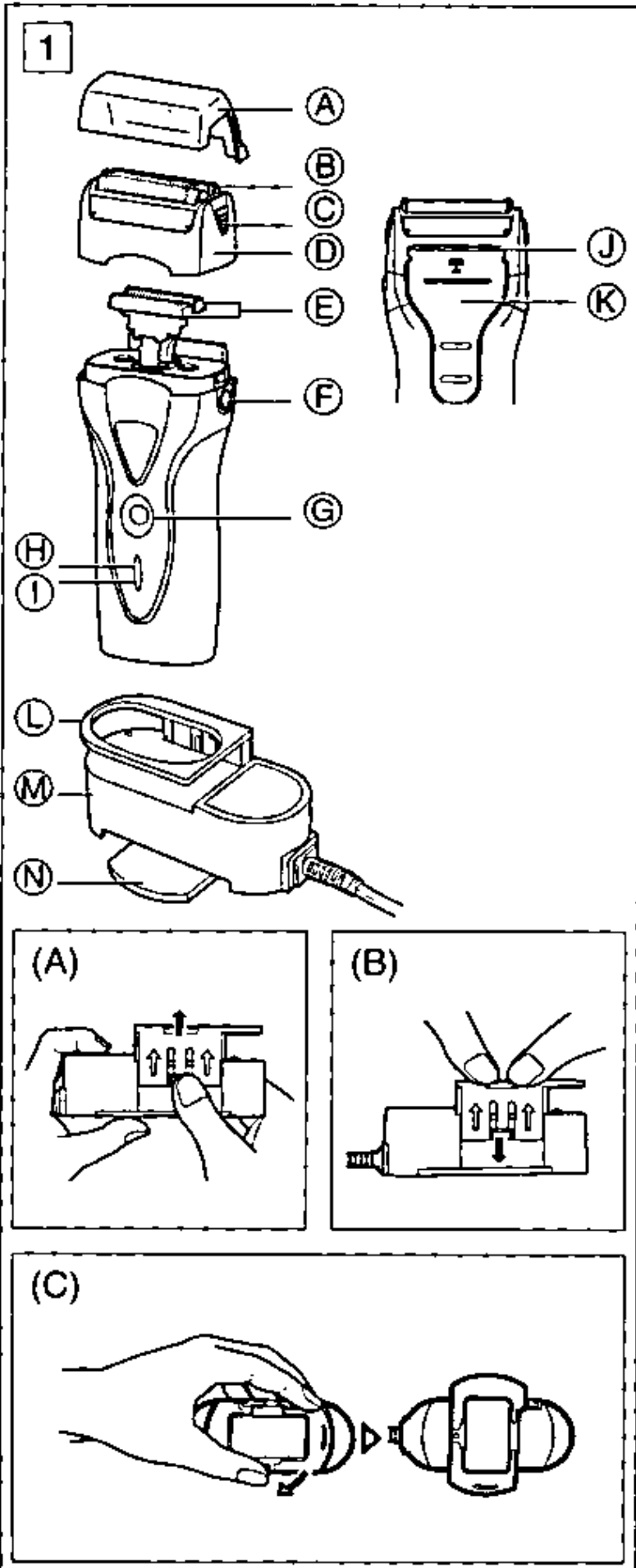
To reduce the risk of burns, fire, electric shock, or injury to persons:

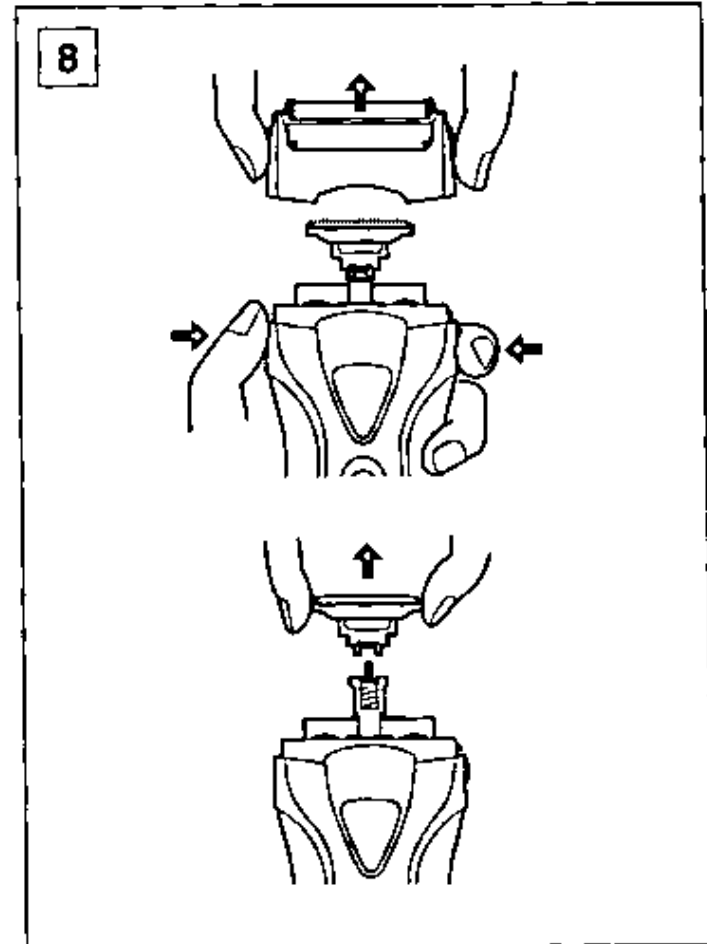
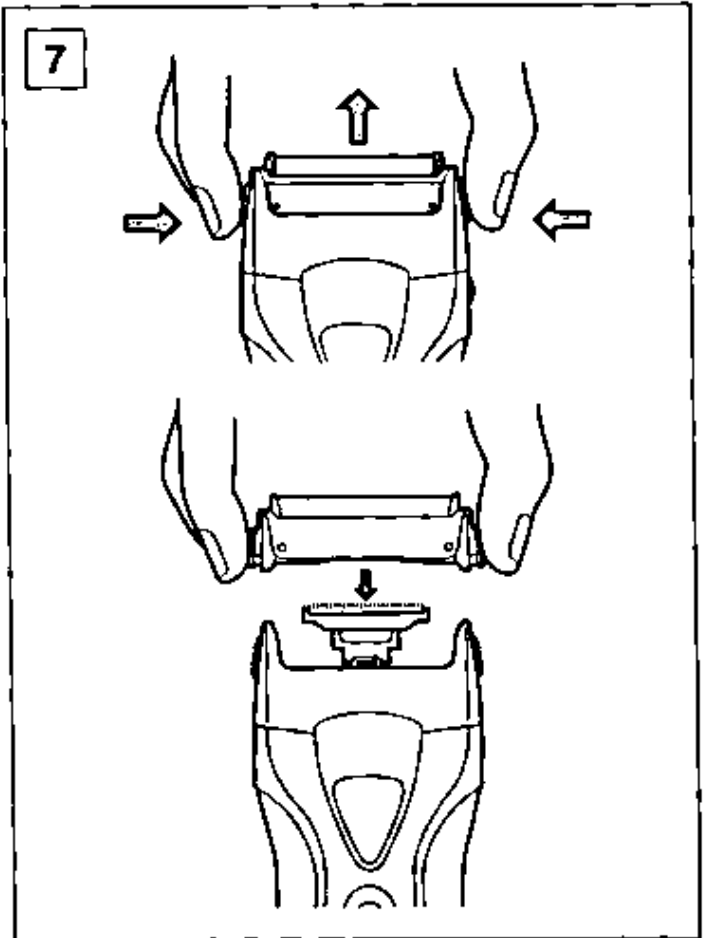
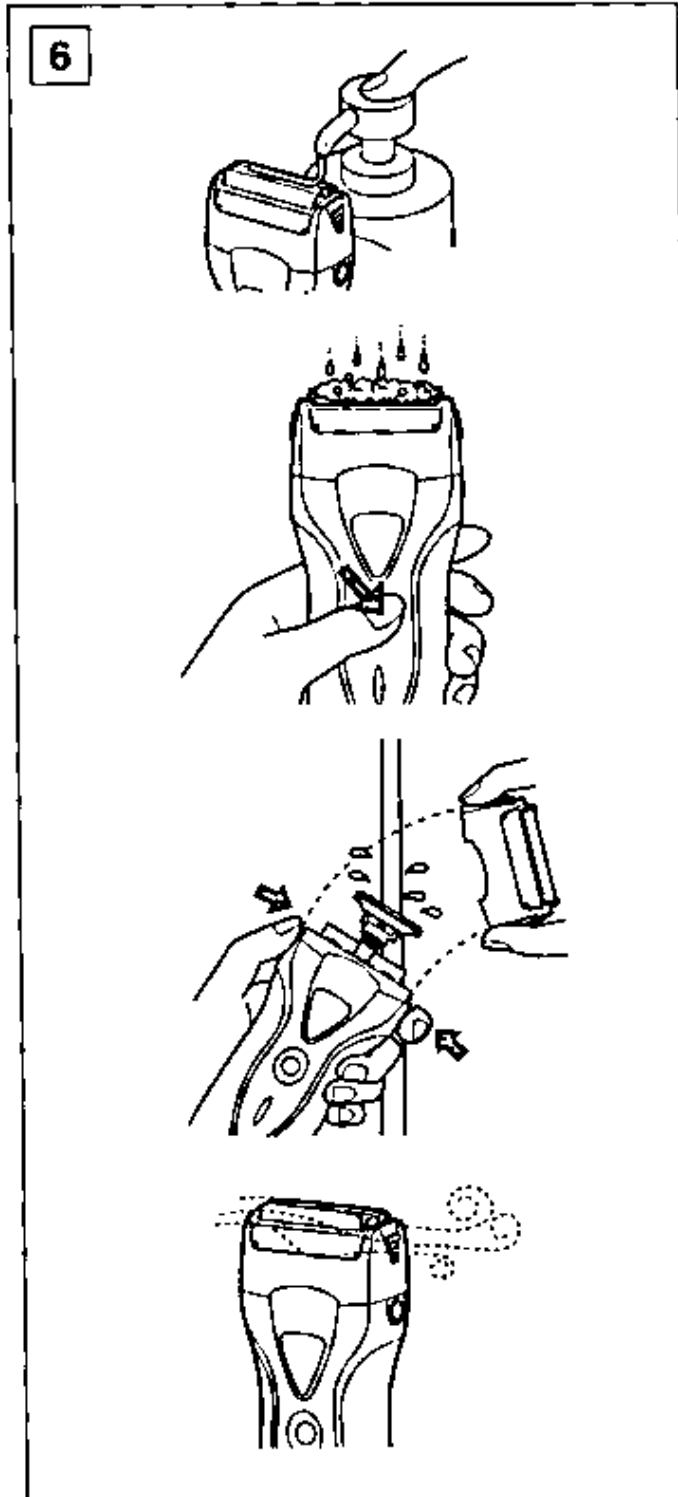
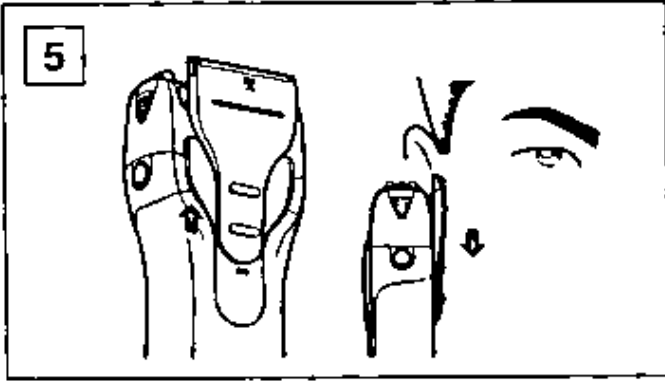
1. Do not use this shaver with damaged shaving blades and/or foil, as facial injury may occur.
2. Close supervision is necessary when this shaver is used by, on or near children or invalids.
3. Use this appliance only for its intended use as described in this manual. Do not use attachments not recommended by the manufacturer.
4. Never operate the charging adaptor if it has a damaged cord or plug, if it is not working properly, if it has been dropped or damaged or dropped into water. Return the appliance to a service center for examination and repair.
5. Never drop or insert any object into any opening.
6. Keep the cord away from heated surfaces.
7. Do not use outdoors or operate where aerosol (spray) products are being used or where oxygen is being administered.

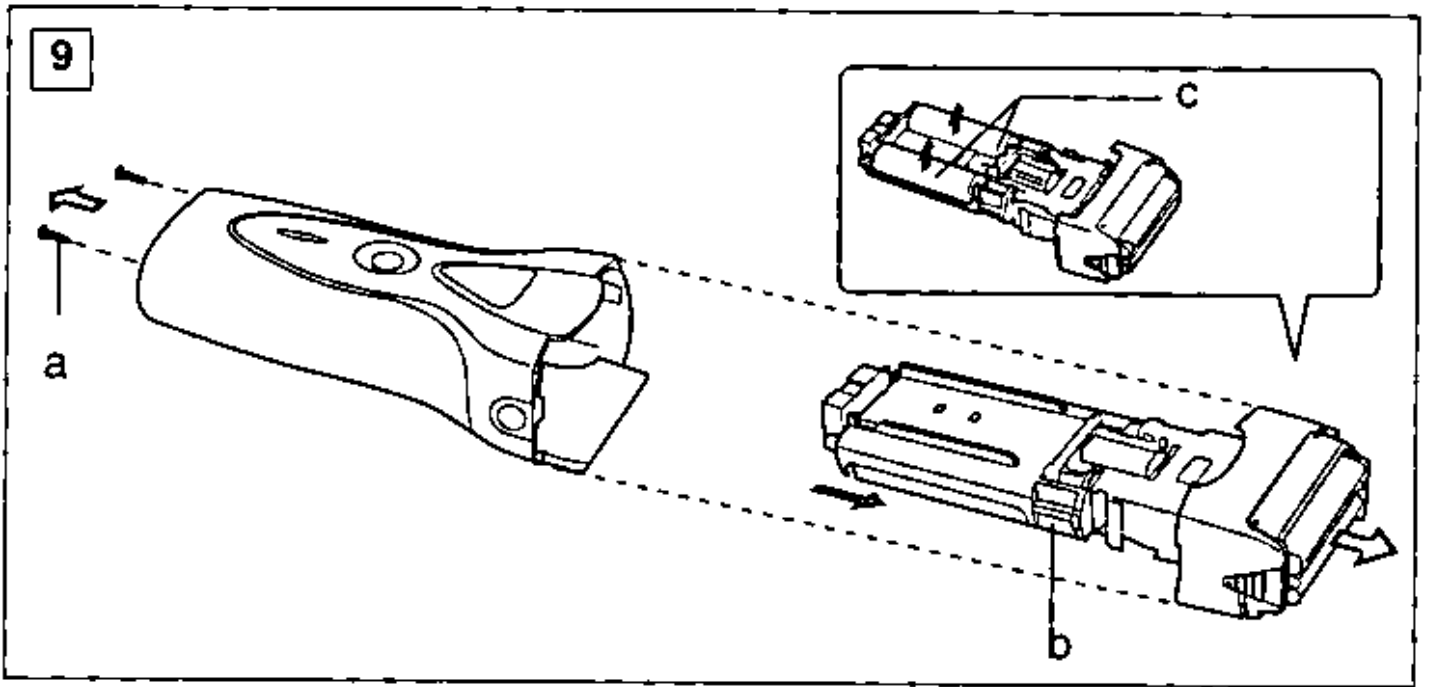
# SAVE THESE INSTRUCTIONS

## **Index**

ENGLISH	Page	7
FRANCAIS	Page	11
ESPAÑOL	Pagina	17







## Before use

This Wet/Dry shaver can be used for wet shaving with shaving lather or for dry shaving. You can use this water-tight shaver in the shower and clean it in water. Treat yourself to wet lather shaves for at least three weeks and notice the difference. Your Panasonic Wet/Dry shaver requires a little time to get used to because your skin and beard need about a month to adjust to any new shaving method.

Charge the shaver for at least 8 hours before using it for the first time or when it has not been in use for more than six months.

## Parts identification

(see fig. 1)

- Ⓐ **Protective cap**
- Ⓑ **System outer foil**
- Ⓒ **System outer foil release buttons**
- Ⓓ **Foil frame**
- Ⓔ **Inner blades**
- Ⓕ **Foil frame release buttons**
- Ⓖ **On/Off switch**
- Ⓗ **Low battery indicator**
- Ⓘ **Charge status lamp**
- Ⓙ **Trimmer**
- Ⓚ **Trimmer switch**
- Ⓛ **Charging adaptor holder**
- Ⓜ **Charging adaptor**
- Ⓝ **Rotatable stand**

## Charging adaptor

(see fig. 1)

Lift the charging adaptor holder until it clicks in when charging the shaver. (see fig. 1(A))

(Restore the charging adaptor holder when carrying the unit.) (see fig. 1(B))

Rotate the stand on the bottom of the charging adaptor when you need extra stability. (see fig. 1(C))

## Charging

(see fig. 2)

Place the charging adaptor upright on a flat surface. Plug the adaptor into an AC outlet.

Place it upright into the charging adaptor with the switch facing toward the front.

The charge status lamp will glow red when the shaver is placed on a right charging position. It will flicker red when the charging is completed (see fig. 2(A)).

You can fully charge the shaver in 1 hour if the low battery indicator flashes green (see fig. 2(B)).

A full charge will supply enough power for about 7 shaves (three minutes per shave for a normal beard).

You can always store your shaver in the charging adaptor to maintain full power capacity. This shaver cannot be overcharged.

Before traveling, charge it fully for 1 hour if you will not be taking the charging adaptor with you.

In case your shaver is discharged, you may quick charge it for one shave in about five minutes.

## Using your shaver

Push the switch button to turn the shaver on. Hold the shaver at a right angle (90°) to your skin (see fig. 3). Start out shaving by applying gentle pressure to your face. Stretch your skin with your free hand and move the shaver back and forth in the direction of your beard. You may gently increase the amount of pressure as your skin becomes accustomed to this shaver. Applying excessive pressure does not provide a closer shave.

## For wet shaving

Put a thin layer of shaving foam on your face which works as a lubricator. Shaving foam is the most suitable among many other shaving aids (gel, soap, cream, etc). Do not put a thick layer of shaving foam as it may affect shaver's performance. If the shaving head is clogged with foam, simply rinse it under running water.

### System outer foil


(see fig. 4)

System outer foil has a slit blade (a) between two foils (b). They move up and down independently to follow the contours of your face.

The slit blade catches and cuts longer and lying hairs easily.

## Using the trimmer

(see fig. 5)

Slide the trimmer handle up to the  position until it clicks in.

Place the trimmer at a right angle to your skin and move it downward to trim sideburns.

## Cleaning your shaver

(see fig. 6)

For cleanliness and convenience, we recommend that you clean your shaver with water and a liquid hand soap. Regular cleaning will keep your shaver in good condition while preventing odors or bacteria from developing, and maintain the cutting performance.

With the system outer foil in place, apply some hand soap onto the outer foil.

Turn the shaver on and pour some water over the outer foil.

After about 10-20 seconds, turn the shaver off.

Remove the system outer foil and clean it with running water.

Wipe off any moisture from the shaver with a dry cloth and remove the protective cap to allow the system outer foil to dry completely.

## Replacing shaving head components

It is recommended that you replace the outer foil at least every year and the inner blade at least every two years to maintain your shaver's cutting performance.

### Replacing the system outer foil

(see fig. 7)

Squeeze the system outer foil release buttons and lift the system outer foil upward to remove it. To insert the new system outer foil, press down until it snaps into place.



## Replacing the inner blades

(see fig. 8)

Squeeze the foil frame release buttons and lift the foil frame upward to remove it. Remove the inner blades, one at a time, by grasping them firmly at both ends and pulling straight away from the shaver. To insert the new inner blades, hold the blades, one at a time, at both ends and press downward until they snap into place.

### ATTENTION:

A nickel cadmium battery (s) that is recyclable powers the product you have purchased. At the end of its useful life, under various state and local laws, it is illegal to dispose of this battery (s) into your municipal waste stream. Please call 1-800-8-BATTERY for information on how to recycle this battery (s).



## How to remove the built-in rechargeable battery (s) before disposal of the shaver

(see fig. 9)

The battery (s) in this shaver is not intended to be replaced by consumers. However, the battery (s) may be replaced at an authorized service center. The procedure described below is intended only for removal of the rechargeable battery (s) for the

purpose of proper disposal.

1. Remove the two screws (a).
2. Pull the chassis (b) out of the housing.
3. Turn the chassis over and remove the battery (s) (c).

### WARNING:

Do not attempt to replace the battery (s) for the purpose of reusing the shaver. This could result in the risk of fire or electric shock.

## Caution

- Do not charge the shaver where the temperature is below 0°C (32°F) or above 40°C (104°F), where it will be exposed to direct sunlight or a heat source, or where there is a lot of moisture.
- Use only the included shaver charging adaptor RE3-89 to charge the ES8023/ES8024 shaver.
- The supply cord of the charging adaptor cannot be replaced; if the cord is damaged, the entire charger should be discarded.
- Dry the shaver completely before setting it in the charging adaptor.
- Keep the charging adaptor away from water and handle it only with dry hands. Do not use an extension cord to connect the charging adaptor to an outlet.
- The shaver may not immediately begin to charge after being placed into the charging adaptor after use. Allow the shaver to sit in the charging adaptor for a few minutes and check again to make sure that it is being charged.

- Do not place any metal objects like coins and paper clips on the charging adaptor as they will become warm.
- Grip the plug when disconnecting the charging adaptor from a receptacle; tugging on the cord may damage it.
- Store the charging adaptor and its cord set in a dry area where it will be protected from damage.
- The outer foil is very thin. If handled improperly, it can be easily damaged. To avoid personal injury, do not use the shaver if it has a damaged foil or inner blade.
- Wash the shaver in tap water. Do not use salt water or boiling water. Also, do not use cleaning products that are designed for toilets, bathrooms or kitchen appliances. Do not submerge the shaver for a long time.
- Do not wipe any part of the shaver with thinner, benzine or alcohol. Clean it by using a cloth dampened with soapy water.
- Do not take the housing apart as this can affect the watertight construction.
- To prevent damage to the shaver housing, do not leave the shaver where the temperature may be extremely hot or, where it will be exposed to direct sunlight or a heat source.

## **Specifications**

Power source: 100-120V AC, 50-60 Hz

Motor voltage: 2.4 V DC

Charging time: 1 Hour

This product is intended for household use only.

**READ ALL INSTRUCTIONS BEFORE USE.**

**FOR YOUR CONVENIENCE, WE HAVE ESTABLISHED A TOLL-FREE (IN USA ONLY) NATIONAL ACCESSORY PURCHASE HOT LINE AT 1-800-338-0552.**

**FOR CANADA, PLEASE CONTACT ONE OF THE SALES BRANCHES MENTIONED ON THE BACK PAGE.**

# INSTRUCTIONS DE SÉCURITÉ IMPORTANTES

Lors de l'utilisation d'un appareil électrique, les précautions de base doivent toujours être respectées, y

compris les points suivants:  
Lisez toutes les instructions avant d'utiliser cet appareil.

## **DANGER** Afin de réduire tout risque de décharge électrique:

1. N'installez pas l'appareil dans des endroits où il peut tomber dans une baignoire ou un évier.
2. Ne touchez pas au chargeur s'il est tombé dans l'eau. Débranchez-le immédiatement.
3. Ne placez pas ou ne rangez pas le chargeur dans des endroits où il peut tomber dans une baignoire ou un évier. Ne le mettez pas ou ne le faites pas tomber dans l'eau ou un autre liquide.
4. Avant de charger le rasoir, essuyez toute trace d'humidité du rasoir et du chargeur. Manipulez toujours avec des mains sèches.
5. Chargez toujours le rasoir dans un endroit frais et sec.
6. Débranchez toujours le chargeur de la prise électrique, excepté pendant la charge.
7. Débranchez cet appareil avant de le nettoyer.

## **MISE EN GARDE**

1. N'utilisez pas ce rasoir avec des lames de rasage et/ou une grille endommagée, car des blessures du visage risquent de se produire.
  2. Une surveillance est nécessaire lorsque ce rasoir est utilisé sur des enfants, ou en présence d'enfants ou d'invalides.
  3. Utilisez cet appareil uniquement pour l'usage pour lequel il est destiné tel que décrit dans ce mode d'emploi. N'utilisez pas des accessoires qui ne sont pas recommandés par le fabricant.
  4. N'utilisez jamais cet appareil si le cordon ou la fiche est endommagé, s'il ne fonctionne pas correctement,
- Afin de réduire le risque de brûlures, d'incendie, de décharge électrique, ou de blessures corporelles:
5. s'il est tombé, endommagé ou tombé dans l'eau. Retournez l'appareil à un centre de réparation pour le faire contrôler et réparer.
  5. Ne faites jamais tomber ou n'insérez pas un objet dans les ouvertures de l'appareil.
  6. Gardez le cordon à l'abri des surfaces chauffées.
  7. N'utilisez pas à l'extérieur ou dans des endroits où des aérosols (pulvérisateurs) sont utilisés ou dans des endroits où l'oxygène est en cours de chargement.
  8. Inspectez périodiquement l'unité au mur pour un montage sûr.

## **CONSERVEZ CE MODE D'EMPLOI**

## Avant l'utilisation

Ce rasoir peut être utilisé pour un rasage à l'eau et à la mousse ou pour un rasage à sec. Ce rasoir peut se nettoyer sous l'eau courante et peut même s'utiliser sous la douche car il est étanche. Faites un essai en utilisant de l'eau et de la mousse à raser pendant trois semaines et vous constaterez le résultat. Le rasoir Panasonic nécessite un temps d'adaptation car il faut au moins un mois pour que la peau et la barbe s'habituent à une nouvelle méthode de rasage.

Chargez le rasoir pendant au moins 8 heures avant la première utilisation ou lorsque vous ne l'avez plus utilisé pendant plus de six mois.

## Nomenclature

(reportez-vous à la fig. 1)

- Ⓐ **Capuchon protecteur**
- Ⓑ **Grille extérieure**
- Ⓒ **Bouton d'ouverture de la grille extérieure**
- Ⓓ **Porte-grille**
- Ⓔ **Lames intérieures**
- Ⓕ **Boutons d'ouverture du porte-grille**
- Ⓖ **Interrupteur**
- Ⓗ **Témoin de recharge**
- Ⓘ **Témoin de statut de recharge**
- Ⓙ **Tondeuse**
- Ⓚ **Interrupteur de la tondeuse**
- Ⓛ **Support d'adaptateur de charge**

Ⓜ **Adaptateur de charge**

Ⓝ **Support pivotant**

## Adaptateur de charge

(reporter à la fig. 1)

Pour recharger le rasoir, soulever le support d'adaptateur de charge jusqu'à ce qu'il s'insère avec un déclic. (reporter à la fig. 1(A))

(Rabattre le support de l'adaptateur lors du transport du rasoir.) (reporter à la fig.1(C))

Tourner le support qui se trouve dans le bas de l'adaptateur de charge pour augmenter la stabilité. (reporter à la fig.1(D))

## Charge

(reportez-vous à la fig. 2)

Posez l'adaptateur de charge à la verticale sur une surface plane. Branchez l'adaptateur dans une prise secteur.

Placez le rasoir verticalement dans l'adaptateur de charge, l'interrupteur faisant face. Le témoin de statut de recharge rouge s'allume lorsque le rasoir est placé correctement pour la charge. Il clignote lorsque le rasoir est complètement rechargé. (reporter à la fig. 2(A)).

Le rasoir peut être complètement rechargé en 1 heure si le témoin de recharge vert clignote (reporter à la fig. 2 (B)).

Une charge complète fournit suffisamment d'alimentation pour 7 rasages environ (3 minutes par rasage pour une barbe normale).

Le rasoir peut être rangé dans le chargeur afin d'assurer une alimen-

tation optimale. La surcharge de ce rasoir est impossible.

Avant un départ en voyage, procéder au chargement complet de l'appareil pendant 1 heure si vous ne souhaitez pas emporter l'adaptateur de charge. Si votre rasoir est déchargé, vous pouvez le charger rapidement en cinq minutes environ de manière à pouvoir l'utiliser pour un rasage.

## Utilisation du rasoir

Poussez l'interrupteur pour mettre le rasoir sous tension. Maintenez le rasoir perpendiculairement (90°) à votre visage (reportez-vous à la fig. 3). Commencez par vous raser en appliquant en douceur le rasoir sur votre visage. Tendez la peau avec l'autre main et suivez avec le rasoir les contours du visage. Vous pourrez augmenter la pression du contact au fur et à mesure que votre peau s'adapte au rasoir. Cependant, une pression excessive ne donnera pas nécessairement de meilleurs résultats.

## Rasage à l'eau

Appliquez une fine couche de mousse à raser sur votre visage en guise de lubrifiant. La mousse à raser est le produit le plus approprié pour le rasage (par rapport aux gels, savons, crèmes, etc.).

Ne pas appliquer une couche de mousse trop épaisse car elle pourrait réduire les performances du rasoir. Si la mousse venait à obturer la tête de rasage, rincer simplement celle-ci sous l'eau courante.


## Grille extérieure

(reportez-vous à la fig. 4)

La grille extérieure comporte une lame refendue (a) placée entre deux grilles (b). Ces éléments montent et descendent de façon indépendante pour suivre les contours du visage. La lame refendue permet de soulever et de couper aisément les poils plus longs et les poils couchés.

## Utilisation de la tondeuse

(reportez-vous à la fig. 5)

Faites coulisser la poignée de la tondeuse jusqu'à la position , jusqu'à ce qu'un déclic se produise.

Placez la tondeuse perpendiculairement à votre visage et déplacez-la vers le bas pour couper les favoris.

## Nettoyage

(reportez-vous à la fig.6)

A titre de propreté et de confort, nous vous conseillons de nettoyer votre rasoir à l'eau avec un savon liquide pour les mains. Un nettoyage régulier conservera votre rasoir en bon état, évitera le développement d'odeurs ou de bactéries et préservera sa qualité de coupe.

Lorsque la grille extérieure est en place, appliquer du savon pour les mains sur cette même grille extérieure.

Mettre le rasoir en marche et verser de l'eau sur la grille extérieure.

Après environ 10 à 20 secondes, mettre le rasoir hors marche.

Retirer la grille extérieure et la nettoyer à l'eau courante.

Essuyer toute humidité du rasoir avec un chiffon sec et retirer le ca-

puchon de protection pour permettre à la grille extérieure de sécher complètement.

## Remplacement de la tête de rasage

Il est conseillé de remplacer la grille extérieure au moins tous les ans et la lame intérieure au moins tous les deux ans pour préserver la bonne qualité de coupe du rasoir.

### Remplacement de la grille extérieure

(reportez-vous à la fig. 7)

Appuyez sur les boutons de déblocage de la grille extérieure et tirez sur cette grille afin de la retirer. Pour insérer la nouvelle grille, appuyez dessus jusqu'à ce qu'elle se mette en place.

### Remplacement des lames internes

(reportez-vous à la fig. 8)

Appuyez sur les boutons d'ouverture du porte-grille et tirez le porte-grille vers le haut pour le retirer. Retirez les lames internes l'une après l'autre en les saisissant fermement à ses extrémités et en les tirant hors du rasoir. Pour insérer les nouvelles lames internes, maintenez chaque lame par ses extrémités et appuyez dessus jusqu'à ce qu'elle se mette en place.

### ATTENTION:

L'appareil que vous venez d'acquérir est alimenté par une ou plusieurs batteries recyclables au nickel cadmium. A la fin de leur durée de vie, en vertu des différentes législations nationales et locales, il est illégal de les mettre au rebut dans les déchets municipaux. Appelez le 1-800-8-BATTERY pour plus d'informations concernant leur recyclage.



### Comment enlever la ou les batteries rechargeables intégrées avant la mise au rebut du rasoir

(reportez-vous à la fig. 9)

L'utilisateur ne doit pas remplacer la ou les batteries lui-même. Il peut cependant la ou les faire remplacer dans un centre technique agréé. La procédure décrite ci-dessous doit uniquement servir pour enlever la ou les batteries rechargeables en vue de la mise au rebut du rasoir.

1. Retirez les deux vis (a).
2. Sortez le châssis (b) de son logement.
3. Retournez le châssis pour enlever la ou les batteries (c).

## **AVERTISSEMENT:**

N'essayez jamais de changer la ou les batteries en vue de réutiliser le rasoir. Vous pourriez provoquer un incendie ou recevoir une décharge électrique.

## **Précautions**

- Ne pas charger le rasoir si la température ambiante est inférieure à 0 C (32°F) ou supérieure à 40°C (104°F). Ne pas charger le rasoir en l'exposant à la lumière directe du soleil, à proximité d'une source de chaleur ou dans un endroit humide.
- Utiliser uniquement le chargeur RE3-89 pour charger le rasoir ES8023/ES8024.
- Le cordon d'alimentation du chargeur ne peut être remplacé. Si le cordon est endommagé, l'appareil n'est plus utilisable.
- Le rasoir doit être parfaitement sec avant de le placer dans le chargeur.
- Éviter de mouiller le chargeur et le manipuler avec les mains parfaitement sèches. Ne pas utiliser de rallonge pour connecter le chargeur au secteur.
- Le rasoir risque de ne pas se mettre en charge immédiatement lorsqu'il est placé dans le chargeur après utilisation. Le laisser quelques minutes dans le chargeur puis vérifier pour être certain qu'il est en train de charger.
- Ne pas placer d'objets métalliques comme des pièces de monnaie ou des attaches-trombones sur le chargeur en raison des risques de surchauffe.
- Pour débrancher le chargeur, tirer sur la fiche et non sur le cordon, ce qui risquerait de l'endommager.
- Ranger le chargeur et son cordon dans un endroit sec à l'abri des chocs.
- Le moteur linéaire du rasoir risque de se mettre à fonctionner sans que l'interrupteur d'alimentation soit activé si le rasoir est placé à proximité d'un téléviseur, d'équipements stéréo ou audiovisuels ou de tout élément générant des champs magnétiques puissants.
- Nettoyer toujours le rasoir sous l'eau courante. Ne pas utiliser d'eau de mer ou d'eau bouillante. Ne jamais utiliser de détergents pour les salles de bain ou cuisinières. Ne pas immerger le rasoir pendant une période prolongée.
- Ne pas le frotter à l'aide d'un tissu imbibé de solvant, d'essence ou d'alcool. Utiliser à cette fin un tissu imbibé d'eau savonneuse.
- Si le rasoir est démonté, son étanchéité n'est plus garantie.
- Ne laissez pas le rasoir dans une pièce où la température ambiante est très élevée ou à proximité d'une source de chaleur et ne l'exposez pas à la lumière directe du soleil.

## **Caractéristiques**

Alimentation : 100-120 V c.a., 50-60 Hz

Voltage du moteur : 2,4 V c.c.

Temps de charge : 1 heure

Utilisation domestique.

**LIRE ATTENTIVEMENT LES INSTRUCTIONS AVANT D'UTILISER L'APPAREIL.**

**POUR PLUS DE RENSEIGNEMENTS, COMMUNIQUER AVEC L'UNE DES SUCCURSALES MENTIONNÉES SUR LA DERNIÈRE PAGE DE COUVERTURE.**



# IMPORTANTE PARA SU SEGURIDAD

Al usar un aparato eléctrico, siempre se debe tomar ciertas precauciones básicas,

incluyendo las siguientes:  
Lea todas las instrucciones antes de usar este aparato.

## PELIGRO

**Para evitar descargas eléctricas:**

1. No instale la unidad donde pueda caer en una bañera o hundirse.
2. No coja el aparato que haya caído al agua. Desenchufe inmediatamente.
3. No coloque ni guarde el adaptador de carga donde pueda caer en una bañera o hundirse. No lo coloque ni lo arroje al agua ni en ningún otro líquido.
4. Antes de cargar la afeitadora, seque bien la afeitadora y el adaptador. Manipúlelos siempre con las manos secas.
5. Cargue siempre la afeitadora en un lugar fresco y seco.
6. Excepto durante la operación de carga, desconecte siempre el adaptador de carga del tomacorriente eléctrico.
7. Desenchufe este aparato antes de limpiarlo.

## ADVERTENCIA

**Para evitar quemaduras, incendios, descargas eléctricas y lesiones personales:**

1. No use esta afeitadora con hojas dañadas, ya que esto podría causarle daños.
2. El uso de esta afeitadora en niños o inválidos, o cerca de ellos, requiere de una acuciosa supervisión.
3. Use este aparato solamente para el fin que ha sido diseñado, como se describe en este manual. No use accesorios no recomendados por el fabricante.
4. No use el aparato si el cable o la clavija están dañados, si el aparato no funciona correctamente, o si éste se ha caído, está dañado o ha caído al agua. Lleve el aparato a un centro de servicio para que sea revisado y reparado.
5. Nunca introduzca ningún tipo de objetos por las aberturas del aparato.
6. Mantenga el cable alejado de las superficies calientes.
7. No use la afeitadora al aire libre ni en lugares donde se estén usando productos tipo aerosol (pulverizadores) o donde se esté administrando oxígeno.
8. Inspeccione periódicamente la unidad de la pared para mantener un montaje seguro.

## CONSERVE ESTAS INSTRUCCIONES

## Antes de su utilización

Esta afeitadora para uso en húmedo/seco puede ser empleada para afeitarse tanto con espuma o jabón de afeitar como en seco. Además, por ser totalmente hermética, puede utilizar esta afeitadora mientras se está duchando y limpiarla con agua. Al principio y durante al menos tres semanas, procure afeitarse con jabón y notará la diferencia. Será necesario un cierto tiempo para que se acostumbre a su afeitadora en HÚMEDO/SECO puesto que su piel y su barba necesitan más o menos un mes para adaptarse a un nuevo modo de afeitarse.

Cargue la afeitadora durante al menos 8 horas antes de utilizarla por primera vez o cuando haya dejado de utilizarla durante más de seis meses.

## Identificación de los componentes

(véase la fig. 1)

- (A) Tapa protectora
- (B) Conjunto de láminas
- (C) Botón de abertura del conjunto de láminas
- (D) Cabezal
- (E) Cuchillas interiores
- (F) Botones de abertura del cabezal
- (G) Conmutador de encendido
- (H) Lámpara de recarga
- (I) Lámpara indicadora del estado de carga

- (J) Recortadora
- (K) Interruptor de la recortadora
- (L) Soporte del adaptador de carga
- (M) Adaptador de carga
- (N) Soporte giratorio

## Adaptador de carga

(véase la fig. 1)

Levante el soporte del adaptador de carga hasta que encaje mediante un clic cuando cargue la afeitadora. (véase la fig. 1(A))

(Vuelva a colocar el soporte del adaptador de carga cuando transporte la unidad. (véase la fig. 1(C))

Gire el soporte por la parte inferior del adaptador de carga cuando necesite una mayor estabilidad. (véase la fig. 1(D))

## Carga de la batería

(véase la fig. 2)

Coloque el cargador en posición recta sobre una superficie plana. Encúfelo en una toma de corriente alterna.

Colóquelo en posición recta dentro del cargador con el conmutador orientado hacia la parte delantera. La lámpara indicadora del estado de carga se iluminará en color rojo cuando la afeitadora esté colocada en la posición de carga correcta. Una vez completada la carga, la luz roja de la lámpara indicadora parpadeará (véase la fig. 2(A)).

Puede cargar completamente la afeitadora en una hora si la lámpara de recarga destella en color verde

(véase la fig. 2 (B)).

Una carga completa suministrará bastante potencia para afeitarse unas 7 veces (afeitado de tres minutos para una barba normal).

Si desea conservar la potencia de la afeitadora, puede almacenarla siempre en el adaptador de carga. Esta afeitadora no puede ser sobrecargada.

Antes de emprender un viaje y si no desea llevarse el adaptador de carga, cargue completamente la máquina de afeitar durante 1 hora.

En caso de que su afeitadora esté descargada, puede realizar una carga rápida para afeitarse una sola vez en tan sólo unos 5 minutos.

## Utilización de su afeitadora

Presione el conmutador para encender la afeitadora. Coloque la máquina de afeitar en ángulo recto con respecto a la piel (véase la fig. 3). Empezar a afeitarse si ejerce presión leve. Tire de la piel con la mano libre y desplace la afeitadora en ambos sentidos siguiendo la orientación de la barba. A medida que su piel se acostumbre al afeitado con esta máquina, podrá aumentar ligeramente la presión. El afeitado no será mejor si se aplica demasiada presión.

## Para el afeitado con jabón

Aplique una capa fina de espuma de afeitar sobre la piel. La espuma actuará como lubricante. De todos los productos destinados a facilitar el

afeitado (gei, jabón, crema, etcétera), la espuma de afeitar es el medio más adecuado. No aplique demasiada espuma de afeitar ya que puede alterar el funcionamiento de la afeitadora. Si el cabezal de la máquina resulta obturado con espuma, enjuague simplemente poniendo la afeitadora debajo de un chorro de agua.

## Conjunto de hojas exteriores con lámina elevadora


(véase la fig. 4)

El conjunto de hojas exteriores comprende una cuchilla ranurada (a) entre dos hojas (b). Todos estos componentes se mueven de manera independiente para ajustarse al máximo al contorno del rostro.

La cuchilla ranurada agarra y corta los pelos más largos y aplastados con mayor facilidad.

## Uso de la recortadora

(véase la fig. 5)

Deslice el mango de la recortadora hacia arriba hasta la posición , hasta que oiga un clic.

Coloque la recortadora en ángulo recto con respecto a la piel y muévala hacia abajo para cortar las patillas.

## Limpieza de la afeitadora

(véase la fig. 6)

Recomendamos que limpie la afeitadora con agua y jabón líquido para manos para su mantenimiento y limpieza. Una limpieza frecuente hará que la afeitadora se mantenga en buenas condiciones y evitará la generación de bacterias o malos olo-

res, preservando su función de corte.

Una vez colocado el conjunto de láminas, aplique un poco de jabón sobre el mismo.

Encienda la afeitadora y derrame un poco de agua sobre la hoja externa. Una vez transcurridos de 10 a 20 segundos, apague la afeitadora.

Extraiga el conjunto de láminas y límpielo con agua del grifo.

Retire el polvo de la afeitadora con un trapo seco y extraiga la tapa protectora para que el conjunto de láminas quede completamente seco.

## **Sustitución de los componentes del cabezal de afeitar**

Recomendamos que sustituya la hoja exterior al menos una vez al año y la hoja interior, cada dos años para preservar la función de corte de su afeitadora.

### **Sustitución del conjunto de láminas**

(véase la fig. 7)

Pulse los botones de liberación del conjunto de láminas y retire, levantando hacia arriba, este conjunto para extraerlo. Para colocar otro conjunto nuevo, empújelo hacia abajo hasta que se asiente. Cuando así sea, oirá un clic.

### **Sustitución de las cuchillas interiores**

(véase la fig. 8)

Pulse los botones de abertura del cabezal y deslice hacia arriba el cabezal para extraerlo (véase la fig.

7). Retire cada una de las cuchillas (una a la vez) agarrándolas firmemente por ambos extremos y tirando en línea recta. Para introducir las cuchillas nuevas, agarre cada hoja por ambos extremos (una sola a la vez) y empuje hasta que se asiente en su posición. Cuando así sea, oirá un clic.

#### **ATENCIÓN:**

El producto que ha adquirido funciona gracias a una o varias baterías níquel-cadmium reciclables. Al final de su vida útil está prohibido, según las normas vigentes en diversos estados o regiones, desechar la batería con los demás desechos domésticos recogidos por el municipio. Por consiguiente, llame al número 1-800-8-BATTERY para obtener más información sobre la manera de reciclar dicha batería.



### **Cómo extraer las baterías recargables incorporadas antes de desechar la afeitadora**

(véase la fig. 9)

Las baterías de esta afeitadora no están destinadas a ser sustituida por el consumidor. La batería debe ser reemplazada en un centro autorizado. El procedimiento que se describe a continuación sólo sirve para

exponer la forma de quitar las pilas recargables con vistas a desecharla de manera adecuada.

1. Retire los dos tornillos (a).
2. Extraiga el chasis (b) de la envoltura.
3. De la vuelta al chasis y extraiga las baterías (c).

**ADVERTENCIA:**

No intente reemplazar la(s) batería(s) con el propósito de volver a usar la afeitadora. Esto podría causar incendios o descargas eléctricas.

## Cuidado

- No cargue la afeitadora en lugares donde la temperatura sea inferior a 0 °C (32 °F) o superior a 40°C (104 °F), en lugares expuestos directamente a la luz del sol, cerca de una fuente de calor o donde la humedad sea excesiva.
- Utilice únicamente el adaptador RE3-89 para cargar la afeitadora ES8023/ES8024.
- El cable de alimentación del adaptador no puede sustituirse. Si se deteriora el cable de alimentación, deberá desecharlo.
- Seque la afeitadora antes de colocarla en el adaptador de carga.
- Mantenga el adaptador alejado del agua y manéjelo únicamente con las manos secas. No utilice ningún cable alargador para conectar el adaptador de carga a la toma de corriente.
- Es probable que la afeitadora no empiece a cargarse inmediatamente una vez colocada en el adaptador de carga después de su uso. Coloque la afeitadora en el adaptador de carga durante unos minutos y compruebe nuevamente que se esté cargando.
- No coloque ningún objeto metálico como, por ejemplo, piezas de moneda y clips sobre el adaptador de carga puesto que se calentarían.
- Al desenchufar el adaptador de carga de la toma de corriente, agarre el cable por el mismo enchufe. Si tira del propio cable podría deteriorarlo.
- Almacene el adaptador de carga con su cable de alimentación en un lugar seco y protegido.
- La lámina exterior es muy fina. Si no se maneja con cuidado, se puede deteriorar. Para evitar lesiones corporales, no utilice la afeitadora si se deterioró la lámina o la cuchilla interior.
- Lave la afeitadora con agua del grifo. No utilice agua salada o agua caliente. Por otra parte, no utilice productos de limpieza para lavabos, baños o utensilios de cocina. No deje la afeitadora sumergida durante períodos prolongados.
- No limpie la afeitadora con aguarrás, benceno o alcohol. Límpiela sólo con un paño húmedo y agua jabonosa.
- No separe la envoltura de la afeitadora puesto que podría afectar sus propiedades herméticas.

- No deje la afeitadora en lugares donde la temperatura sea demasiado alta, en lugares expuestos directamente a la luz del sol o cerca de una fuente de calor.

## **Características técnicas**

Fuente de alimentación: 100-120V

CA, 50-60 Hz

Tensión del motor: 2,4V CC

Tiempo de carga: 1 hora

Uso doméstico.

**ANTES DE SU UTILIZACIÓN, LEA CUIDADOSAMENTE TODAS LAS INSTRUCCIONES.**

**PARA SU CONVENIENCIA, AHORA DISPONEMOS DE UNA LÍNEA NACIONAL DE LLAMADA GRATIS PARA LA COMPRA DE ACCESORIOS (SOLEMENTE EN USA); LLAME AL 1-800-338-0552. PARA CANADA, POR FAVOR CONTACTAR UNO DE LOS DEPARTAMENTOS DE VENTAS MENCIONADOS EN LA ULTIMA PAGINA.**



**IN USA CONTACT:**

**Panasonic Consumer Electronics Company**  
One Panasonic Way 2F-3 Secaucus, NJ 07094

**IN PUERTO RICO CONTACT:**

**Panasonic Sales Company**  
**Division of Matsushita Electric of Puerto Rico, Inc.**  
San Gabriel Industrial Park 65<sup>a</sup> Infantry Avenue KM9.5  
Carolina, Puerto Rico 00630

**IN CANADA CONTACT:**

**AU CANADA, CONTACTER:**

**Panasonic Canada Inc.**  
5770 Ambler Drive, Mississauga, Ontario L4W 2T3  
(905) 624-5010  
Vancouver: (604) 278-4211  
Calgary: (403) 295-3922  
Toronto: (905) 238-2181  
Montréal: (514) 633-8684

**Service • Assistance • Accessories**

**Call 1-800-338-0552 (In USA)**

**panasonic.com/personal care (In USA)**

**Call 1-800-467-3405 (In Canada, only for shavers)**

**Composer 1-800-467-3405 (Au Canada, pour les rasoirs seulement)**

No.1 EN FR ES (U.S.A./CANADA)

Printed in Japan  
Imprimé au Japon