



Panasonic®

Operating Instructions
Manuel d'utilisation
Rechargeable Shaver
Rasoir rechargeable
Model No. ES8224
N° de modèles ES8224

English	2
Français	8
Español	14



Before operating this unit, please read these instructions completely.
Il est recommandé de lire attentivement ce manuel avant d'utiliser l'appareil.



IMPORTANT SAFETY INSTRUCTIONS

When using an electrical appliance, basic precautions should always be followed, including the following:
Read all instructions before using this appliance.

DANGER To reduce the risk of electric shock:

1. Do not reach for an appliance that has fallen into water. Unplug immediately.
2. Charger unit is not for immersion or for use in shower.
3. Do not place or store appliance where it can fall or be pulled into a tub or sink. Do not place in or drop into water or other liquid.
4. Except when charging, always unplug this appliance from the electrical outlet immediately after using.
5. Unplug this appliance before cleaning.
6. Do not use an extension cord with this appliance.

WARNING To reduce the risk of burns, fire, electric shock, or injury to persons:

1. Close supervision is necessary when this appliance is used by, on, or near children or invalids.
2. Use this appliance only for its intended use as described in this manual. Do not use attachments not recommended by the manufacturer.
3. Never operate this appliance if it has a damaged cord or plug, if it is not working properly, if it has been dropped or damaged, or dropped into water. Return the appliance to a service center for examination and repair.
4. Keep the cord away from heated surfaces.
5. Never drop or insert any object into any opening.
6. Do not use outdoors or operate where aerosol (spray) products are being used or where oxygen is being administered.

7. Do not use this appliance with damaged shaving blades and/or foil, as facial injury may occur.
8. Always attach plug to appliance first, then to outlet. To disconnect, turn all controls to "off" then remove plug from outlet.

SAVE THESE INSTRUCTIONS

SPECIFICATIONS

Power source: 100-240 V AC, 50-60 Hz
(Automatic voltage conversion)
Motor voltage: 3.6 V DC
Charging time: 1 hour
This product is intended for household use only.

Important

► Before use

This Wet/Dry shaver can be used for wet shaving with shaving lather or for dry shaving. You can use this watertight shaver in the shower and clean it in water. The following is the symbol of Wet shaver. The symbol means that hand-held part may be used in a bath or shower.



Treat yourself to wet lather shaves for at least three weeks and notice the difference. Your Panasonic Wet/Dry shaver requires a little time to get used to because your skin and beard need about a month to adjust to any new shaving method.

► Using the shaver

Caution - The outer foil is very thin and can be damaged if not used correctly. Check that the foil is not damaged before using the shaver. Do not use the shaver if the foil etc. is damaged as you will cut your skin.

► Charging the shaver

Only use the supplied power cord to charge the shaver. Plug in the adaptor into a household outlet where there is no moisture and handle it with dry hands. The shaver may become warm during use and charging. However, this is not a malfunction. Do not charge the shaver where it will be exposed to direct sunlight or other heat sources. Hold the adaptor when disconnecting it from the household outlet. If you tug on the power cord, you may damage it. Contact an authorized service center if the power cord gets damaged.

Adequate ambient temperature for charging is 15-35 °C (59-95 °F)

If the backlight of the LCD panel does not glow, wait for a short while until it glows.

The adaptor is intended to be correctly oriented in a vertical or floor mount position.

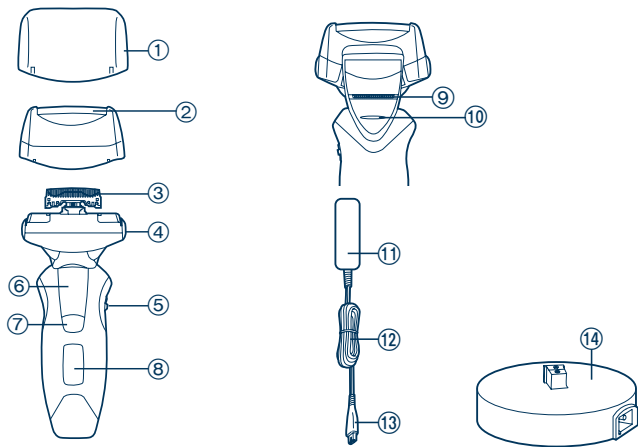
► Cleaning the shaver

Disconnect the power cord from the shaver before cleaning it to prevent electric shock. Keep both the inner blades inserted. If only one of the inner blades is inserted, the shaver may be damaged. If you clean the shaver with water, do not use salt water or hot water. Do not soak the shaver in water for a long period of time. Wipe it with a cloth dampened with soapy water. Do not use thinner, benzine or alcohol.

► Storing the shaver

Disconnect the power cord when storing the shaver. Do not bend the power cord or wrap it around the shaver. Do not leave this shaver within the reach of small children. Keep these operating instructions in a safe place.

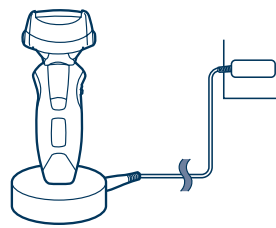
Parts identification



- | | |
|-------------------------------------|------------------|
| ① Protective cap | ⑧ LCD panel |
| ② System outer foil | ⑨ Trimmer |
| ③ Inner blades | ⑩ Trimmer handle |
| ④ System outer foil release buttons | ⑪ Adaptor |
| ⑤ Pivot action selector | ⑫ Power cord |
| ⑥ Finger rest | ⑬ Appliance plug |
| ⑦ On/Off switch | ⑭ Charging stand |

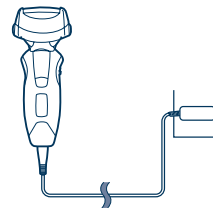
Charge

Charging



- 1** Connect the power cord to the charging stand.
- 2** Place the shaver on the stand and plug in the adaptor into a household outlet.
 - The backlight of the LCD panel glows and charging starts.
 - Charging is completed when the backlight of the LCD panel blinks. (Max. 1 hour later)

► Charging without the charging stand



- 1** Insert the appliance plug into the shaver.
- 2** Plug in the adaptor into a household outlet.

- A special plug adaptor may be required in some areas.



About the LCD panel

The LCD panel shows the remaining battery capacity from 0% to 100%, in 10% increments.

While charging



The backlight of the LCD panel glows.

After charging is completed



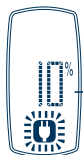
The backlight of the LCD panel blinks once every second.

10 minutes after charging is completed




The backlight of the LCD panel blinks once every 2 seconds.

During use



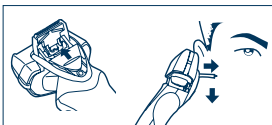
- You can shave 1 to 2 times after “10%” appears. (This will differ depending on usage.)

The battery capacity is low when “10%” appears and  blinks.

- A full charge will supply enough power for approx. 14 shaves of 3 minutes each.

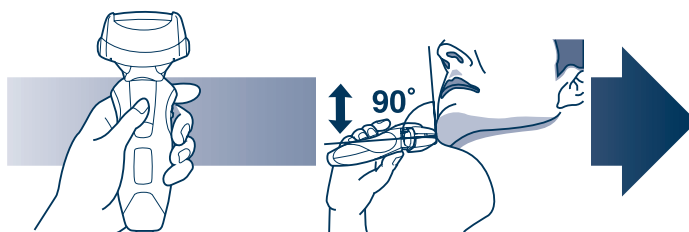
► Using the trimmer

Slide the trimmer handle up. Place at a right angle to your skin and move downwards to trim your sideburns.



Shave

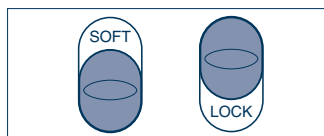
Using the shaver



- 1 Press the On/Off switch.**
- 2 Hold the shaver as illustrated above and shave.**

- Start out shaving by applying gentle pressure to your face. Stretch your skin with your free hand and move the shaver back and forth in the direction of your beard. You may gently increase the amount of pressure as your skin becomes accustomed to this shaver. Applying excessive pressure does not provide a closer shave.

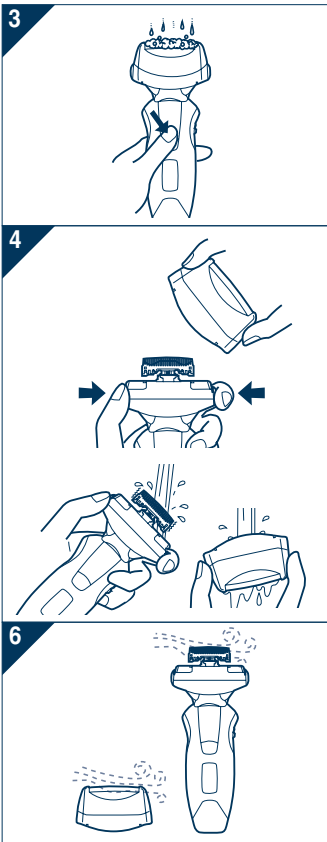
► Pivot action selector





Use to select “SOFT” (soft) or “LOCK” (lock). You can change the pivot action whether the shaver is turned on or off.



Cleaning



We recommend to clean your shaver with the “sonic” vibration cleaning when  appears in the LCD panel.

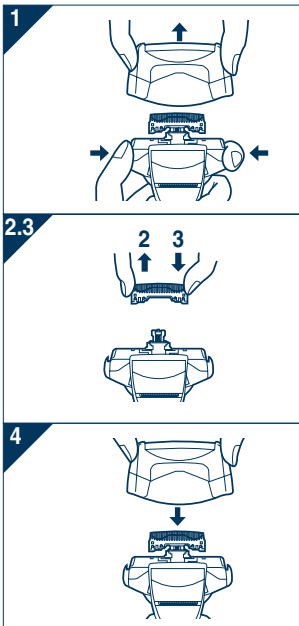
1. Disconnect the power cord from the shaver.
2. Apply some hand soap to the outer foil.
3. Press the On/Off switch for more than 2 seconds to activate the turbo mode for “sonic” vibration cleaning.
 -  appears in the LCD panel.
 - After about 20 seconds, it will be automatically turned off, or you can turn it off by pressing the On/Off switch.
4. Remove the system outer foil and press the On/Off switch for more than 2 seconds to activate the turbo mode for “sonic” vibration cleaning and clean it with running water.
5. Wipe off any drops of water with a dry cloth.
6. Remove the system outer foil to allow it to dry completely.

Caution for turbo mode

- Shaving in turbo mode may damage your skin. Turn the shaver off and then on again to cancel turbo mode.
- Do not place your fingers on the On/Off switch while using the shaver. This may cause the shaver to turn off or enter turbo mode. Place your fingers on the finger rest while using the shaver.

Replacing the system outer foil and the inner blades.

system outer foil	once every year
inner blade	once every two years



1. Press the buttons and lift upwards as illustrated.
2. Remove the inner blades one at a time as illustrated.
 - Do not touch the edges (metal parts) of the inner blades to prevent injury to your hand.
3. Insert the inner blades one at a time until they click as illustrated.
4. Insert the system outer foil by pushing it downwards until it clicks.

Removing the built-in rechargeable battery

ATTENTION:

A Lithium-ion battery that is recyclable powers the product you have purchased. Please call 1-800-8-BATTERY for information on how to recycle the battery.

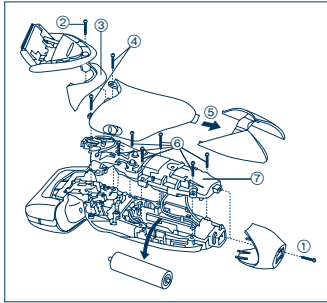


WARNING for Lithium Battery:

Fire, explosion, and severe burn hazard. Do not crush, disassemble, heat above 100°C (212°F), or incinerate.

Remove the built-in rechargeable battery before disposing of the shaver. Do not dismantle or replace the battery so that you can use the shaver again. This could cause fire or an electric shock. Replace it at an authorized service center.

1. Disconnect the power cord from the shaver when removing the battery.
2. Remove the screw ① and remove the bottom cover.
3. Slide the trimmer handle up and remove the screw ② and remove the trimmer.
4. Remove the upper rear panel ③.
5. Remove the screws ④ and remove the back panel.
6. Remove the lower rear panel ⑤.
7. Remove the screws ⑥ and remove the housing ⑦.
8. Lift the battery and remove it.



FOR YOUR CONVENIENCE, WE HAVE ESTABLISHED A TOLL-FREE (IN USA ONLY) NATIONAL ACCESSORY PURCHASE HOT LINE AT 1-800-332-5368. IN CANADA, CONTACT PANASONIC CANADA INC. AT THE ADDRESS OR TELEPHONE NUMBER ON THE BACK PAGE.



CONSIGNES DE SÉCURITÉ IMPORTANTES

Lors de l'utilisation d'un appareil électrique, il faut toujours prendre des précautions de base, y compris les suivantes: Lisez toutes les instructions avant d'utiliser cet appareil.

DANGER Afin de réduire tout risque d'électrocution:

1. Ne touchez pas un appareil qui est tombé dans l'eau. Débranchez-le immédiatement.
2. N'immergez ni n'utilisez le chargeur dans la douche.
3. Ne placez ni ne rangez l'appareil là où il peut tomber ou être précipité dans une baignoire ou un évier. Ne déposez ou n'échappez pas dans l'eau ou dans un autre liquide.
4. Débranchez toujours cet appareil de la prise électrique immédiatement après usage, excepté pendant la charge.
5. Débranchez cet appareil avant de le nettoyer.
6. N'employez pas de rallonge avec cet appareil.

MISES EN GARDE Afin de réduire le risque de brûlures, d'incendie, d'électrocution ou de blessures corporelles:

1. Une grande vigilance est nécessaire lorsque cet appareil est utilisé par des enfants ou des personnes handicapées, sur eux ou en leur présence.
2. Utilisez cet appareil uniquement pour son usage prévu, comme le décrit le présent manuel. N'utilisez pas d'accessoires qui ne sont pas recommandés par le fabricant.
3. N'utilisez jamais cet appareil si le cordon ou la fiche est endommagé, s'il ne fonctionne pas correctement, s'il est tombé, endommagé ou tombé dans l'eau. Retournez l'appareil à un centre de réparation pour le faire inspecter et réparer.
4. Gardez le cordon à distance des surfaces chauffées.
5. Ne faites jamais tomber ou n'insérez pas un objet dans les ouvertures de l'appareil.

6. N'utilisez pas à l'extérieur, dans des endroits où des aérosols (pulvérisateurs) sont utilisés ou là où de l'oxygène est administré.
7. N'utilisez pas ce rasoir avec des lames de rasage et/ou une grille endommagées, car des blessures du visage risquent de se produire.
8. Branchez toujours la fiche à l'appareil en premier, puis pour débrancher, commutez toutes les commandes sur "arrêt".

CONSERVEZ LES PRÉSENTES INSTRUCTIONS

CARACTÉRISTIQUES TECHNIQUES

Alimentation: 100-240 V c.a., 50-60 Hz
(Conversion de tension automatique)

Tension du moteur: 3,6 V c.c.

Temps de recharge: 1 heure

Ce produit est destiné à un usage domestique uniquement.





Important

► Avant usage

Ce rasoir peut être utilisé pour un rasage à l'eau et à la mousse ou pour un rasage à sec. Ce rasoir peut se nettoyer sous l'eau courante et peut même s'utiliser sous la douche car il est étanche. Ce qui suit est le symbole du rasoir humide. Le symbole signifie que la partie tenue en main peut être utilisée dans le bain ou sous la douche.



Faites un essai en utilisant de l'eau et de la mousse à raser pendant trois semaines et vous verrez la différence. Le rasoir Panasonic nécessite un temps d'adaptation car il faut environ un mois pour que la peau et la barbe s'habituent à une nouvelle méthode de rasage.

► Utilisation du rasoir

Attention - La grille extérieure est très mince et risque d'être endommagée en cas de mésusage. Vérifiez l'état de la grille avant d'utiliser le rasoir. Pour éviter de vous couper, ne vous servez pas du rasoir si la grille ou une autre pièce est brisée.

► Chargement du rasoir

Rechargez le rasoir avec le cordon d'alimentation fournis seulement. Branchez l'adaptateur dans une prise de courant domestique avec les mains sèches et dans un endroit sec. Le rasoir peut devenir chaud pendant que vous l'utilisez et en cours de chargement, sans qu'il s'agisse d'un défaut de fonctionnement. Ne chargez pas le rasoir là il sera exposé aux rayons directs du soleil ou à d'autres sources de chaleur. Tenez l'adaptateur pour l'extraire de la prise de courant domestique. Vous risquez d'endommager le cordon d'alimentation en tirant dessus. Contactez un centre agréé de réparation si le cordon d'alimentation a subi des dommages.

La température ambiante qui convient au chargement se situe entre 15 et 35 °C (59 et 95 °F).

Si le rétroéclairage de l'affichage à cristaux liquides (ACL) ne s'allume pas, patientez un peu.

Il convient de placer l'adaptateur à la verticale ou sur le plancher.

► Nettoyage du rasoir

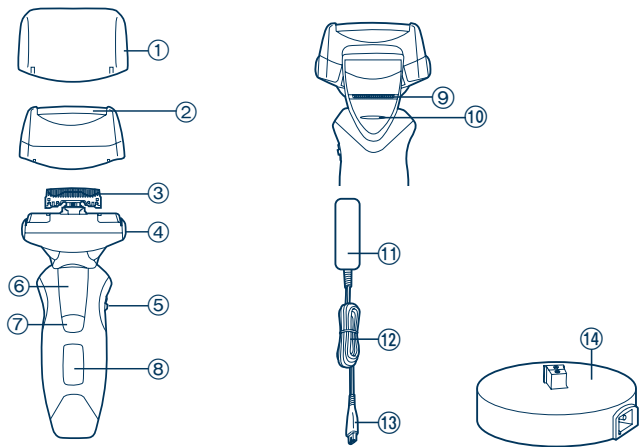
Avant le nettoyage, débranchez le cordon d'alimentation du rasoir pour éviter une électrocution. Gardez les deux lames intérieures insérées. Si une seule des lames intérieures est insérée, le rasoir peut se briser. Si vous lavez le rasoir à l'eau, n'utilisez pas d'eau salée ou chaude. Ne laissez pas le rasoir tremper longtemps dans l'eau. Essuyez-le avec un chiffon humecté d'eau savonneuse. N'employez pas de diluant, de benzène ou d'alcool.

► Rangement du rasoir

Débranchez le cordon d'alimentation avant de ranger le rasoir. Ne pliez pas le cordon d'alimentation ou ne l'enroulez pas autour du rasoir. Ne laissez pas ce rasoir à la portée des petits enfants. Conservez ce manuel d'utilisation en lieu sûr.



Parts identification

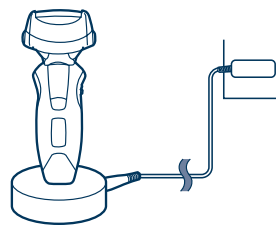


- | | |
|--|--------------------------|
| ① Capuchon protecteur | ⑧ ACL |
| ② Grille extérieure du système | ⑨ Tondeuse |
| ③ Lames intérieures | ⑩ Manette de la tondeuse |
| ④ Boutons d'ouverture de la grille extérieure du système | ⑪ Adaptateur |
| ⑤ Sélecteur de pivotement | ⑫ Cordon d'alimentation |
| ⑥ Repose-doigt | ⑬ Fiche de l'appareil |
| ⑦ Interrupteur | ⑭ Socle de recharge |

10

Charger

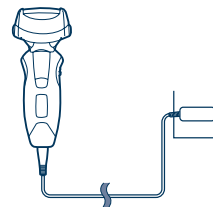
Chargement



- 1** Connectez le cordon d'alimentation au socle de recharge.
- 2** Placez le rasoir sur le socle et branchez l'adaptateur dans une prise de courant domestique.

- Le rétroéclairage de l'ACL s'allume et le chargement démarre.
- Le chargement est fini quand le rétroéclairage de l'ACL clignote. (Au bout d'une heure max.)

► Chargement sans socle de recharge



- 1** Insérez la fiche de l'appareil dans le rasoir.
- 2** Branchez l'adaptateur dans une prise de courant domestique.

- Une fiche d'adaptation spéciale peut s'avérer nécessaire dans certaines régions du monde.



À propos de l'ACL

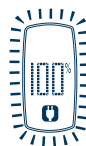
L'ACL indique la capacité restante de la batterie de 0 % à 100 %, par pas de 10 %.

En cours de chargement



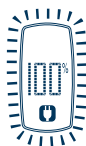
Le rétroéclairage de l'ACL s'allume.

À la fin du chargement



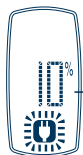
Le rétroéclairage de l'ACL clignote toutes les secondes.

10 minutes après la fin du chargement




Le rétroéclairage de l'ACL clignote toutes les deux secondes.

En cours d'utilisation



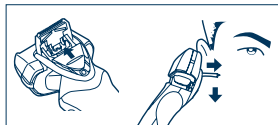
- Vous pouvez vous raser 1 ou 2 fois après l'apparition de "10 %". (Ce nombre varie selon l'emploi.)

La batterie est faible lorsque "10 %" apparaît et que  clignote.

- Une pleine charge procure assez de puissance pour environ 14 rasages de 3 minutes chacun.

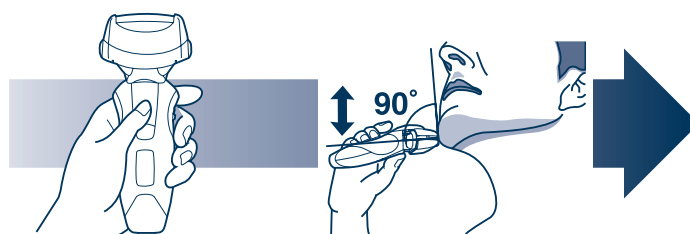
► Utilisation de la tondeuse

Glissez la manette de la tondeuse vers le haut. Placez-la perpendiculairement à votre peau et faites descendre pour couper vos favoris.



Raser

Utilisation du rasoir

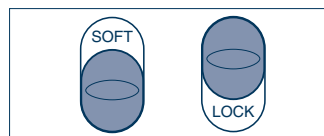


1 Appuyez sur l'interrupteur.

2 Tenez le rasoir comme dans l'illustration ci-dessus et rasez.

- Commencez à raser en appliquant une légère pression sur le visage. Tendez votre peau avec la main libre et, par un mouvement de va-et-vient, rasez dans la direction de votre barbe. Vous pouvez augmenter doucement la pression appliquée tandis que votre peau s'habitue au rasoir. Une pression excessive ne permet pas de raser de plus près.

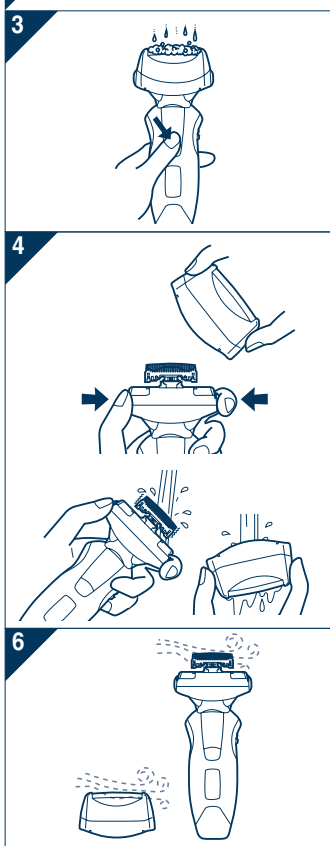
► Sélecteur de pivotement





Sert à sélectionner "SOFT" (doux) ou "LOCK" (verrouillé). Le pivotement peut être modifié quand le rasoir est allumé ou éteint.



Nettoyage



Un nettoyage par vibrations "soniques" de votre rasoir est recommandé lorsque  apparaît dans l'ACL.

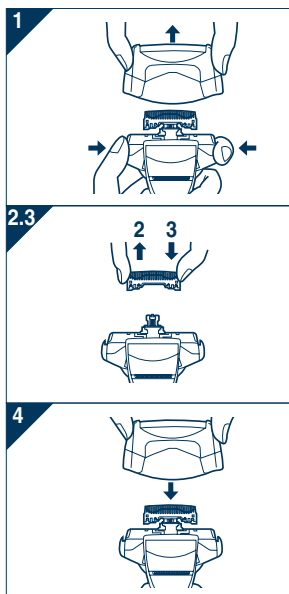
1. Débranchez le cordon d'alimentation du rasoir.
2. Appliquez un peu de savon à main sur la grille extérieure.
3. Appuyez sur l'interrupteur pendant plus de 2 secondes pour activer le mode turbo pour le nettoyage par vibrations "soniques".
 -  apparaît dans l'ACL.
 - Au bout d'environ 20 secondes, le rasoir s'arrête automatiquement ou vous pouvez l'arrêter en appuyant sur l'interrupteur.
4. Enlevez la grille extérieure du système, appuyez sur l'interrupteur pendant plus de 2 secondes pour activer le mode turbo pour le nettoyage par vibrations "soniques" et nettoyez le rasoir sous l'eau courante.
5. Essuyez toutes gouttes d'eau avec un chiffon sec.
6. Enlevez la grille extérieure du système pour lui permettre de sécher complètement.

Attention avec le mode turbo

- Des lésions cutanées peuvent résulter d'un rasage en mode turbo. Arrêtez votre rasoir puis rallumez-le pour annuler le mode turbo.
- Ne touchez pas l'interrupteur du doigt quand vous utilisez le rasoir. Votre rasoir pourrait s'éteindre ou passer en mode turbo. Gardez les doigts en contact avec le repose-doigt tandis que vous vous rasez.

Remplacement de la grille extérieure du système et des lames intérieures.

grille extérieure du système	une fois par an
lame intérieure	une fois tous les deux ans



1. Appuyez sur les boutons et soulevez comme dans l'illustration.
2. Retirez les lames intérieures une par une comme dans l'illustration.
 - Ne touchez pas les arêtes (parties métalliques) des lames intérieures pour éviter de vous blesser la main.
3. Insérez les lames intérieures une par une jusqu'à ce qu'un déclic se fasse entendre comme dans l'illustration.
4. Insérez la grille extérieure du système en l'enfonçant jusqu'à ce qu'un déclic se fasse entendre.



Extraction de la batterie rechargeable intégrée

ATTENTION:

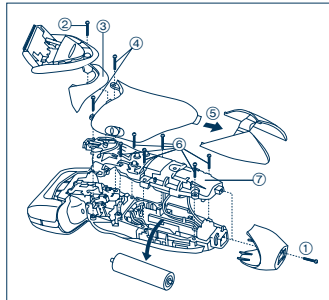
L'appareil que vous vous êtes procuré est alimenté par une batterie au lithium-ion. Pour des renseignements sur le recyclage de la batterie, veuillez composer le 1-800-8-BATTERY.



AVERTISSEMENT sur la batterie au lithium:

Risque d'incendie, d'explosion et de brûlure grave. Ne démontez pas, ne chauffez pas à plus de 100 °C (212 °F) ou ne mettez pas au feu.

Retirez la batterie rechargeable intégrée avant de jeter le rasoir. Ne démontez pas ou ne remplacez pas la batterie afin de réutiliser le rasoir. Ceci pourrait provoquer un incendie ou une électrocution. Remplacez-la dans un centre agréé de réparation.



1. Débranchez le cordon d'alimentation du rasoir lors de l'extraction de la batterie.
2. Retirez la vis ① et le couvercle du fond.
3. Faites glisser la manette de la tondeuse vers le haut et retirez la vis ② puis la tondeuse.
4. Retirez le panneau arrière supérieur ③.
5. Retirez les vis ④ et le panneau arrière.
6. Retirez le panneau arrière inférieur ⑤.

7. Retirez les vis ⑥ et sortez le logement ⑦.
8. Soulevez la batterie pour l'extraire.

**POUR PLUS DE RENSEIGNEMENTS, COMMUNIQUER AVEC L'UNE DES SUCCURSALES MENTIONNÉES À L'ENDOS DU MANUEL.
POUR LE CANADA, CONTACTER L'UNE DES SUCCURSALES DE VENTE INDIQUÉES AU DOS.**





INSTRUCCIONES DE SEGURIDAD IMPORTANTES

Al utilizar un dispositivo eléctrico, deben seguirse siempre unas precauciones básicas que incluyen las siguientes:
Lea todas las instrucciones antes de utilizar este dispositivo.

PELIGRO Para reducir el riesgo de descargas eléctricas:

1. No intente alcanzar un dispositivo que se haya caído al agua. Desenchúfelo inmediatamente.
2. El cargador no debe sumergirse ni utilizarse en la ducha.
3. No coloque ni guarde el dispositivo donde pueda caerse en una bañera o lavabo. No lo coloque ni lo deje caer en agua o algún otro líquido.
4. Excepto cuando lo esté cargando, desenchufe siempre este aparato de la toma eléctrica tras utilizarlo.
5. Desenchufe este dispositivo antes de limpiarlo.
6. No utilice un alargador con este dispositivo.

ADVERTENCIA Para reducir el riesgo de quemaduras, fuego, descargas eléctricas o daños personales:

1. Es necesaria una supervisión cercana cuando el dispositivo sea utilizado por o cerca de niños o minusválidos.
2. Utilice este dispositivo solamente para el uso para el que se ha diseñado como se describe en este manual. No utilice ningún accesorio no recomendado por el fabricante.
3. Nunca utilice el dispositivo si tiene el cordón o el enchufe dañado, si no funciona correctamente, o si se ha caído, dañado o mojado. Devuelva el dispositivo a un centro de servicio para examinarlo y repararlo.
4. Mantenga el cable alejado de las superficies calientes.
5. Nunca deje caer ni introduzca ningún objeto por cualquier abertura.
6. No utilice la afeitadora en exteriores o donde se estén utilizando aerosoles (spray) o donde se esté administrando oxígeno.

7. No utilice este dispositivo si las hojas de corte o las láminas están dañadas, ya que podrían causarse heridas en la cara.
8. Conecte siempre el enchufe al dispositivo y, a continuación, a la toma de corriente. Para desconectarlo, coloque todos los controles en la posición "apagado" y, a continuación, retire el enchufe de la toma de corriente.

GUARDE ESTAS INSTRUCCIONES

ESPECIFICACIONES

Fuente de alimentación: 100-240 V AC, 50-60 Hz
(Conversión de voltaje automática)
Voltaje del motor: 3.6 V DC
Tiempo de carga: 1 hora
Este producto está destinado solamente para su uso doméstico.





Importante

► Antes de utilizarlo

Esta afeitadora en Mojado/Seco puede utilizarse para afeitado en mojado con espuma o para afeitado en seco. Puede utilizar esta afeitadora impermeable bajo la ducha y limpiarla con agua. El siguiente es el símbolo de la afeitadora en mojado. El símbolo indica que el dispositivo manual puede utilizarse en un baño o ducha.



Cúidese con afeitados de espuma tres semanas y observe la diferencia. Su afeitadora Panasonic en Mojado/Seco requiere algo de tiempo para ajustarse debido a que su piel y barba necesitan alrededor de un mes para acostumbrarse a cualquier nuevo método de afeitado.

► Utilización de la afeitadora

Precaución - La lámina exterior es muy fina y puede dañarse si no se utiliza correctamente. Compruebe que la lámina no esté dañada antes de utilizar la afeitadora. No utilice la afeitadora si la lámina o algún otro elemento está dañado, ya que podría cortarse la piel.

► Carga de la afeitadora

Para cargar la afeitadora utilice solamente el cable proporcionado. Enchufe el adaptador en una toma de corriente doméstica donde no haya humedad y manéjela con las manos secas. La afeitadora podría calentarse durante la utilización y la carga. Sin embargo, esto no supone una avería. No cargue la afeitadora en un lugar donde pueda estar expuesta a la luz solar directa o a otras fuentes de calor. Sujete el adaptador al desconectarlo de la toma de corriente. Si tira del cable de alimentación, podría dañarlo. Póngase en contacto con un centro de servicio autorizado si el cable de alimentación resulta

dañado.

La temperatura ambiente adecuada para la carga es 15-35 °C (59-95 °F)

Si la luz de fondo del panel LCD no se ilumina, espere unos instantes hasta que se ilumine.

El adaptador está preparado para orientarlo correctamente en una posición vertical o en el suelo.

► Limpieza de la afeitadora

Desconecte el cable de alimentación de la afeitadora antes de limpiarla para evitar descargas eléctricas. Mantenga insertadas ambas láminas interiores. Si solamente está insertada una lámina, la afeitadora podría dañarse. Si limpia la afeitadora con agua, no utilice agua salada ni agua caliente. No moje la afeitadora con agua durante un largo periodo de tiempo. Frótelas con un paño humedecido en agua jabonosa. No utilice disolventes, bencina ni alcohol.

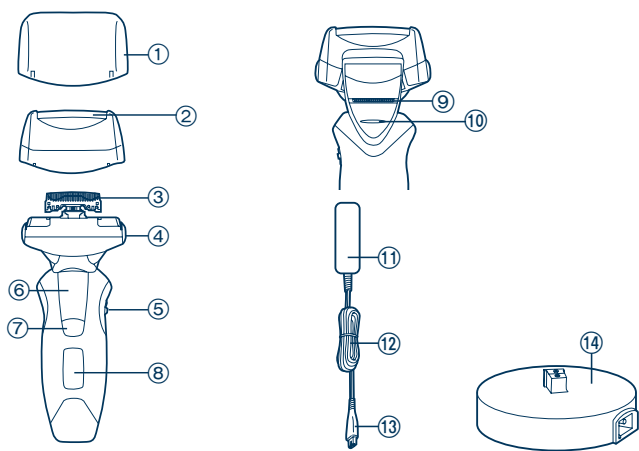
► Guardado de la afeitadora

Desconecte el cable de alimentación al guardar la afeitadora. No doble el cable de alimentación ni lo enrolle alrededor de la afeitadora. No deje la afeitadora al alcance de niños pequeños. Guarde estas instrucciones de funcionamiento en un lugar seguro.





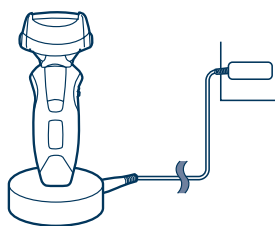
Identificación de las partes



- | | |
|--|-------------------------------------|
| ① Tapa protectora | ⑧ Panel LCD |
| ② Lámina exterior del sistema | ⑨ Cortapatillas |
| ③ Cuchillas internas | ⑩ Mango del cortapatillas |
| ④ Botones de liberación de la lámina externa del sistema | ⑪ Adaptador |
| ⑤ Botón selector de acción | ⑫ Cable de alimentación |
| ⑥ Descanso para dedos | ⑬ Enchufe del dispositivo eléctrico |
| ⑦ Interruptor Encendido/Apagado | ⑭ Base de carga |

Carga

Carga

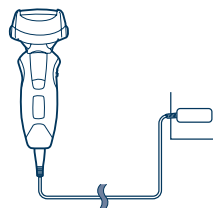


1 Conecte el cable de alimentación a la base de carga.

2 Coloque la afeitadora sobre la base y enchúfela.

- La luz de fondo del panel LCD se ilumina y comienza la carga.
- La carga se completa cuando la luz de fondo del panel LCD parpadea. (Máx. 1 hora)

► Carga sin la base de carga



1 Inserte el enchufe del dispositivo en la afeitadora.

2 Enchufe el adaptador en una toma de corriente doméstica.

- En algunas zonas puede ser necesario un adaptador de enchufe especial.





Acerca del panel LCD

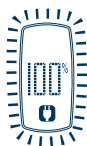
El panel LCD muestra la capacidad restante de la batería desde 0% a 100%, en incrementos de 10%.

Durante la carga



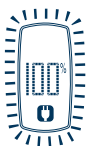
La luz de fondo del panel LCD se ilumina.

Cuando la carga se haya completado



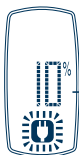
La luz de fondo del panel LCD parpadea una vez cada segundo.

10 minutos después de completarse la carga




La luz de fondo del panel LCD parpadea una vez cada 2 segundos.

Durante el uso



- Puede afeitarse 1 o 2 veces después de que "10%" aparece. (Esto puede variar dependiendo de la utilización.)

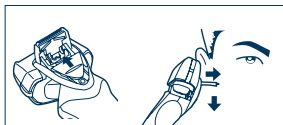
La capacidad de la batería estará baja cuando "10%" aparece y  parpadea.

- Una carga completa proporcionará suficiente alimentación durante 14 afeitadas de 3 minutos cada una.

► Utilización del cortapatillas

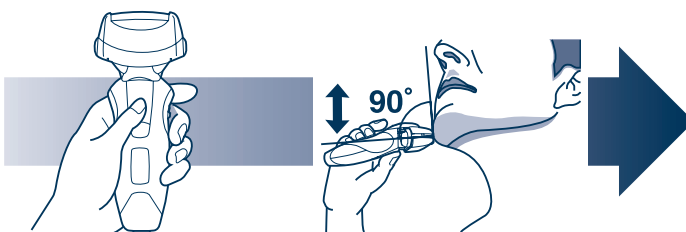
Deslice el mango del cortapatillas hacia arriba.

Colóquelo en ángulo recto con su piel y muévalo hacia abajo para recortar las patillas.



Afeitado

Utilización de la afeitadora

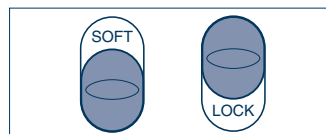


1 Pulse el interruptor de encendido y apagado.

2 Sujete la afeitadora como se muestra anteriormente y afeítese.

- Comience a afeitarse aplicando una suave presión sobre la cara. Estire la piel con la mano libre y mueva la afeitadora hacia delante y atrás en la dirección de la barba. Puede incrementar la presión a medida que la piel se acostumbre a la afeitadora. Aplicar una presión excesiva no proporciona un afeitado más apurado.

► Botón selector de acción

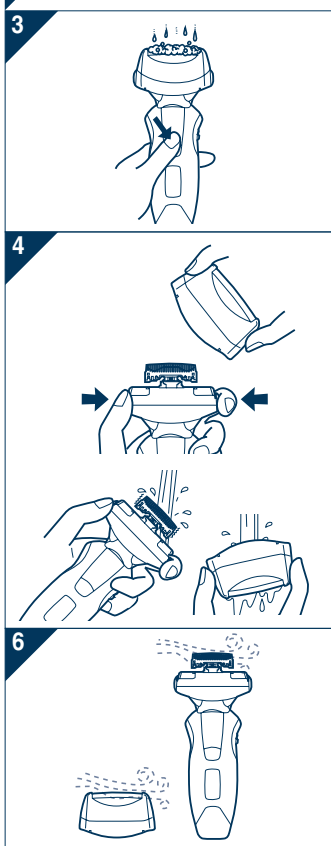


Utilícelo para seleccionar "SOFT" (suave) o "LOCK" (seguro).

Puede cambiar la acción del botón si la afeitadora está encendida o apagada.



Limpeza



Recomendamos limpiar su afeitadora con el método de limpieza de vibración "sónica" cuando aparezca en el panel LCD.

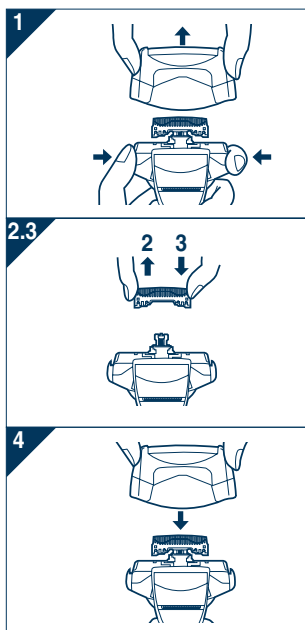
1. Desconecte el cable de alimentación de la afeitadora.
2. Aplique jabón de manos a la lámina exterior.
3. Pulse el interruptor de encendido y apagado mas de 2 segundos para activar el modo turbo para limpieza de vibración "sónica".
 - aparece en el panel LCD.
 - Después de 20 segundos aproximadamente, se apagará automáticamente, o puede apagarla presionando el interruptor de Encendido/Apagado.
4. Retire el marco de la lamina y pulse el interruptor de encendido y apagado mas de 2 segundos para activar el modo turbo para limpieza de vibración "sónica" y límpiela con agua corriente.
5. Limpie las gotas de agua con un paño seco.
6. Retire el marco de la lamina para permitir a la lámina exterior del sistema que se seque completamente.

Precaución para el modo turbo

- Afeitarse en el modo turbo puede dañar su piel. Apague la afeitadora y enciéndala otra vez para cancelar el modo turbo.
- No coloque sus dedos en el interruptor de Encendido/Apagado mientras utilice la afeitadora. Esto podría causar que la afeitadora se apague o entre en el modo turbo. Coloque sus dedos en el descanso para dedos mientras utilice la afeitadora.

Sustitución de la lámina exterior del sistema y las cuchillas interiores.

lámina exterior del sistema	una vez al año
cuchilla interior	una vez cada dos años



1. Pulse los botones y levántelas hacia arriba como se muestra en la ilustración.
2. Retire las cuchillas interiores de una en una como se muestra en la ilustración.
 - No toque los bordes (partes de metal) de las cuchillas internas para evitar daños en las manos.
3. Inserte las cuchillas interiores de una en una hasta que hagan clic tal y como se muestra en la ilustración.
4. Inserte la lámina exterior del sistema empujándola hacia abajo hasta que haga clic.



Retirar la batería recargable interna

ATENCIÓN:

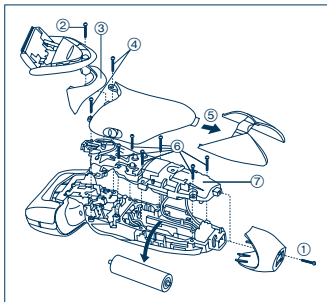
El producto que ha comprado se alimenta con una batería de iones Litio reciclable. Llame al teléfono 1-800-8-BATTERY para obtener información acerca de cómo reciclar la batería.



ADVERTENCIA para la Batería de Litio:

Riesgos de Fuego, explosión, y severas quemaduras. No prese, desarme, caliente arriba de 100 °C (212 °F), o incinere.

Retire la batería recargable interna antes de deshacerse de la afeitadora. No desmantele ni reemplace la batería para utilizar de nuevo la afeitadora. Podría causar fuego o descargas eléctricas. Reemplácela en un centro de servicio autorizado.



1. Desconecte el cable de alimentación de la afeitadora al extraer la batería.
2. Retire el tornillo ① y quite la tapa inferior.
3. Deslice el mango del cortapatillas y retire el tornillo ② después retire el cortapatillas.
4. Retire el panel superior trasero ③.
5. Retire los tornillos ④ y quite el panel trasero.
6. Retire el panel inferior trasero ⑤.
7. Retire los tornillos ⑥ y quite la carcasa ⑦.
8. Levante la batería y retírela.

PARA SU CONVENIENCIA, AHORA DISPONEMOS DE UNA LÍNEA NACIONAL DE LLAMADA GRATIS PARA LA COMPRA DE ACCESORIOS (SOLEMENTE EN USA); LLAME AL 1-800-338-0552.

PARA CANADÁ, CONTACTE A NUESTRAS SUCURSALES DE VENTA QUE SE MENCIONAN EN LA CONTRATAPA.

Español





IN USA CONTACT:

Panasonic Consumer Electronics Company
One Panasonic Way 2F-3 Secaucus, NJ 07094

IN PUERTO RICO CONTACT:

Panasonic Sales Company
Division of Panasonic Corporation of Puerto Rico, Inc.
San Gabriel Industrial Park 65th Infantry Avenue KM9.5
Carolina, Puerto Rico 00630

IN CANADA CONTACT:

AU CANADA, CONTACTER:
Panasonic Canada Inc.
5770 Ambler Drive, Mississauga, Ontario L4W 2T3
(905) 624-5010

En México:

Panasonic de México, S.A de C.V.
México D.F.
Amores 1120, Col. del Valle, 03100
Tel: 54 88 10 00

Service • Assistance • Accessories
Dépannage • Assistance • Accessoires

Call 1-800-338-0552 (In USA)
<http://www.panasonic.com/shavers/>
<http://www.panasonic.com/consumersupport/>
Call 1-800-467-3405 (In Canada, only for shavers)
Composer 1-800-467-3405 (Au Canada, pour les rasoirs seulement)
<http://www.panasonic.ca/>

No.1 EN FR ES (U.S.A./CANADA)

Printed in Japan
Imprimé au Japon

